

TARIFA REFRIGERACIÓN
2022

LA REFRIGERACIÓN + EFICIENTE



frigicoll

UNIDADES CONDENSADORAS HERMÉTICAS • **SCROLL** • SILENCIOSAS
COMPRESORES Y UNIDADES CONDENSADORAS SEMIHÉRMÉTICAS
EVAPORADORES • CUADROS ELÉCTRICOS • CÁMARAS FRIGORÍFICAS
EQUIPOS COMPACTOS • MOBILIARIO FRIGORÍFICO

frigicoll




+60 años
 de historia



+450
 empleados


+15
 instalaciones
 repartidas por
 todo el territorio
 nacional


+200
 millones de
 facturación

Esta es nuestra historia

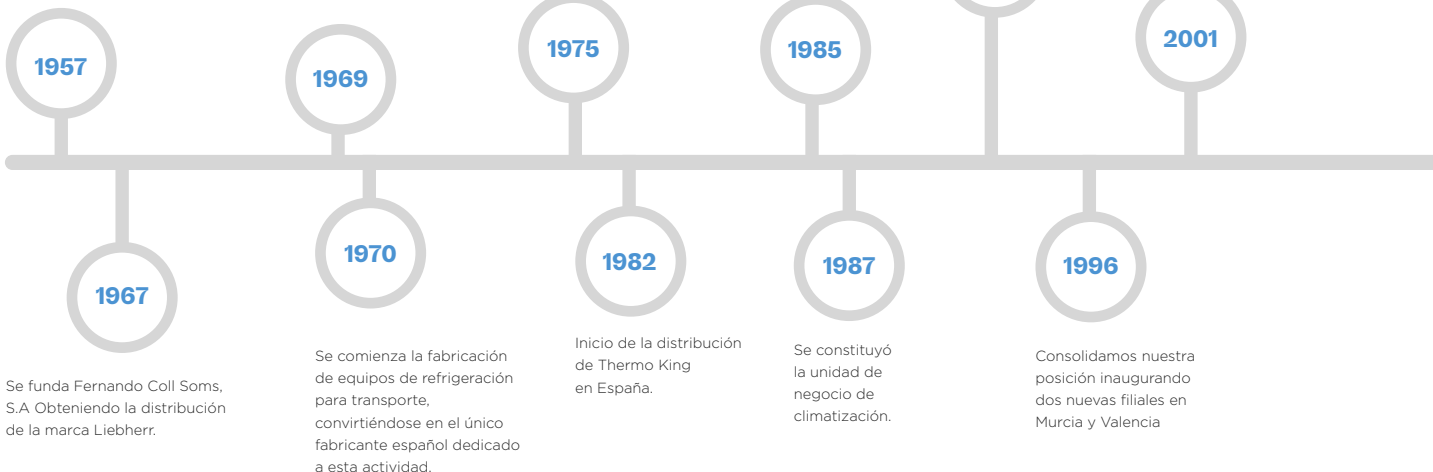
Fernando Coll Soms comenzó su actividad en el sector del automóvil como importador y distribuidor de recambios y accesorios, incorporando en los años 60 sistemas de aire acondicionado y posteriormente equipos de refrigeración para transporte.

Inauguramos nuestra primera oficina en Madrid. Este período se caracterizó por una amplia visión de las necesidades del mercado y la subsiguiente diversificación de productos.

Cambiamos la denominación de la compañía a Frigicoll, S.A.

Joint Venture con Thermo King.

Traslado de nuestra sede de Madrid a Coslada. De este modo, fuimos expandiendo nuestra presencia territorial y posicionándonos como pioneros y líderes en el mercado español en productos de alta tecnología y soluciones de primera línea.



¿Quiénes somos?

Frigicoll es una empresa familiar española, con más de 60 años de historia, pionera en la introducción de soluciones tecnológicas de marcas líderes mundiales en diversos sectores industriales. En Frigicoll elaboramos proyectos integrales, suministrando maquinaria para el sector de la climatización y energía, el transporte refrigerado, la hostelería y la refrigeración, así como para el sector de los electrodomésticos.



Nuestros valores

Nuestra trayectoria se ha distinguido en todo momento por aportar al mercado: la mejor calidad de producto, la confianza, proximidad y excelencia en el servicio al cliente y una voluntad continua de superación e innovación, aspectos que nos han llevado a ser un referente en el mercado. Con el aval de un largo recorrido aportando soluciones integrales premium, afrontamos el futuro con la voluntad de seguir buscando nuevas soluciones tecnológicas sostenibles.



RSC

Frigicoll tiene la responsabilidad social corporativa como uno de sus pilares fundamentales, llevando a cabo acciones basadas en el crecimiento y compromiso social de sus colaboradores, así como actuaciones que contribuyen a un mundo mejor, más justo y más sostenible.

Pusimos en marcha filiales del grupo Frigicoll en Sevilla, Lugo, Madrid Sur, Cádiz y Barcelona Norte relacionadas con la refrigeración para el transporte, así como la compañía Ecliman, fabricante de sistemas de refrigeración diseñados para mejorar la eficiencia energética y la protección del medio ambiente.

Terminamos la construcción de nuestra sede en el sur de Madrid (Getafe) al objeto de, conjuntamente con Coslada, facilitar a los clientes el acceso a nuestras bases de servicio situadas en la zona centro.

Inauguramos nuestra nueva sede central en Barcelona y también The Art of Living Frigicoll en Madrid para exponer nuestros electrodomésticos de alta gama.

Llegamos a un acuerdo con la marca de electrodomésticos Midea para la distribución en exclusiva de los aires acondicionados en España.

Midea firma un acuerdo con Frigicoll, para la distribución de electrodomésticos en España

Inauguramos AKD Midea, el nuevo centro de formación técnica para profesionales del sector de la climatización.

2002-2011

2015

2017

2020

2004

2012

2019

Creamos nuestra marca de climatización Kaysun especializada tanto en el segmento industrial como en el residencial con una idea muy clara: trasladar toda la experiencia en producto y servicio de la compañía al desarrollo de esta línea de negocio.

Potenciamos la zona centro con la remodelación y el desarrollo de las instalaciones de Madrid (Coslada) y también inauguramos el centro logístico de Vila-Rodona.

Frigicoll y Midea llegan a un acuerdo para la distribución de los aires acondicionados de Midea en Francia. Se constituye la sociedad Frigicoll Francia.

Se inaugura el segundo showroom, The Art of Living Frigicoll, en Barcelona.

Llegamos a un acuerdo con Clivet para la distribución en exclusiva de toda la gama en el mercado español.

Unidades de negocio



Transporte

Frigicoll ofrece sistemas de refrigeración para transporte y distribución de productos perecederos, climatización para autobuses y autocares, contenedores móviles refrigerados y soluciones para el transporte de productos farmacéuticos. Cuenta con la concesión oficial para España y Portugal de la marca ThermoKing y ofrece también soporte técnico a través de una red propia de talleres y servicios asociados que cubren toda España, con servicio continuado las 24 horas los 365 días del año.

THERMO KING

Inventor del sistema de refrigeración para transporte.

FRIGOBLOCK

La solución verde.

COLDTAINER

Pionero en contenedores móviles refrigerados.



Electrodomésticos

Frigicoll ofrece el equipamiento completo para la cocina doméstica de alta gama a través de las marcas Liebherr, De Dietrich y Falmec, líderes en refrigeración, cocción y extracción de aire. Las tres marcas son una alianza perfecta de diseño, calidad y tecnología, convirtiendo cada cocina en un espacio único y garantizando las mejores prestaciones para el cliente. Midea es una de las marcas más grandes a nivel global, que ofrece la selección más completa de productos para satisfacer plenamente las necesidades de la vida diaria en el hogar.

LIEBHERR

Más de 60 años liderando el mundo del frío.

De Dietrich

Expertos en cocción desde 1684.

falmec

Las campanas más silenciosas del mercado (tecnología NRS).

Midea

Marca líder del sector de los electrodomésticos y la climatización posicionada en el ranking Top500 de Forbes



Climatización

Frigicoll tiene en España y Francia una alianza con Midea, marca líder del sector de los electrodomésticos y la climatización posicionada en el ranking Top500 de Forbes, para ofrecer productos y proyectos integrales de climatización, adaptados a todo tipo de instalaciones, desde la gama residencial hasta la gama industrial. Frigicoll también está presente en proyectos de referencia a nivel mundial con su marca propia Kaysun, con la que ha experimentado en los últimos años una rápida expansión internacional.

Midea

Fabricante de uno de cada cinco aparatos de aire acondicionado en el mundo.

CLIVET A Group Company of

Expertos en enfriadoras, bombas de calor, rooftops, aire primario, compactos agua aire y sistemas exclusivos para viviendas.

Kaysun

Amplia gama de productos y alta innovación tecnológica.



Hostelería y Refrigeración

Suministramos maquinaria de alta calidad y con una tecnología puntera para la exposición y almacenamiento de productos perecederos así como equipamiento de cocina profesional para el sector de la restauración y colectividades.

Hostelería

LAINOX

Hornos mixtos con la gama más amplia y tecnológicamente avanzada del mercado.

COMENDA

Uno de los líderes mundiales en lavavajillas profesionales.

LIEBHERR

Especialista en refrigeradores y congeladores profesionales de máxima calidad, entre los cuales cabe destacar su gama de laboratorio.

Refrigeración

frigicoll

Gama completa de soluciones de frío comercial.

DORIN

Gama completa de compresores de refrigeración de alta calidad.

Y las siguientes marcas:

FIREX

MORETTI FORNI

SILCO

MENUMASTER Commercial

hiber

ambach

LIEBHERR

Mobiliario especializado para supermercados, con gas refrigerante R-290.



Recambios

Frigicoll cuenta con la Unidad de Negocio de Recambios, que tiene como objetivo ofrecer el máximo nivel de servicio con entregas en 24h, asesoramiento técnico y atención telefónica especializada por producto con el fin de mantener el prestigio y excelencia de los productos representados.

Recambios originales Frigicoll

- Almacén logístico automatizado de 2.500m².
- 30.000 referencias en stock.
- + 200 expediciones diarias.
- + 400.000 piezas entregadas al año.



Post-venta

Y para asegurar la calidad de servicio a lo largo de toda su cadena de valor, Frigicoll cuenta con una área de post-venta con un equipo técnico altamente especializado, para favorecer la resolución ágil y eficaz de cualquier incidencia.

Post-venta Frigicoll

- Certificados ISO 9001 y ISO 14001.
- +170 puntos de asistencia técnica, distribuidos por toda la península, Canarias y Portugal, además de 11 bases de servicio.
- Servicio ininterrumpido todo el año (24/7 en la unidad de transporte).

ÍNDICE REFRIGERACIÓN 2022

●	CÁMARAS	10
	MINICÁMARAS	12
	CÁMARAS BOMBAY	26
●	ACCESORIOS CÁMARAS	78
	PUERTAS.....	80
	ESTANTERÍAS	92
●	EQUIPOS COMPACTOS	94
●	EQUIPOS SPLIT	104
●	UNIDADES CONDENSADORAS	108
	SERENIS	110
	AQUA	116
	UNIDADES DORIN	122

●	EVAPORADORES	148
●	CUADROS ELÉCTRICOS	156
●	COMPRESORES DORIN	160
●	MOBILIARIO FRIGORÍFICO	188

CÁMARAS

MINICÁMARAS

Composición estándar Minicámaras DB4	12
Armarios DB4	19

CÁMARAS BOMBAY

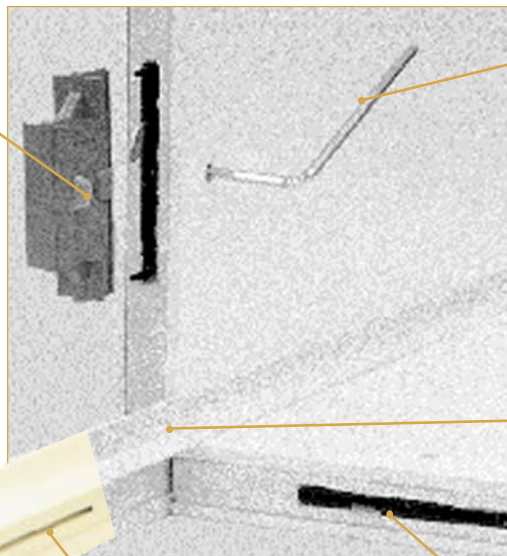
Cámaras frigoríficas modulares.....	26
Cámaras frigoríficas modulares BOMBAY 4	30
Paredes Divisorias.....	62
Puertas Isotérmicas	65
Puertas pivotantes montadas sobre panel	66
Cortinas de lamas.....	68
Escalón/Rampa de acceso	69
Paneles standards.....	70
Accesorios Opcionales.....	71
Elementos de control para cámaras	76

Composición estándar MINICÁMARAS DB4

Características generales

- ▶ Altura interior: 2 m./2,40 m.
- ▶ Los m³ indicados son los útiles por cámara.
- ▶ Puerta, incluida en el precio de venta, de luz 700 x 1890 mm, con bisagras a la derecha (a la izquierda bajo pedido).
- ▶ La puerta va montada sobre panel de 1200 mm de ancho, descentrada hacia el lado de las bisagras para facilitar instalación de estanterías.
- ▶ Cerradura con llave.
- ▶ Paneles con gancho excéntrico en ambos lados.
- ▶ Perfil sanitario incluido.
- ▶ La cara interior del suelo con chapa plastificada antideslizante
- ▶ Las puertas para congelación (BT) incluyen resistencias y transformador.
- ▶ Espesor de paneles: 60 mm (TN), 80 mm (TN/BT) y 100 mm (BT).
- ▶ Para selección de equipos compactos tipo mochila, techo, split, etc., rogamos consultar libro técnico-comercial.
- ▶ Para selección de unidades condensadoras semiherméticas, rogamos consultar tarifa de Dorin.

Gancho universal en material plástico de alta resistencia con pernos niveladores. Cierre excéntrico en liga de aluminio.



Llave hexagonal de apertura.

Perfil angular sanitario en todos los cantos.



Perfil angular en PVC, no inyectado para temperaturas positivas, inyectado con poliuretano para bajas temperaturas.

Perno de enganche zincado para unión de paneles.

Gancho incorporado en el aislamiento en todo el perímetro de los paneles (40-40 cm).

MINICÁMARAS DB4



Composición estándar

La MINI CÁMARA DB4 es una cámara frigorífica desmontable, compuesta de paneles isotérmicos con aislamiento de poliuretano expandido. El montaje se realiza con ganchos de mecanismo excéntrico insertados en el poliuretano.

Características generales:

Panel vertical y techo:

Panel de tipo sándwich, construido en cada uno de los lados por una chapa metálica doblada a 90° en todo su perímetro. Todos los lados del panel incorporan una espuma blanca de polietileno de alta densidad.

El soporte metálico standard es en chapa termolacada RAL-9002 con plástico de protección.

El mismo tipo de panel puede ser utilizado para verticales y techos.

MINICÁMARAS DB4

Características visuales

- ▶ CHAPA EXTERIOR con acabado ligeramente nervado.
- ▶ CHAPA INTERIOR en acabado liso y orificios para llaves embutidos en todo el perímetro.

PANEL DE SUELO:

- ▶ Características equivalentes al panel vertical y panel de techo, diferenciado por estar fabricado con una chapa plastificada antideslizante de 1 mm de espesor en la cara interior, con una densidad de 48 Kg/m³.
- ▶ El pavimento standard está previsto solamente para cargas estáticas (carros no).

Características visuales

- ▶ CHAPA EXTERIOR galvanizada con acabado ligeramente nervado o liso.
- ▶ CHAPA INTERIOR plastificada color (RAL-7036) de acabado liso y con orificios embutidos en todo su perímetro, para llaves.

PERFIL ANGULAR PERIMETRAL:

- ▶ Realizado en P.V.C. extrusionado color (RAL 7035), inyectado con poliuretano para cámaras de baja temperatura (angulares de 80 mm y 100 mm de espesor), incorpora perfil

(*) La cerradura no se puede quitar.

sanitario en todo el perímetro interior de cámara.

PUERTA ISOTÉRMICA 720 X 1900 DESCENTRADA:

- ▶ Realizada con el mismo acabado que los paneles verticales.
- ▶ Puerta pivotante, CON cerradura con llave y apertura interior de seguridad (*).
- ▶ Apertura standard descentrada hacia el lado de las bisagras.
- ▶ Puertas para baja temperatura, se suministran con resistencias de marco de baja tensión y el correspondiente transformador de corriente.

EMBALAJE:

- ▶ Embalaje standard en palet de madera, protegido con plástico retráctil y encintado.

EQUIPO FRIGORÍFICO:

- ▶ El precio del equipo frigorífico no va incluido en el precio de las Cámaras ni el precio de los Armarios.

MiniCámaras frigoríficas DB4 Conservación de Refrigerados (0 °C)

60mm / 80mm, Con Suelo
Altura Interior 2,00h

- ▶ Espesor Panel Cámara de 60mm / 80mm.
- ▶ Espesor Panel Suelo Estándar según panel Cámara.
- ▶ Cámaras Con Suelo Estándar (Cargas Estáticas).
- ▶ PERFIL SANITARIO INCLUIDO e incorporado en PERFILES ANGULARES en todo el PERÍMETRO DEL RECINTO (Verticales, Techo y Suelo).
- ▶ Incluida Puerta Pivotante Descentrada 0,72x1,90 h m, luz = 0,70x1,890hm o cabe la posibilidad de pedirla a 0,80x1,90 h m, luz = 0,78x1,890hm Puerta Pivotante montada en panel de ancho 1,20m descentrada en dicho panel hacia el lado donde indiquemos que van las bisagras.
- ▶ **Opcional No Incluido: SUELO REFORZADO.**

Opcionales no incluido	Precio (€)
m ² SUELO REFORZADO FENÓLICO MARINO, 12mm.	78,00

60mm DIMENSIONES			
Alto Int 2,00hm		Alto Ext 2,13hm	
Ancho Int m	Fondo Int m	Ancho Ext m	Fondo Ext m
0,80	1,60	0,93	1,73
0,80	2,00	0,93	2,13
1,20	1,20	1,33	1,33
1,20	1,60	1,33	1,73
1,20	2,00	1,33	2,13
1,20	2,40	1,33	2,53
1,20	2,80	1,33	2,93
1,20	3,20	1,33	3,33
1,60	1,60	1,73	1,73
1,60	2,00	1,73	2,13
1,60	2,40	1,73	2,53
1,60	2,80	1,73	2,93
1,60	3,20	1,73	3,33
2,00	2,00	2,13	2,13
2,00	2,40	2,13	2,53
2,00	2,80	2,13	2,93
2,00	3,20	2,13	3,33
2,40	2,40	2,53	2,53
2,40	2,80	2,53	2,93
2,40	3,20	2,53	3,33
2,80	2,80	2,93	2,93
2,80	3,20	2,93	3,33

CON SUELO ESTÁNDAR		
Vol. M3	Verticales y Techo (m ²)	Precio (€)
2,6	10,88	2.756,00
3,2	12,80	3.063,00
2,9	11,04	2.758,00
3,8	13,12	3.141,00
4,8	15,20	3.497,00
5,8	17,28	3.848,00
6,7	19,36	4.313,00
7,7	21,44	4.856,00
5,1	15,36	3.635,00
6,4	17,60	4.059,00
7,7	19,84	4.447,00
9,0	22,08	4.988,00
10,2	24,32	5.378,00
8,0	20,00	4.505,00
9,6	22,40	4.951,00
11,2	24,80	5.529,00
12,8	27,20	5.959,00
11,5	24,96	5.439,00
13,4	27,52	6.072,00
15,4	30,08	6.541,00
15,7	30,24	6.730,00
17,9	32,96	7.256,00

80mm DIMENSIONES			
Alto Int 2,00hm		Alto Ext 2,17hm	
Ancho Int m	Fondo Int m	Ancho Ext m	Fondo Ext m
0,80	1,60	0,97	1,77
0,80	2,00	0,97	2,17
1,20	1,20	1,37	1,37
1,20	1,60	1,37	1,77
1,20	2,00	1,37	2,17
1,20	2,40	1,37	2,57
1,20	2,80	1,37	2,97
1,60	1,60	1,77	1,77
1,60	2,00	1,77	2,17
1,60	2,40	1,77	2,57
1,60	2,80	1,77	2,97
1,60	3,20	1,77	3,37
2,00	2,00	2,17	2,17
2,00	2,40	2,17	2,57
2,00	2,80	2,17	2,97
2,00	3,20	2,17	3,37
2,40	2,40	2,57	2,57
2,40	2,80	2,57	2,97
2,40	3,20	2,57	3,37
2,80	2,80	2,97	2,97
2,80	3,20	2,97	3,37

CON SUELO ESTÁNDAR		
Vol. M3	Verticales y Techo (m ²)	Precio (€)
2,6	10,88	3.329,00
3,2	12,80	3.669,00
2,9	11,04	3.237,00
3,8	13,12	3.714,00
4,8	15,20	4.088,00
5,8	17,28	4.441,00
6,7	19,36	4.928,00
5,1	15,36	4.335,00
6,4	17,60	4.721,00
7,7	19,84	5.100,00
9,0	22,08	5.740,00
10,2	24,32	6.119,00
8,0	20,00	5.195,00
9,6	22,40	5.623,00
11,2	24,80	6.362,00
12,8	27,20	6.728,00
11,5	24,96	6.114,00
13,4	27,52	6.749,00
15,4	30,08	7.315,00
15,7	30,24	7.566,00
17,9	32,96	8.054,00

Para otros accesorios opcionales, consultar en nuestra Tarifa

MiniCámaras frigoríficas DB4 Mantenimiento de Congelados (-18°C / -22°C)

BT: 80mm / 100mm, Con Suelo
Altura Interior 2,00hm

- ▶ Espesor Panel Cámara de 80mm (-18°C) / 100mm (-22°C).
- ▶ Espesor Panel Suelo Estándar según panel Cámara.
- ▶ Cámaras Con Suelo Estándar (Cargas Estáticas).
- ▶ PERFIL SANITARIO INCLUIDO e incorporado en PERFILES ANGULARES en todo el PERÍMETRO DEL RECINTO (Verticales, Techo y Suelo).
- ▶ Incluida Puerta Pivotante Descentrada 0,72x1,90 h m, luz = 0,70x1,890hm o cabe la posibilidad de pedirla a 0,80x1,90 h m, luz = 0,78x1,890hm
Puerta Pivotante montada en panel de ancho 1,20m descentrada en dicho panel hacia el lado donde indiquemos que van las bisagras.
- ▶ **Opcional No Incluido: SUELO REFORZADO.**

Opcionales no incluido	Precio (€)
m ² SUELO REFORZADO FENÓLICO MARINO, 12mm.	78,00
• Ud. Válvula Equilibrio Presión Volumen hasta 80 m ³	111,00
• Alarma AKO-55323B	836,00

BT: 80mm DIMENSIONES			
Alto Int 2,00hm		Alto Ext 2,17hm	
Ancho Int m	Fondo Int m	Ancho Ext m	Fondo Ext m
0,80	1,60	0,97	1,77
0,80	2,00	0,97	2,17
1,20	1,20	1,37	1,37
1,20	1,60	1,37	1,77
1,20	2,00	1,37	2,17
1,20	2,40	1,37	2,57
1,20	2,80	1,37	2,97
1,60	1,60	1,77	1,77
1,60	2,00	1,77	2,17
1,60	2,40	1,77	2,57
1,60	2,80	1,77	2,97
1,60	3,20	1,77	3,37
2,00	2,00	2,17	2,17
2,00	2,40	2,17	2,57
2,00	2,80	2,17	2,97
2,00	3,20	2,17	3,37
2,40	2,40	2,57	2,57
2,40	2,80	2,57	2,97
2,40	3,20	2,57	3,37
2,80	2,80	2,97	2,97
2,80	3,20	2,97	3,37

CON SUELO ESTÁNDAR		
Vol. M3	Verticales y Techo (m ²)	Precio (€)
2,6	10,88	3.505,00
3,2	12,80	3.859,00
2,9	11,04	3.426,00
3,8	13,12	3.919,00
4,8	15,20	4.340,00
5,8	17,28	4.633,00
6,7	19,36	5.131,00
5,1	15,36	4.531,00
6,4	17,60	4.914,00
7,7	19,84	5.292,00
9,0	22,08	5.946,00
10,2	24,32	6.318,00
8,0	20,00	5.386,00
9,6	22,40	5.816,00
11,2	24,80	6.432,00
12,8	27,20	6.920,00
11,5	24,96	6.304,00
13,4	27,52	6.940,00
15,4	30,08	7.513,00
15,7	30,24	7.756,00
17,9	32,96	8.244,00

BT: 100mm DIMENSIONES			
Alto Int 2,00hm		Alto Ext 2,21hm	
Ancho Int m	Fondo Int m	Ancho Ext m	Fondo Ext m
0,80	1,60	1,01	1,81
0,80	2,00	1,01	2,21
1,20	1,20	1,41	1,41
1,20	1,60	1,41	1,81
1,20	2,00	1,41	2,21
1,20	2,40	1,41	2,61
1,20	2,80	1,41	3,01
1,20	3,20	1,41	3,41
1,60	1,60	1,81	1,81
1,60	2,00	1,81	2,21
1,60	2,40	1,81	2,61
1,60	2,80	1,81	3,01
1,60	3,20	1,81	3,41
2,00	2,00	2,21	2,21
2,00	2,40	2,21	2,61
2,00	2,80	2,21	3,01
2,00	3,20	2,21	3,41
2,40	2,40	2,61	2,61
2,40	2,80	2,61	3,01
2,40	3,20	2,61	3,41
2,80	2,80	3,01	3,01
2,80	3,20	3,01	3,41

CON SUELO ESTÁNDAR		
Vol. M3	Verticales y Techo (m ²)	Precio (€)
2,6	10,88	3.709,00
3,2	12,80	4.108,00
2,9	11,04	3.684,00
3,8	13,12	4.205,00
4,8	15,20	4.654,00
5,8	17,28	5.103,00
6,7	19,36	5.673,00
7,7	21,44	6.121,00
5,1	15,36	4.844,00
6,4	17,60	5.343,00
7,7	19,84	5.837,00
9,0	22,08	6.497,00
10,2	24,32	6.992,00
8,0	20,00	5.904,00
9,6	22,40	6.469,00
11,2	24,80	7.176,00
12,8	27,20	7.718,00
11,5	24,96	7.079,00
13,4	27,52	7.854,00
15,4	30,08	8.447,00
15,7	30,24	8.662,00
17,9	32,96	8.724,00

Para otros accesorios opcionales, consultar en nuestra Tarifa

MiniCámaras frigoríficas DB4 Conservación de Refrigerados (0 °C)

60mm / 80mm, Con Suelo
Altura Interior 2,40h

- ▶ Espesor Panel Cámara de 60mm / 80mm.
- ▶ Espesor Panel Suelo Estándar según panel Cámara.
- ▶ Cámaras Con Suelo Estándar (Cargas Estáticas).
- ▶ PERFIL SANITARIO INCLUIDO e incorporado en PERFILES ANGULARES en todo el PERÍMETRO DEL RECINTO (Verticales, Techo y Suelo).
- ▶ Incluida Puerta Pivotante Descentrada 0,72x1,90 h m, luz = 0,70x1,890hm o cabe la posibilidad de pedirla a 0,80x1,90 h m, luz = 0,78x1,890hm Puerta Pivotante montada en panel de ancho 1,20m descentrada en dicho panel hacia el lado donde indiquemos que van las bisagras.
- ▶ **Opcional No Incluido: SUELO REFORZADO.**

Opcionales no incluido	Precio (€)
m ² SUELO REFORZADO FENÓLICO MARINO, 12mm.	78,00

60mm DIMENSIONES			
Alto Int 2,40hm		Alto Ext 2,53hm	
Ancho Int m	Fondo Int m	Ancho Ext m	Fondo Ext m
1,20	1,60	1,33	1,73
1,20	2,00	1,33	2,13
1,20	2,40	1,33	2,53
1,20	2,80	1,33	2,93
1,60	1,60	1,73	1,73
1,60	2,00	1,73	2,13
1,60	2,40	1,73	2,53
1,60	2,80	1,73	2,93
1,60	3,20	1,73	3,33
2,00	2,00	2,13	2,13
2,00	2,40	2,13	2,53
2,00	2,80	2,13	2,93
2,00	3,20	2,13	3,33
2,40	2,40	2,53	2,53
2,40	2,80	2,53	2,93
2,40	3,20	2,53	3,33
2,80	2,80	2,93	2,93
2,80	3,20	2,93	3,33

CON SUELO ESTÁNDAR		
Vol. M3	Verticales y Techo (m ²)	Precio (€)
4,6	15,36	3.453,00
5,8	17,76	3.836,00
6,9	20,16	4.220,00
8,1	22,56	4.687,00
6,1	17,92	4.026,00
7,7	20,48	4.445,00
9,2	23,04	5.248,00
10,8	25,60	5.421,00
12,3	28,16	5.883,00
9,6	23,20	4.925,00
11,5	25,92	5.407,00
13,4	28,64	5.966,00
15,4	31,36	6.497,00
13,8	28,80	5.927,00
16,1	31,68	6.528,00
18,4	34,56	7.113,00
18,8	34,72	7.262,00
21,5	37,76	7.805,00

80mm DIMENSIONES			
Alto Int 2,40hm		Alto Ext 2,57hm	
Ancho Int m	Fondo Int m	Ancho Ext m	Fondo Ext m
0,80	1,60	0,97	1,77
0,80	2,00	0,97	2,17
1,20	1,20	1,37	1,37
1,20	1,60	1,37	1,77
1,20	2,00	1,37	2,17
1,20	2,40	1,37	2,57
1,20	2,80	1,37	2,97
1,60	1,60	1,77	1,77
1,60	2,00	1,77	2,17
1,60	2,40	1,77	2,57
1,60	2,80	1,77	2,97
1,60	3,20	1,77	3,37
2,00	2,00	2,17	2,17
2,00	2,40	2,17	2,57
2,00	2,80	2,17	2,97
2,00	3,20	2,17	3,37
2,40	2,40	2,57	2,57
2,40	2,80	2,57	2,97
2,40	3,20	2,57	3,37
2,80	2,80	2,97	2,97
2,80	3,20	2,97	3,37

CON SUELO ESTÁNDAR		
Vol. M3	Verticales y Techo (m ²)	Precio (€)
3,1	12,80	3.647,00
3,8	15,04	4.017,00
3,5	12,96	3.635,00
4,6	15,36	4.062,00
5,8	17,76	4.467,00
6,9	20,16	4.851,00
8,1	22,56	5.410,00
6,1	17,92	4.744,00
7,7	20,48	5.146,00
9,2	23,04	5.565,00
10,8	25,60	6.207,00
12,3	28,16	6.693,00
9,6	23,20	5.656,00
11,5	25,92	6.121,00
13,4	28,64	6.801,00
15,4	31,36	7.299,00
13,8	28,80	6.639,00
16,1	31,68	7.328,00
18,4	34,56	7.889,00
18,8	34,72	8.192,00
21,5	37,76	8.726,00

Para otros accesorios opcionales, consultar en nuestra Tarifa

Con la garantía

MiniCámaras frigoríficas DB4 Mantenimiento de Congelados (-18°C / -22°C)

BT: 80mm / 100mm, Con Suelo
Altura Interior 2,40hm

- ▶ Espesor Panel Cámara de 80mm (-18°C) / 100mm (-22°C).
- ▶ Espesor Panel Suelo Estándar según panel Cámara.
- ▶ Cámaras Con Suelo Estándar (Cargas Estáticas).
- ▶ PERFIL SANITARIO INCLUIDO e incorporado en PERFILES ANGULARES en todo el PERÍMETRO DEL RECINTO (Verticales, Techo y Suelo).
- ▶ Incluida Puerta Pivotante Descentrada 0,72x1,90 h m, luz = 0,70x1,890hm o cabe la posibilidad de pedirla a 0,80x1,90 h m, luz = 0,78x1,890hm
Puerta Pivotante montada en panel de ancho 1,20m descentrada en dicho panel hacia el lado donde indiquemos que van las bisagras.
- ▶ **Opcional No Incluido: SUELO REFORZADO.**

Opcionales no incluido	Precio (€)
m ² SUELO REFORZADO FENÓLICO MARINO, 12mm.	78,00
• Ud. Válvula Equilibrio Presión Volumen hasta 80 m ³	111,00
• Alarma AKO-55323B	836,00

BT: 80mm DIMENSIONES			
Alto Int 2,40hm		Alto Ext 2,57hm	
Ancho Int m	Fondo Int m	Ancho Ext m	Fondo Ext m
0,80	1,60	0,97	1,77
0,80	2,00	0,97	2,17
1,20	1,20	1,37	1,37
1,20	1,60	1,37	1,77
1,20	2,00	1,37	2,17
1,20	2,40	1,37	2,57
1,20	2,80	1,37	2,97
1,60	1,60	1,77	1,77
1,60	2,00	1,77	2,17
1,60	2,40	1,77	2,57
1,60	2,80	1,77	2,97
1,60	3,20	1,77	3,37
2,00	2,00	2,17	2,17
2,00	2,40	2,17	2,57
2,00	2,80	2,17	2,97
2,00	3,20	2,17	3,37
2,40	2,40	2,57	2,57
2,40	2,80	2,57	2,97
2,40	3,20	2,57	3,37
2,80	2,80	2,97	2,97
2,80	3,20	2,97	3,37

CON SUELO ESTÁNDAR		
Vol. M3	Verticales y Techo (m ²)	Precio (€)
3,1	12,80	3.731,00
3,8	15,04	4.206,00
3,5	12,96	3.721,00
4,6	15,36	4.251,00
5,8	17,76	4.659,00
6,9	20,16	5.046,00
8,1	22,56	5.597,00
6,1	17,92	4.935,00
7,7	20,48	5.347,00
9,2	23,04	5.756,00
10,8	25,60	6.447,00
12,3	28,16	6.826,00
9,6	23,20	5.849,00
11,5	25,92	6.316,00
13,4	28,64	6.992,00
15,4	31,36	7.490,00
13,8	28,80	6.828,00
16,1	31,68	7.519,00
18,4	34,56	8.086,00
18,8	34,72	8.397,00
21,5	37,75	8.918,00

BT: 100mm DIMENSIONES			
Alto Int 2,40hm		Alto Ext 2,61hm	
Ancho Int m	Fondo Int m	Ancho Ext m	Fondo Ext m
1,20	1,60	1,41	1,81
1,20	2,00	1,41	2,21
1,20	2,40	1,41	2,61
1,20	2,80	1,41	3,01
1,60	1,60	1,81	1,81
1,60	2,00	1,81	2,21
1,60	2,40	1,81	2,61
1,60	2,80	1,81	3,01
1,60	3,20	1,81	3,41
2,00	2,00	2,21	2,21
2,00	2,40	2,21	2,61
2,00	2,80	2,21	3,01
2,00	3,20	2,21	3,41
2,40	2,40	2,61	2,61
2,40	2,80	2,61	3,01
2,40	3,20	2,61	3,41
2,80	2,80	3,01	3,01
2,80	3,20	3,01	3,41

CON SUELO ESTÁNDAR		
Vol. M3	Verticales y Techo (m ²)	Precio (€)
4,6	15,36	4.606,00
5,8	17,76	5.098,00
6,9	20,16	5.595,00
8,1	22,56	6.167,00
6,1	17,92	5.305,00
7,7	20,48	5.844,00
9,2	23,04	6.382,00
10,8	25,60	7.064,00
12,3	28,16	7.632,00
9,6	23,20	6.447,00
11,5	25,92	7.056,00
13,4	28,64	7.749,00
15,4	31,36	8.403,00
13,8	28,80	7.705,00
16,1	31,68	8.451,00
18,4	34,56	9.175,00
18,8	34,72	9.345,00
21,5	37,76	10.029,00

Para otros accesorios opcionales, consultar en nuestra Tarifa

ARMARIOS DB4



El ARMARIO DB4 es una cámara frigorífica desmontable, construida con paneles con las mismas características que la MINICÁMARA DB4.

Tiene un único espesor de panel de 80 mm. El aislamiento está garantizado gracias a la inyección de poliuretano, que permite su utilización tanto para temperaturas positivas como negativas (diferenciadas por la resistencia anticondensación de la puerta).

De serie está provisto de una, dos o tres puertas (en función del tamaño) de 630 x 1900, montadas sobre panel de 800 x 2000, con apertura a la derecha y cerradura con llave.

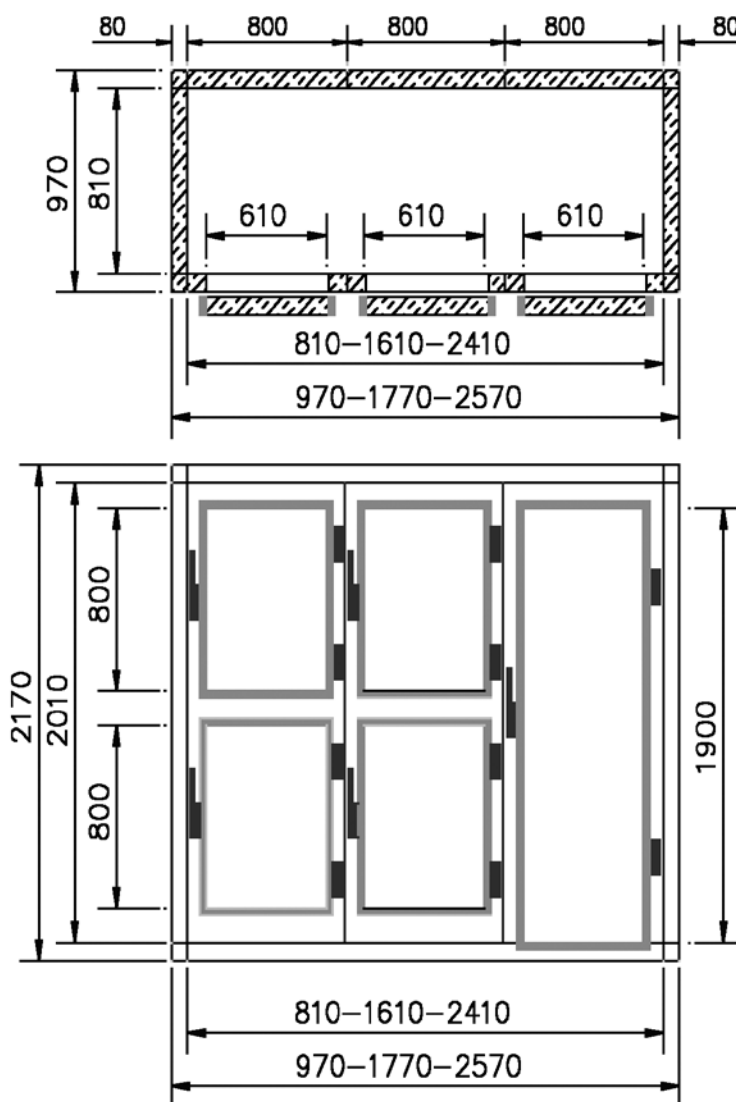
Existe la posibilidad de colocar un panel de 800 x 2000 con dos puertas de 630 x 800 en sustitución de una o más de las puertas estándar.

ARMARIOS DB4

Lista de Precios

Profundidad (m.)	Frente (m.)	Volumen (m ³)	Área (m ²)	CONSERVACIÓN DE REFRIGERADOS e = 80 mm Altura ext. = 2.170 mm		CONSERVACIÓN DE CONGELADOS e = 80 mm Altura ext. = 2.170 mm	
					Precio (€)		Precio (€)
0,80	0,80	1,3	7,04	1P	2.548,00	1P	2.756,00
0,97	0,97						
0,80	1,60	2,6	10,88	2P	4.016,00	2P	4.441,00
0,97	1,77						
0,80	2,40	3,8	14,72	3P	5.483,00	3P	6.118,00
0,97	2,57						

NOTA:
 1 P: equipada con 1 puerta
 2 P: equipado con 2 puertas
 3 P: equipado con 3 puertas



ARMARIOS DB4

PUERTA DUPLA 600 X 800



Suplemento por cambio de puerta estándar (630 x h1900 mm.) por puerta dupla de dimensiones 630 x 800 mm.



Lista de Precios

Modelo	Precio (€)
2 PORTILLONES TN DE 630 x 800 mm. cada uno	669,00 Unidad
2 PORTILLONES BT DE 630 x 800 mm. cada uno	669,00 Unidad

Puertas de refrigerados sin resistencia y puertas de congelados con resistencia.

ESTANTERÍA SOBRE CREMALLERAS



Estanterías de rejilla de acero cromado/zincado
Cremalleras en acero inoxidable a montar por el instalador después del montaje de la cámara. En estándar cuatro niveles de estanterías con posicionamiento regulable.

Más niveles de estanterías (bajo pedido)

Lista de Precios

Modelo	Precio (€)
ARMARIO 800 X 800	1.212,00 Unidad
ARMARIO 800 X 1600	2.428,00 Unidad
ARMARIO 800 X 2400	3.570,00 Unidad

ARMARIOS DB4

ESTANTERÍA DESMONTABLE MÓVIL



Montantes en perfil de aluminio anodizado y parrillas en polipropileno.

Altura 1.490 mm. Ancho del estante 740 mm (370 + 370).

Suministro estándar: 3 niveles

Lista de Precios

Modelo	Precio (€)
ARMARIO 800 X 800	1.604,00 Unidad
ARMARIO 800 X 1600	3.209,00 Unidad
ARMARIO 800 X 2400	4.811,00 Unidad

ESTANTERÍA PARA PASTERÍA



Guías en "L" producidas en acero inoxidable de espesor 1 mm.

Cremalleras en acero inoxidable de espesor 2,5 mm, a montar por el instalador después del montaje de la cámara.

Equipamiento estándar con 18 niveles de guías (cada nivel para dos bandejas de 400 x 600) con posicionamiento regulable.

Paso de colocación de las guías en la cremallera: 25 mm.

Posibilidad de más niveles de guías (bajo pedido).

Bandejas no incluidas en el precio.

Lista de Precios

Modelo	Precio (€)
ARMARIO 800 X 800	1.153,00 Unidad
ARMARIO 800 X 1600	2.301,00 Unidad
ARMARIO 800 X 2400	3.452,00 Unidad

MINICÁMARAS DB4

TIPOS DE CHAPA EN PANELES VERTICALES Y TECHO

Diferencia de precio para acabados distintos al modelo standard. (chapa termocalada) Para calcular el precio, ver el área de paneles necesaria y multiplicar en más o menos por el precio correspondiente al acabado deseado.

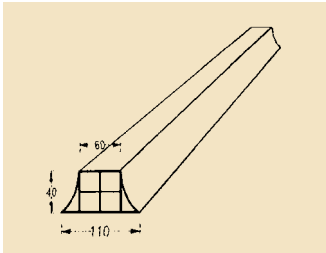
Lista de Precios

Modelo	Precio (€/m ²)
Chapa plastificada 2 caras	21,00
Chapa inox. Aisi 304 1 cara	98,00
Chapa inox. Aisi 304 2 caras	191,00
Suelos opcionales:	
Suelo reforzado contrachapado marino 12 mm	78,00
Suelo Inox. 10/10 DEC 03 1 cara	189,00

PERFIL VENTILACIÓN EN PVC ACCESORIO

Para montar en sentido perpendicular a los paneles de suelo, considerar en el momento de la instalación una separación máxima de 0,40 m.

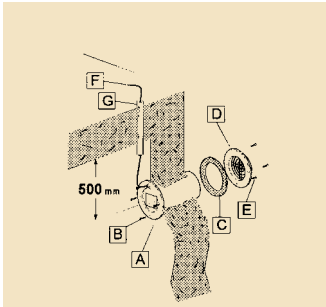
Lista de Precios

Modelo	Precio (€/ml)
	13,00

VÁLVULAS DE EQUILIBRIO DE PRESIÓN

Equipadas con resistencia a 220 V.
Para cámaras de hasta 80 m³

Lista de Precios

TIPO ELEBAR BT	Precio (€/ud.)
	111,00

MINICÁMARAS DB4

Paneles

Características generales

Fabricación

- ▶ Con alma de aislamiento de poliuretano de alta densidad inyectada entre paredes de chapa.

Acabado

PANELES VERTICALES Y TECHO

Panel interior y exterior

Standard: Chapa termolacada,
Superficie interior lisa
Superficie exterior ligeramente nervada
Una película plástica de 60 μ. de espesor certificada para la utilización de alimentos.

Opcional: Chapa plastificada
Chapa de acero inoxidable
Chapa galvanizada

PANELES DE SUELO

Panel interior:

Standard: Chapa cincada y plastificada 200 μ, espesor base 0,8 mm.
Superficie gris antideslizante.

Panel exterior:

Chapa de acero galvanizado u otra.

Aislamiento

- ▶ Espuma de poliuretano inyectado a alta presión. Características en el cuadro inferior.

Características técnicas

ESPECIFICACIONES POLIURETANO

Densidad Media (Kg/m ³)	40 / 42
Resistencia compresión (Kg/cm ²)	1.4 / 1.7
Conductividad Térmica (Kcal/hm °C)	0.018 / 0.020
Temperaturas de ejercicio máx./mín. (°C)	+60 / -100
Resistencia al fuego (DIN 4102 / NFP 92503)	B3 / M4
Tipo de inyección	Alta Presión
Gas expansor	HFA 134a

MINICÁMARAS DB4

Características técnicas

ESPECIFICACIONES PANELES

Esesor (mm)	60	80	100
Coefficiente de transmisión de calor (W/m ² °C)	0,383	0,288	0,230
Peso panel vertical (Kg/m ²)	12	13	14
Peso Panel Suelo (Kg/m ²)	18	19	20
Temperatura Límite de Utilización (°C)	0	-18	-22
Resistencia al fuego (UNE 233727/90)		M2	

DIMENSIONES

Esesor (mm)	60	80	100
Ancho (mm)	400	800	1200
Largo (mm)	800 a 3.200 (múltiplos 400)		

Minicámaras DB4

DIMENSIONES INTERIORES

Altura (mm)	2.000 y 2.400
Ancho (mm)	800 a 2.800 (múltiplos 400)
Largo (mm)	1.200 a 3.200 (múltiplos 400)
Volumen (m ³)	1,9 a 21,5

Nota: Para calcular los valores exteriores, sumar a las dimensiones deseadas el doble del valor de espesor de aislamiento +10 mm.

APLICACIONES

Esesor 60	Superiores a 0°C
Esesor 80 puerta sin resistencias	Superiores a 0°C
Esesor 80 puerta con resistencias	Hasta -18 °C
Esesor 100 puerta con resistencias	Hasta -22 °C

Nota: Aplicaciones aconsejadas para clase climática 3 (Temperatura ambiente 25°C, Humedad Relativa 60%)

Cámaras frigoríficas modulares

Características generales

- ▶ En los precios de las cámaras no se incluyen las puertas (si se incluye el suelo standard).
- ▶ Los m³ indicados son los útiles por cámara.
- ▶ Las alturas standard van de 2,00 m a 4,00 m.
- ▶ Paneles con gancho excéntrico en ambas caras.
- ▶ Acabado interior con perfil sanitario.
- ▶ Acabado standard: lacado/lacado.
- ▶ Panel standard con chapa perfilada (chapa lisa bajo pedido).
- ▶ Acabado interior standard del panel de suelo, en chapa plastificada antideslizante.
- ▶ Los precios de las puertas pivotantes incluyen cerradura con llave/abertura interior.
- ▶ Las puertas para congelación están construidas con resistencia y transformador.
- ▶ Paneles auto-portantes hasta 4,00 m.
- ▶ Para otras opciones, consultar tarifa de accesorios.

Nota: En la presente tarifa no se incluyen todas las dimensiones posibles de fabricación.

Dimensiones mayores a consultar.

Para equipos frigoríficos compactos, rogamos consulten nuestra Gama Serenis.

Para unidades condensadoras semiherméticas, rogamos consulten nuestra Gama Dorin.



Gancho universal en material plástico de alta resistencia con pernos niveladores. Cierre excéntrico en liga de aluminio.

Llave hexagonal de apertura.



Perfil angular sanitario en todos los cantos.

Perfil angular en PVC, no inyectado para temperaturas positivas, inyectado con poliuretano para bajas temperaturas.

Perno de enganche zincado para unión de paneles.

Gancho incorporado en el aislamiento en todo el perímetro de los paneles (40-40 cm).

Cámaras frigoríficas modulares

Características constructivas

La Cámara **BOMBAY 4** es una cámara frigorífica desmontable, construida por paneles isotérmicos con aislamiento de poliuretano expandido. El montaje se realiza con ganchos de mecanismo excéntrico colocados dentro del poliuretano.

Características generales:

Panel vertical y techo:

Panel de tipo sandwich, construido con una chapa a cada lado doblada 90° en todo su perímetro. Todos los lados del panel incorporan una espuma blanca de polietileno de alta densidad.

El soporte metálico standard es en chapa termolacada, con RAL-9002.

El mismo tipo de panel puede ser utilizado para verticales y techos.

Características visuales:

Chapa exterior con acabado ligeramente nervado.

Chapa interior en acabado liso y orificios embutidos para llaves en todo el perímetro.

Panel de suelo:

Características equivalentes al panel vertical y panel de techo, diferenciados por estar fabricados con una chapa plastificada antideslizante de 1 mm. de espesor en la cara interior, con una densidad de 48 Kg/m³. El pavimento standard (en chapa plastificada o en opción acero inox DEC3), está previsto solamente para cargas estáticas. Caso de utilizar cargas dinámicas (entrada con carros), es obligatorio utilizar el suelo reforzado (contrachapado fenólico tipo marino antideslizante o en aluminio xadrez)

Características visuales:

Chapa exterior, galvanizada u otra con acabado ligeramente nervado o liso

Chapa interior, plastificada color (RAL-7036) de acabado liso, y orificios embutidos para llaves en todo el perímetro.

Perfil Angular Perimetral:

Realizado en P.V.C extrusionado color (RAL 7035), inyectado con poliuretano para cámaras de baja temperatura, incorpora perfil sanitario en todo el perímetro interior de cámara.

Cámaras sin suelo:

Se suministran con perfil de PVC de fijación en «U» con perfiles sanitarios, color (RAL 7035).

Puerta Isotérmica (no incluida en precio de cámara):

Fabricada con los mismos acabados que los paneles verticales.

Puerta pivotante: se suministra con cerradura con llave y apertura de seguridad interna.

Puertas para baja temperatura: se suministran con resistencia de marco de baja tensión y el transformador de corriente.

Suspensión de techos:

Techos autoportantes (sin necesidad de suspender los techos) para cámaras de dimensiones inferior es a 4 m.

Para medidas superiores, estudiar la suspensión correspondiente.

Embalaje:

Embalaje standard en palet de madera, protegido con plástico retráctil y encintado.

Características Generales

Paneles

Construcción

Con alma de aislamiento de poliuretano de alta densidad inyectada entre paredes de chapa.

Acabados

PANELES VERTICALES Y TECHO

Panel interior y exterior

Standard:

- Chapa termolacada. Superficie interior lisa
- Superficie exterior ligeramente nervada
- Base S250CD, Z1 50gr/m²
- Lacado con primario de 5 µ de resina epoxi + 25 µ laca poliéster.
- Color blanco GF101
- Film plástico de protección espesor 60 µ
- Certificado para uso alimentario

Opcional:

- Chapa plastificada 80 µ, espesor base 0,5 mm. Lisa-Lisa
- Chapa de acero inoxidable AISI 304, espesor 0,6 mm
- Chapa de acero galvanizado, espesor 0.5mm
- Superficie lisa en ambas caras (para chapa termolacada e inox)

Paneles de suelo

Pared interior:

- Standard: Chapa cincada y plastificada de 200 µ con espesor de 0,8 mm. Superficie gris antideslizante.
- Opcional: Placas de contrachapado marítimo.
 - Acero inox, espesor 1,0 mm, antideslizante DEC3.
 - Aluminio Xadrez, espesor 2,5/3,5 mm.

Pared exterior:

- Chapa de acero galvanizado u otra.

Aislamiento

Espuma de poliuretano inyectado a alta presión. Características generales:

Características Generales

ESPECIFICACIONES POLIURETANO

Densidad Media (Kg/m ³)	40/42
Resistencia a compresión (Kg/cm ²)	1.4/1.7
Conductividad Térmica (Kcal/hm ² °C)	0,023
Temperaturas de ejercicio máx./mín. (°C)	+60 / -100
Resistencia a fuego (DIN 4102 / NFP 92503)	B3 / M4
Tipo de inyección	Alta Presión
Gas expansor	HFA 134a

Especificaciones de paneles

ESPECIFICACIONES DE PANELES

Esesor (mm)	60	80	100	140
Coef. de Transmisión de calor (Kcal/hm ² °C)	0,383	0,288	0,23	0,164
Peso Panel Vertical (Kg/m ²)	12	13	14	15
Peso Panel Suelo (Kg/m ²)	18	19	20	21
Temperatura Límite de Aplicación (°C)	0	-18	-22	-40
Resistencia al Fuego (NFP 92503)	M2	M2	M2	M2

Nota: Aplicaciones aconsejadas para clase climática 2. (Temperatura ambiente: +25°C, HR:60%)

DIMENSIONES

Esesor (mm)	60	80	100	140
Ancho (mm)	400	800	1.200	
Largo (mm)	800 a 6.800 (múltiplos 400)			

SISTEMA UNIÓN

Junta seca

Ganchos de mecanismo excéntrico en todo el perímetro del panel

Llave excéntrica

Cámaras

DIMENSIONES INTERIORES

Altura (mm)	2.000 a 4000 (múltiplos 400)
Ancho (mm)	800 a infinito (múltiplos 400)
Largo (mm)	1.200 a infinito (múltiplos 400)
Volumen (m ³)	1,9 a infinito

TOLERANCIAS

Esesor (mm)	+/- 1%
Ancho (mm)	+/- 2 mm
Largo (mm)	+/- 3 mm

Nota: Para calcular los valores exteriores sumar a las dimensiones deseadas el doble del valor de espesor de aislamiento + 10 mm.



Cámaras frigoríficas modulares BOMBAY 4

Conservación de Refrigerados (0°C)

60mm, Con Suelo y Sin Suelo
Altura Interior 2,00hm

- ▶ Espesor Panel Cámara de 60mm
- ▶ Espesor Panel Suelo Estándar 60mm
- ▶ Cámaras Con Suelo:
 - PERFIL SANITARIO INCLUIDO e incorporado en PERFILES ANGULARES en todo el PERÍMETRO DEL RECINTO (Verticales, Techo y Suelo).
- ▶ Cámaras Sin Suelo:
 - PERFIL SANITARIO INCLUIDO e incorporado en PERFILES ANGULARES en todo el PERÍMETRO DEL RECINTO (Verticales y Techo).
 - PERFIL SANITARIO INCLUIDO e incorporado en PERFIL DE SUELO en forma de "U"
El perfil Sanitario quedará instalado al mismo tiempo que se hace el montaje del recinto. (Por el lado Interior y Exterior).

- ▶ Opcional No Incluido: PUERTA PIVOTANTE.
- ▶ Opcional No Incluido: SUELO REFORZADO.

OPCIONAL Puertas Pivotantes montadas sobre Panel	Precio (€)
• Ud. Puerta Pivotante 0,80x1,90 h m, luz = 0,78x1,890hm	763,00
• Ud. Puerta Pivotante 0,95x1,90 h m, luz = 0,93x1,890hm	773,00

Otros Opcionales	Precio (€)
• m ² SUELO REFORZADO FENÓLICO MARINO, 12mm	57,00
• m ² Divisoria 2 vias, 60mm	107,00
• m ² Divisoria 3 vias, 60mm	147,00
• Ud. Sustentación de Techo.	33,00

Lista de Precios

DIMENSIONES				CON SUELO ESTÁNDAR			SIN SUELO		
Ancho Int (mm)	Fondo Int (mm)	Ancho Ext (mm)	Fondo Ext (mm)	Alto Int 2,00hm			Alto Int 2,00hm		
				Alto Ext 2,13hm			Alto Ext 2,065hm		
				Vol. M3	Verticales y Techo (m ²)	Precio (€)	Vol. M3	Verticales y Techo (m ²)	Precio (€)
0,80	1,20	0,93	1,33	1,9	8,96	1.261,00	1,9	8,96	1.100,00
0,80	1,60	0,93	1,73	2,6	10,88	1.532,00	2,6	10,88	1.325,00
0,80	2,00	0,93	2,13	3,2	12,80	1.750,00	3,2	12,80	1.501,00
0,80	2,40	0,93	2,53	3,8	14,72	1.970,00	3,8	14,72	1.670,00
0,80	2,80	0,93	2,93	4,5	16,64	2.252,00	4,5	16,64	1.905,00
0,80	3,20	0,93	3,33	5,1	18,56	2.475,00	5,1	18,56	2.084,00
1,20	1,20	1,33	1,33	2,9	11,04	1.512,00	2,9	11,04	1.272,00
1,20	1,60	1,33	1,73	3,8	13,12	1.803,00	3,8	13,12	1.511,00
1,20	2,00	1,33	2,13	4,8	15,20	2.052,00	4,8	15,20	1.694,00
1,20	2,40	1,33	2,53	5,8	17,28	2.300,00	5,8	17,28	1.881,00
1,20	2,80	1,33	2,93	6,7	19,36	2.625,00	6,7	19,36	2.131,00
1,20	3,20	1,33	3,33	7,7	21,44	2.873,00	7,7	21,44	2.319,00
1,20	3,60	1,33	3,73	8,6	23,52	3.118,00	8,6	23,52	2.508,00
1,20	4,00	1,33	4,13	9,6	25,60	3.411,00	9,6	25,60	2.741,00
1,60	1,60	1,73	1,73	5,1	15,36	2.169,00	5,1	15,36	1.774,00
1,60	2,00	1,73	2,13	6,4	17,60	2.445,00	6,4	17,60	1.975,00
1,60	2,40	1,73	2,53	7,7	19,84	2.718,00	7,7	19,84	2.168,00
1,60	2,80	1,73	2,93	9,0	22,08	3.098,00	9,0	22,08	2.437,00
1,60	3,20	1,73	3,33	10,2	24,32	3.372,00	10,2	24,32	2.636,00
1,60	3,60	1,73	3,73	11,5	26,56	3.645,00	11,5	26,56	2.836,00
1,60	4,00	1,73	4,13	12,8	28,80	4.014,00	12,8	28,80	3.100,00
1,60	4,40	1,73	4,53	14,1	31,04	4.287,00	14,1	31,04	3.299,00
1,60	4,80	1,73	4,93	15,4	33,28	4.561,00	15,4	33,28	3.500,00
1,60	5,20	1,73	5,33	16,6	35,52	4.930,00	16,6	35,52	3.735,00
1,60	5,60	1,73	5,73	17,9	37,76	5.217,00	17,9	37,76	3.964,00
1,60	6,00	1,73	6,13	19,2	40,00	5.495,00	19,2	40,00	4.164,00
2,00	2,00	2,13	2,13	8,0	20,00	2.757,00	8,0	20,00	2.189,00
2,00	2,40	2,13	2,53	9,6	22,40	3.074,00	9,6	22,40	2.396,00
2,00	2,80	2,13	2,93	11,2	24,80	3.477,00	11,2	24,80	2.683,00
2,00	3,20	2,13	3,33	12,8	27,20	3.781,00	12,8	27,20	2.891,00
2,00	3,60	2,13	3,73	14,4	29,60	4.083,00	14,4	29,60	3.100,00
2,00	4,00	2,13	4,13	16,0	32,00	4.488,00	16,0	32,00	3.386,00
2,00	4,40	2,13	4,53	17,6	34,40	4.789,00	17,6	34,40	3.597,00
2,00	4,80	2,13	4,93	19,2	36,80	5.093,00	19,2	36,80	3.804,00
2,00	5,20	2,13	5,33	20,8	39,20	5.510,00	20,8	39,20	4.059,00
2,00	5,60	2,13	5,73	22,4	41,60	5.812,00	22,4	41,60	4.298,00
2,00	6,00	2,13	6,13	24,0	44,00	6.114,00	24,0	44,00	4.507,00
2,00	6,40	2,13	6,53	25,6	46,40	6.519,00	25,6	46,40	4.790,00
2,40	2,40	2,53	2,53	11,5	24,96	3.414,00	11,5	24,96	2.621,00
2,40	2,80	2,53	2,93	13,4	27,52	3.859,00	13,4	27,52	2.923,00

Para otros accesorios opcionales, consultar en nuestra Tarifa



Cámaras frigoríficas modulares BOMBAY 4

Conservación de Refrigerados (0°C)

60mm, Con Suelo y Sin Suelo
Altura Interior 2,00hm

- ▶ Espesor Panel Cámara de 60mm
- ▶ Espesor Panel Suelo Estándar 60mm
- ▶ Cámaras Con Suelo:
 - PERFIL SANITARIO INCLUIDO e incorporado en PERFILES ANGULARES en todo el PERÍMETRO DEL RECINTO (Verticales, Techo y Suelo).
- ▶ Cámaras Sin Suelo:
 - PERFIL SANITARIO INCLUIDO e incorporado en PERFILES ANGULARES en todo el PERÍMETRO DEL RECINTO (Verticales y Techo).
 - PERFIL SANITARIO INCLUIDO e incorporado en PERFIL DE SUELO en forma de "U"
El perfil Sanitario quedará instalado al mismo tiempo que se hace el montaje del recinto. (Por el lado Interior y Exterior).

- ▶ Opcional No Incluido: PUERTA PIVOTANTE.
- ▶ Opcional No Incluido: SUELO REFORZADO.

OPCIONAL Puertas Pivotantes montadas sobre Panel	Precio (€)
• Ud. Puerta Pivotante 0,80x1,90 h m, luz = 0,78x1,890hm	763,00
• Ud. Puerta Pivotante 0,95x1,90 h m, luz = 0,93x1,890hm	773,00

Otros Opcionales	Precio (€)
• m ² SUELO REFORZADO FENÓLICO MARINO, 12mm	57,00
• m ² Divisoria 2 vias, 60mm	107,00
• m ² Divisoria 3 vias, 60mm	147,00
• Ud. Sustentación de Techo.	33,00

Lista de Precios

DIMENSIONES				CON SUELO ESTÁNDAR			SIN SUELO		
Ancho Int (mm)	Fondo Int (mm)	Ancho Ext (mm)	Fondo Ext (mm)	Alto Int 2,00hm			Alto Int 2,00hm		
				Alto Ext 2,13hm			Alto Ext 2,065hm		
				Vol. M3	Verticales y Techo (m ²)	Precio (€)	Vol. M3	Verticales y Techo (m ²)	Precio (€)
2,40	3,20	2,53	3,33	15,4	30,08	4.188,00	15,4	30,08	3.143,00
2,40	3,60	2,53	3,73	17,3	32,64	4.521,00	17,3	32,64	3.366,00
2,40	4,00	2,53	4,13	19,2	35,20	4.960,00	19,2	35,20	3.665,00
2,40	4,40	2,53	4,53	21,1	37,76	5.305,00	21,1	37,76	3.889,00
2,40	4,80	2,53	4,93	23,0	40,30	5.633,00	23,0	40,30	4.108,00
2,40	5,20	2,53	5,33	25,0	42,88	6.077,00	25,0	42,88	4.380,00
2,40	5,60	2,53	5,73	26,9	45,44	6.441,00	26,9	45,44	4.633,00
2,40	6,00	2,53	6,13	28,8	48,00	6.734,00	28,8	48,00	4.856,00
2,40	6,40	2,53	6,53	30,7	50,56	7.180,00	30,7	50,56	5.154,00
2,40	6,80	2,53	6,93	32,6	53,12	7.524,00	32,6	53,12	5.374,00
2,40	7,20	2,53	7,33	34,6	55,68	7.854,00	34,6	55,68	5.599,00
2,80	2,80	2,93	2,93	15,7	30,24	4.322,00	15,7	30,24	3.215,00
2,80	3,20	2,93	3,33	17,9	32,96	4.687,00	17,9	32,96	3.449,00
2,80	3,60	2,93	3,73	20,2	35,68	5.057,00	20,2	35,68	3.682,00
2,80	4,00	2,93	4,13	22,4	38,40	5.529,00	22,4	38,40	3.998,00
2,80	4,40	2,93	4,53	24,6	41,12	5.897,00	24,6	41,12	4.232,00
2,80	4,80	2,93	4,93	26,9	43,84	6.269,00	26,9	43,84	4.465,00
2,80	5,20	2,93	5,33	29,1	46,56	6.756,00	29,1	46,56	4.750,00
2,80	5,60	2,93	5,73	31,4	49,28	7.124,00	31,4	49,28	5.016,00
2,80	6,00	2,93	6,13	33,6	52,00	7.503,00	33,6	52,00	5.251,00
2,80	6,40	2,93	6,53	35,8	54,72	7.965,00	35,8	54,72	5.565,00
2,80	6,80	2,93	6,93	38,1	57,44	8.331,00	38,1	57,44	5.798,00
2,80	7,20	2,93	7,33	40,3	60,16	8.708,00	40,3	60,16	6.033,00
2,80	7,60	2,93	7,73	42,6	62,88	9.189,00	42,6	62,88	6.347,00
3,20	3,20	3,33	3,33	20,5	35,84	5.097,00	20,5	35,84	3.706,00
3,20	3,60	3,33	3,73	23,0	38,72	5.493,00	23,0	38,72	3.950,00
3,20	4,00	3,33	4,13	25,6	41,60	5.993,00	25,6	41,60	4.283,00
3,20	4,40	3,33	4,53	28,2	44,48	6.391,00	28,2	44,48	4.528,00
3,20	4,80	3,33	4,93	30,7	47,36	6.788,00	30,7	47,36	4.775,00
3,20	5,20	3,33	5,33	33,3	50,24	7.316,00	33,3	50,24	5.075,00
3,20	5,60	3,33	5,73	35,8	53,12	7.723,00	35,8	53,12	5.350,00
3,20	6,00	3,33	6,13	38,4	56,00	8.126,00	38,4	56,00	5.597,00
3,20	6,40	3,33	6,53	41,0	58,88	8.610,00	41,0	58,88	5.928,00
3,20	6,80	3,33	6,93	43,5	61,76	9.009,00	43,5	61,76	6.174,00
3,20	7,20	3,33	7,33	46,1	64,64	9.406,00	46,1	64,64	6.418,00
3,20	7,60	3,33	7,73	48,6	67,52	9.948,00	48,6	67,52	6.753,00
3,20	8,00	3,33	8,13	51,2	70,40	10.359,00	51,2	70,40	7.007,00
3,60	3,60	3,73	3,73	25,9	41,76	5.937,00	25,9	41,76	4.218,00
3,60	4,00	3,73	4,13	28,8	44,80	6.454,00	28,8	44,80	4.565,00
3,60	4,40	3,73	4,53	31,7	47,84	6.878,00	31,7	47,84	4.823,00

Para otros accesorios opcionales, consultar en nuestra Tarifa



Cámaras frigoríficas modulares BOMBAY 4

Conservación de Refrigerados (0°C)

60mm, Con Suelo y Sin Suelo
Altura Interior 2,00hm

- ▶ Espesor Panel Cámara de 60mm
- ▶ Espesor Panel Suelo Estándar 60mm
- ▶ Cámaras Con Suelo:
 - PERFIL SANITARIO INCLUIDO e incorporado en PERFILES ANGULARES en todo el PERÍMETRO DEL RECINTO (Verticales, Techo y Suelo).
- ▶ Cámaras Sin Suelo:
 - PERFIL SANITARIO INCLUIDO e incorporado en PERFILES ANGULARES en todo el PERÍMETRO DEL RECINTO (Verticales y Techo).
 - PERFIL SANITARIO INCLUIDO e incorporado en PERFIL DE SUELO en forma de "U"

El perfil Sanitario quedará instalado al mismo tiempo que se hace el montaje del recinto. (Por el lado Interior y Exterior).

- ▶ Opcional No Incluido: PUERTA PIVOTANTE.
- ▶ Opcional No Incluido: SUELO REFORZADO.

OPCIONAL Puertas Pivotantes montadas sobre Panel	Precio (€)
• Ud. Puerta Pivotante 0,80x1,90 h m, luz = 0,78x1,890hm	763,00
• Ud. Puerta Pivotante 0,95x1,90 h m, luz = 0,93x1,890hm	773,00

Otros Opcionales	Precio (€)
• m ² SUELO REFORZADO FENÓLICO MARINO, 12mm	57,00
• m ² Divisoria 2 vias, 60mm	107,00
• m ² Divisoria 3 vias, 60mm	147,00
• Ud. Sustentación de Techo.	33,00

Lista de Precios

DIMENSIONES				CON SUELO ESTÁNDAR			SIN SUELO		
Ancho Int (mm)	Fondo Int (mm)	Ancho Ext (mm)	Fondo Ext (mm)	Alto Int 2,00hm			Alto Int 2,00hm		
				Alto Ext 2,13hm			Alto Ext 2,065hm		
				Vol. M3	Verticales y Techo (m ²)	Precio (€)	Vol. M3	Verticales y Techo (m ²)	Precio (€)
3,60	4,80	3,73	4,93	34,6	50,88	7.304,00	34,6	50,88	5.078,00
3,60	5,20	3,73	5,33	37,4	53,92	7.889,00	37,4	53,92	5.401,00
3,60	5,60	3,73	5,73	40,3	56,96	8.313,00	40,3	56,96	5.685,00
3,60	6,00	3,73	6,13	43,2	60,00	8.737,00	43,2	60,00	5.945,00
3,60	6,40	3,73	6,53	46,1	63,04	9.255,00	46,1	63,04	6.295,00
3,60	6,80	3,73	6,93	49,0	66,08	9.681,00	49,0	66,08	6.547,00
3,60	7,20	3,73	7,33	51,8	69,12	10.119,00	51,8	69,12	6.820,00
3,60	7,60	3,73	7,73	54,7	72,16	10.701,00	54,7	72,16	7.167,00
3,60	8,00	3,73	8,13	57,6	75,20	11.128,00	57,6	75,20	7.425,00
4,00	4,00	4,13	4,13	32,0	48,00	7.026,00	32,0	48,00	4.898,00
4,00	4,40	4,13	4,53	35,2	51,20	7.468,00	35,2	51,20	5.168,00
4,00	4,80	4,13	4,93	38,4	54,40	7.916,00	38,4	54,40	5.434,00
4,00	5,20	4,13	5,33	41,6	57,60	8.529,00	41,6	57,60	5.771,00
4,00	5,60	4,13	5,73	44,8	60,80	8.976,00	44,8	60,80	6.070,00
4,00	6,00	4,13	6,13	48,0	64,00	9.424,00	48,0	64,00	6.338,00
4,00	6,40	4,13	6,53	51,2	67,20	10.056,00	51,2	67,20	6.718,00
4,00	6,80	4,13	6,93	54,4	70,40	10.504,00	54,4	70,40	6.987,00
4,00	7,20	4,13	7,33	57,6	73,60	10.948,00	57,6	73,60	7.254,00
4,00	7,60	4,13	7,73	60,8	76,80	11.557,00	60,8	76,80	7.618,00
4,00	8,00	4,13	8,13	64,0	80,00	12.001,00	64,0	80,00	7.889,00
4,40	4,40	4,53	4,53	38,7	54,56	7.969,00	38,7	54,56	5.460,00
4,40	4,80	4,53	4,93	42,2	57,92	8.445,00	42,2	57,92	5.744,00
4,40	5,20	4,53	5,33	45,8	61,28	9.095,00	45,8	61,28	6.095,00
4,40	5,60	4,53	5,73	49,3	64,64	9.522,00	49,3	64,64	6.404,00
4,40	6,00	4,53	6,13	52,8	68,00	10.061,00	52,8	68,00	6.697,00
4,40	6,40	4,53	6,53	56,3	71,36	10.701,00	56,3	71,36	7.079,00
4,40	6,80	4,53	6,93	59,8	74,72	11.176,00	59,8	74,72	7.361,00
4,40	7,20	4,53	7,33	63,4	78,08	11.652,00	63,4	78,08	7.641,00
4,40	7,60	4,53	7,73	66,9	81,44	12.305,00	66,9	81,44	8.023,00
4,40	8,00	4,53	8,13	70,4	84,80	12.784,00	70,4	84,80	8.303,00
4,80	4,80	4,93	4,93	46,1	61,44	8.974,00	46,1	61,44	6.048,00
4,80	5,20	4,93	5,33	49,9	64,96	9.671,00	49,9	64,96	6.417,00
4,80	5,60	4,93	5,73	53,8	68,48	10.183,00	53,8	68,48	6.753,00
4,80	6,00	4,93	6,13	57,6	72,00	10.682,00	57,6	72,00	7.045,00
4,80	6,40	4,93	6,53	61,4	75,52	11.381,00	61,4	75,52	7.443,00
4,80	6,80	4,93	6,93	65,3	79,04	11.882,00	65,3	79,04	7.737,00
4,80	7,20	4,93	7,33	69,1	82,56	12.384,00	69,1	82,56	8.028,00
4,80	7,60	4,93	7,73	73,0	86,08	13.067,00	73,0	86,08	8.427,00
4,80	8,00	4,93	8,13	76,8	89,60	13.568,00	76,8	89,60	8.719,00
5,20	5,20	5,33	5,33	54,1	68,64	10.381,00	54,1	68,64	6.768,00

Para otros accesorios opcionales, consultar en nuestra Tarifa



Cámaras frigoríficas modulares BOMBAY 4

Conservación de Refrigerados (0°C)

60mm, Con Suelo y Sin Suelo
Altura Interior 2,00hm

- ▶ Espesor Panel Cámara de 60mm
- ▶ Espesor Panel Suelo Estándar 60mm
- ▶ Cámaras Con Suelo:
 - PERFIL SANITARIO INCLUIDO e incorporado en PERFILES ANGULARES en todo el PERÍMETRO DEL RECINTO (Verticales, Techo y Suelo).
- ▶ Cámaras Sin Suelo:
 - PERFIL SANITARIO INCLUIDO e incorporado en PERFILES ANGULARES en todo el PERÍMETRO DEL RECINTO (Verticales y Techo).
 - PERFIL SANITARIO INCLUIDO e incorporado en PERFIL DE SUELO en forma de "U"
El perfil Sanitario quedará instalado al mismo tiempo que se hace el montaje del recinto. (Por el lado Interior y Exterior).

- ▶ Opcional No Incluido: PUERTA PIVOTANTE.
- ▶ Opcional No Incluido: SUELO REFORZADO.

OPCIONAL Puertas Pivotantes montadas sobre Panel	Precio (€)
• Ud. Puerta Pivotante 0,80x1,90 h m, luz = 0,78x1,890hm	763,00
• Ud. Puerta Pivotante 0,95x1,90 h m, luz = 0,93x1,890hm	773,00

Otros Opcionales	Precio (€)
• m ² SUELO REFORZADO FENÓLICO MARINO, 12mm	57,00
• m ² Divisoria 2 vias, 60mm	107,00
• m ² Divisoria 3 vias, 60mm	147,00
• Ud. Sustentación de Techo.	33,00

Lista de Precios

DIMENSIONES				CON SUELO ESTÁNDAR			SIN SUELO		
Ancho Int (mm)	Fondo Int (mm)	Ancho Ext (mm)	Fondo Ext (mm)	Alto Int 2,00hm			Alto Int 2,00hm		
				Alto Ext 2,13hm			Alto Ext 2,065hm		
				Vol. M3	Verticales y Techo (m ²)	Precio (€)	Vol. M3	Verticales y Techo (m ²)	Precio (€)
5,20	5,60	5,33	5,73	58,2	72,32	10.918,00	58,2	72,32	7.103,00
5,20	6,00	5,33	6,13	62,4	76,00	11.459,00	62,4	76,00	7.404,00
5,20	6,40	5,33	6,53	66,6	79,68	12.138,00	66,6	79,68	7.822,00
5,20	6,80	5,33	6,93	70,7	83,36	12.696,00	70,7	83,36	8.123,00
5,20	7,20	5,33	7,33	74,9	87,04	13.252,00	74,9	87,04	8.428,00
5,20	7,60	5,33	7,73	79,0	90,72	13.981,00	79,0	90,72	8.850,00
5,20	8,00	5,33	8,13	83,2	94,40	14.532,00	83,2	94,40	9.150,00
5,60	5,60	5,73	5,73	62,7	76,16	11.513,00	62,7	76,16	7.473,00
5,60	6,00	5,73	6,13	67,2	80,00	12.079,00	67,2	80,00	7.786,00
5,60	6,40	5,73	6,53	71,7	83,84	12.794,00	71,7	83,84	8.220,00
5,60	6,80	5,73	6,93	76,2	87,68	13.372,00	76,2	87,68	8.529,00
5,60	7,20	5,73	7,33	80,6	91,52	13.950,00	80,6	91,52	8.847,00
5,60	7,60	5,73	7,73	85,1	95,36	14.733,00	85,1	95,36	9.278,00
5,60	8,00	5,73	8,13	89,6	99,20	15.312,00	89,6	99,20	9.596,00
6,00	6,00	6,13	6,13	72,0	84,00	12.705,00	72,0	84,00	8.130,00
6,00	6,40	6,13	6,53	76,8	88,00	13.443,00	76,8	88,00	8.584,00
6,00	6,80	6,13	6,93	81,6	92,00	14.046,00	81,6	92,00	8.906,00
6,00	7,20	6,13	7,33	86,4	96,00	14.650,00	86,4	96,00	9.236,00
6,00	7,60	6,13	7,73	91,2	100,00	15.476,00	91,2	100,00	9.687,00
6,00	8,00	6,13	8,13	96,2	104,00	16.081,00	96,2	104,00	10.012,00
6,40	6,40	6,53	6,53	81,9	92,16	14.196,00	81,9	92,16	8.964,00
6,40	6,80	6,53	6,93	87,0	96,32	14.797,00	87,0	96,32	9.278,00
6,40	7,20	6,53	7,33	92,2	100,48	15.409,00	92,2	100,48	9.597,00
6,40	7,60	6,53	7,73	97,3	104,64	16.278,00	97,3	104,64	10.095,00
6,40	8,00	6,53	8,13	102,4	108,80	16.892,00	102,4	108,80	10.425,00
6,80	6,80	6,93	6,93	92,5	100,64	15.476,00	92,5	100,64	9.636,00
6,80	7,20	6,93	7,33	97,9	104,96	16.122,00	97,9	104,96	9.982,00
6,80	7,60	6,93	7,73	103,4	109,28	17.019,00	103,4	109,28	10.471,00
6,80	8,00	6,93	8,13	108,8	113,60	17.666,00	108,8	113,60	10.817,00
7,20	7,20	7,33	7,33	103,7	109,44	17.018,00	103,7	109,44	10.544,00
7,20	7,60	7,33	7,73	109,4	113,92	17.956,00	109,4	113,92	11.054,00
7,20	8,00	7,33	8,13	115,2	118,40	18.636,00	115,2	118,40	11.417,00
7,20	8,40	7,33	8,53	121,0	122,88	19.041,00	121,0	122,88	11.782,00
7,60	7,60	7,73	7,73	115,5	118,56	18.857,00	115,5	118,56	11.497,00
7,60	8,00	7,73	8,13	121,6	123,20	19.605,00	121,6	123,20	11.878,00
7,60	8,40	7,73	8,53	127,7	127,84	20.297,00	127,7	127,84	12.258,00
7,60	8,80	7,73	8,93	133,8	132,48	21.209,00	133,8	132,48	12.776,00
8,00	8,00	8,13	8,13	128,0	128,00	20.382,00	128,0	128,00	12.298,00
8,00	8,40	8,13	8,53	134,4	132,80	21.120,00	134,4	132,80	12.683,00

Para otros accesorios opcionales, consultar en nuestra Tarifa



Cámaras frigoríficas modulares BOMBAY 4

Conservación de refrigerados (0°C)
y mantenimiento de congelados (-18°C)

80mm, Con Suelo y Sin Suelo
Altura Interior 2,00hm

- ▶ Espesor Panel Cámara de 80mm
- ▶ Espesor Panel Suelo Estándar 80mm
- ▶ Cámaras con Suelo:
 - PERFIL SANITARIO INCLUIDO e incorporado en PERFILES ANGULARES en todo el PERÍMETRO DEL RECINTO (Verticales, Techo y Suelo).
- ▶ Cámaras sin Suelo:
 - PERFIL SANITARIO INCLUIDO e incorporado en PERFILES ANGULARES en todo el PERÍMETRO DEL RECINTO (Verticales y Techo).
 - PERFIL SANITARIO INCLUIDO e incorporado en PERFIL DE SUELO en forma de "U"

El perfil Sanitario quedará instalado al mismo tiempo que se hace el montaje del recinto. (Por el lado Interior y Exterior).

- ▶ Opcional No Incluido: PUERTA PIVOTANTE.
- ▶ Opcional No Incluido: SUELO REFORZADO.

OPCIONAL Puertas Pivotantes montadas sobre Panel	Precio (€)
• Ud. Puerta Pivotante 0,80x1,90 h m, luz = 0,78x1,890hm	837,00
• Ud. Puerta Pivotante 0,95x1,90 h m, luz = 0,93x1,890hm	856,00
• Ud. Puerta Pivotante BT 0,80x1,90 h m, luz = 0,78x1,890hm (-18°C)	996,00
• Ud. Puerta Pivotante BT 0,95x1,90 h m, luz = 0,93x1,890hm (-18°C)	1.009,00
Otros Opcionales	Precio (€)
• m ² SUELO REFORZADO FENÓLICO MARINO, 12mm	57,00
• m ² Divisoria 2 vias, 80mm	122,00
• m ² Divisoria 3 vias, 80mm	175,00
• Ud. Sustentación de Techo.	33,00
• Ud. Válvula Equilibrio Presión. Volumen hasta 80 m ³	103,00
• Ud. Válvula Equilibrio Presión. Volumen hasta 600 m ³	363,00
• Alarma AKO-55323B	836,00
• Hacha pequeña con soporte	157,00

Nota: Para CÁMARAS BT SIN SUELO, consultar

Lista de Precios

DIMENSIONES				CON SUELO ESTÁNDAR			SIN SUELO		
Ancho Int (mm)	Fondo Int (mm)	Ancho Ext (mm)	Fondo Ext (mm)	Alto Int 2,00hm			Alto Int 2,00hm		
				Vol. M3	Verticales y Techo (m ²)	Precio (€)	Alto Ext 2,17hm		
Vol. M3	Verticales y Techo (m ²)	Precio (€)	Vol. M3				Verticales y Techo (m ²)	Precio (€)	
				0,80	1,20	0,97			1,37
0,80	1,60	0,97	1,77	2,6	10,88	1.852,00	2,6	10,88	1.628,00
0,80	2,00	0,97	2,17	3,2	12,80	2.087,00	3,2	12,80	1.814,00
0,80	2,40	0,97	2,57	3,8	14,72	2.319,00	3,8	14,72	2.004,00
0,80	2,80	0,97	2,97	4,5	16,64	2.643,00	4,5	16,64	2.286,00
0,80	3,20	0,97	3,37	5,1	18,56	2.893,00	5,1	18,56	2.475,00
1,20	1,20	1,37	1,37	2,9	11,04	1.775,00	2,9	11,04	1.543,00
1,20	1,60	1,37	1,77	3,8	13,12	2.131,00	3,8	13,12	1.833,00
1,20	2,00	1,37	2,17	4,8	15,20	2.392,00	4,8	15,20	2.035,00
1,20	2,40	1,37	2,57	5,8	17,28	2.654,00	5,8	17,28	2.233,00
1,20	2,80	1,37	2,97	6,7	19,36	3.015,00	6,7	19,36	2.523,00
1,20	3,20	1,37	3,37	7,7	21,44	3.284,00	7,7	21,44	2.726,00
1,20	3,60	1,37	3,77	8,6	23,52	3.616,00	8,6	23,52	2.969,00
1,20	4,00	1,37	4,17	9,6	25,60	3.980,00	9,6	25,60	3.263,00
1,60	1,60	1,77	1,77	5,1	15,36	2.581,00	5,1	15,36	2.175,00
1,60	2,00	1,77	2,17	6,4	17,60	2.863,00	6,4	17,60	2.382,00
1,60	2,40	1,77	2,57	7,7	19,84	3.142,00	7,7	19,84	2.588,00
1,60	2,80	1,77	2,97	9,0	22,08	3.590,00	9,0	22,08	2.931,00
1,60	3,20	1,77	3,37	10,2	24,32	3.882,00	10,2	24,32	3.133,00
1,60	3,60	1,77	3,77	11,5	26,56	4.215,00	11,5	26,56	3.366,00
1,60	4,00	1,77	4,17	12,8	28,80	4.672,00	12,8	28,80	3.710,00
1,60	4,40	1,77	4,57	14,1	31,04	4.920,00	14,1	31,04	3.903,00
1,60	4,80	1,77	4,97	15,4	33,28	5.169,00	15,4	33,28	3.953,00
1,60	5,20	1,77	5,37	16,6	35,52	5.685,00	16,6	35,52	4.456,00
1,60	5,60	1,77	5,77	17,9	37,76	5.999,00	17,9	37,76	4.669,00
1,60	6,00	1,77	6,17	19,2	40,00	6.252,00	19,2	40,00	4.878,00
2,00	2,00	2,17	2,17	8,0	20,00	3.196,00	8,0	20,00	2.615,00
2,00	2,40	2,17	2,57	9,6	22,40	3.514,00	9,6	22,40	2.832,00
2,00	2,80	2,17	2,97	11,2	24,80	3.953,00	11,2	24,80	3.167,00
2,00	3,20	2,17	3,37	12,8	27,20	4.316,00	12,8	27,20	3.410,00
2,00	3,60	2,17	3,77	14,4	29,60	4.677,00	14,4	29,60	3.658,00
2,00	4,00	2,17	4,17	16,0	32,00	5.175,00	16,0	32,00	4.019,00
2,00	4,40	2,17	4,57	17,6	34,40	5.453,00	17,6	34,40	4.223,00
2,00	4,80	2,17	4,97	19,2	36,80	5.865,00	19,2	36,80	4.286,00
2,00	5,20	2,17	5,37	20,8	39,20	6.271,00	20,8	39,20	4.809,00
2,00	5,60	2,17	5,77	22,4	41,60	6.601,00	22,4	41,60	5.034,00
2,00	6,00	2,17	6,17	24,0	44,00	6.913,00	24,0	44,00	5.253,00
2,00	6,40	2,17	6,57	25,6	46,40	7.412,00	25,6	46,40	5.616,00
2,40	2,40	2,57	2,57	11,5	24,96	3.873,00	11,5	24,96	3.075,00
2,40	2,80	2,57	2,97	13,4	27,52	4.323,00	13,4	27,52	3.410,00

Para otros accesorios opcionales, consultar en nuestra Tarifa



Cámaras frigoríficas modulares BOMBAY 4

Conservación de refrigerados (0°C)
y mantenimiento de congelados (-18°C)

80mm, Con Suelo y Sin Suelo
Altura Interior 2,00hm

- ▶ Espesor Panel Cámara de 80mm
- ▶ Espesor Panel Suelo Estándar 80mm
- ▶ Cámaras con Suelo:
 - PERFIL SANITARIO INCLUIDO e incorporado en PERFILES ANGULARES en todo el PERÍMETRO DEL RECINTO (Verticales, Techo y Suelo).
- ▶ Cámaras sin Suelo:
 - PERFIL SANITARIO INCLUIDO e incorporado en PERFILES ANGULARES en todo el PERÍMETRO DEL RECINTO (Verticales y Techo).
 - PERFIL SANITARIO INCLUIDO e incorporado en PERFIL DE SUELO en forma de "U"
 El perfil Sanitario quedará instalado al mismo tiempo que se hace el montaje del recinto. (Por el lado Interior y Exterior).

- ▶ Opcional No Incluido: PUERTA PIVOTANTE.
- ▶ Opcional No Incluido: SUELO REFORZADO.

OPCIONAL Puertas Pivotantes montadas sobre Panel	Precio (€)
• Ud. Puerta Pivotante 0,80x1,90 h m, luz = 0,78x1,890hm	837,00
• Ud. Puerta Pivotante 0,95x1,90 h m, luz = 0,93x1,890hm	856,00
• Ud. Puerta Pivotante BT 0,80x1,90 h m, luz = 0,78x1,890hm (-18°C)	996,00
• Ud. Puerta Pivotante BT 0,95x1,90 h m, luz = 0,93x1,890hm (-18°C)	1.009,00
Otros Opcionales	Precio (€)
• m² SUELO REFORZADO FENÓLICO MARINO, 12mm	57,00
• m² Divisoria 2 vias, 80mm	122,00
• m² Divisoria 3 vias, 80mm	175,00
• Ud. Sustentación de Techo.	33,00
• Ud. Válvula Equilibrio Presión. Volumen hasta 80 m³	103,00
• Ud. Válvula Equilibrio Presión. Volumen hasta 600 m³	363,00
• Alarma AKO-55323B	836,00
• Hacha pequeña con soporte	157,00

Nota: Para CÁMARAS BT SIN SUELO, consultar

Lista de Precios

DIMENSIONES				CON SUELO ESTÁNDAR			SIN SUELO		
Ancho Int (mm)	Fondo Int (mm)	Ancho Ext (mm)	Fondo Ext (mm)	Alto Int 2,00hm			Alto Int 2,00hm		
				Alto Ext 2,17hm			Alto Ext 2,085hm		
				Vol. M3	Verticales y Techo (m²)	Precio (€)	Vol. M3	Verticales y Techo (m²)	Precio (€)
2,40	3,20	2,57	3,37	15,4	30,08	4.521,00	15,4	30,08	3.687,00
2,40	3,60	2,57	3,77	17,3	32,64	5.140,00	17,3	32,64	3.946,00
2,40	4,00	2,57	4,17	19,2	35,20	5.700,00	19,2	35,20	4.338,00
2,40	4,40	2,57	4,57	21,1	37,76	6.006,00	21,1	37,76	4.552,00
2,40	4,80	2,57	4,97	23,0	40,30	6.035,00	23,0	40,30	4.625,00
2,40	5,20	2,57	5,37	25,0	42,88	6.865,00	25,0	42,88	5.175,00
2,40	5,60	2,57	5,77	26,9	45,44	7.217,00	26,9	45,44	5.407,00
2,40	6,00	2,57	6,17	28,8	48,00	7.587,00	28,8	48,00	5.642,00
2,40	6,40	2,57	6,57	30,7	50,56	8.137,00	30,7	50,56	6.028,00
2,40	6,80	2,57	6,97	32,6	53,12	8.488,00	32,6	53,12	6.260,00
2,40	7,20	2,57	7,37	34,6	55,68	8.823,00	34,6	55,68	6.494,00
2,80	2,80	2,97	2,97	15,7	30,24	4.922,00	15,7	30,24	3.823,00
2,80	3,20	2,97	3,37	17,9	32,96	5.283,00	17,9	32,96	4.062,00
2,80	3,60	2,97	3,77	20,2	35,68	5.700,00	20,2	35,68	4.332,00
2,80	4,00	2,97	4,17	22,4	38,40	6.305,00	22,4	38,40	4.739,00
2,80	4,40	2,97	4,57	24,6	41,12	6.635,00	24,6	41,12	4.961,00
2,80	4,80	2,97	4,97	26,9	43,84	6.683,00	26,9	43,84	5.052,00
2,80	5,20	2,97	5,37	29,1	46,56	7.605,00	29,1	46,56	5.619,00
2,80	5,60	2,97	5,77	31,4	49,28	7.952,00	31,4	49,28	5.852,00
2,80	6,00	2,97	6,17	33,6	52,00	8.321,00	33,6	52,00	6.096,00
2,80	6,40	2,97	6,57	35,8	54,72	8.921,00	35,8	54,72	6.504,00
2,80	6,80	2,97	6,97	38,1	57,44	9.291,00	38,1	57,44	6.746,00
2,80	7,20	2,97	7,37	40,3	60,16	9.660,00	40,3	60,16	6.991,00
2,80	7,60	2,97	7,77	42,6	62,88	10.247,00	42,6	62,88	7.397,00
3,20	3,20	3,37	3,37	20,5	35,84	5.755,00	20,5	35,84	4.335,00
3,20	3,60	3,37	3,77	23,0	38,72	6.200,00	23,0	38,72	4.610,00
3,20	4,00	3,37	4,17	25,6	41,60	6.820,00	25,6	41,60	5.047,00
3,20	4,40	3,37	4,57	28,2	44,48	7.190,00	28,2	44,48	5.277,00
3,20	4,80	3,37	4,97	30,7	47,36	7.290,00	30,7	47,36	5.370,00
3,20	5,20	3,37	5,37	33,3	50,24	8.203,00	33,3	50,24	5.967,00
3,20	5,60	3,37	5,77	35,8	53,12	8.625,00	35,8	53,12	6.220,00
3,20	6,00	3,37	6,17	38,4	56,00	9.085,00	38,4	56,00	6.470,00
3,20	6,40	3,37	6,57	41,0	58,88	9.673,00	41,0	58,88	6.903,00
3,20	6,80	3,37	6,97	43,5	61,76	10.087,00	43,5	61,76	7.157,00
3,20	7,20	3,37	7,37	46,1	64,64	10.505,00	46,1	64,64	7.408,00
3,20	7,60	3,37	7,77	48,6	67,52	11.104,00	48,6	67,52	7.844,00
3,20	8,00	3,37	8,17	51,2	70,40	11.522,00	51,2	70,40	8.102,00
3,60	3,60	3,77	3,77	25,9	41,76	6.733,00	25,9	41,76	4.937,00
3,60	4,00	3,77	4,17	28,8	44,80	7.364,00	28,8	44,80	5.387,00
3,60	4,40	3,77	4,57	31,7	47,84	7.766,00	31,7	47,84	5.636,00

Para otros accesorios opcionales, consultar en nuestra Tarifa

Con la garantía

frigicoll



Cámaras frigoríficas modulares BOMBAY 4

Conservación de refrigerados (0°C)
y mantenimiento de congelados (-18°C)

80mm, Con Suelo y Sin Suelo
Altura Interior 2,00hm

- ▶ Espesor Panel Cámara de 80mm
- ▶ Espesor Panel Suelo Estándar 80mm
- ▶ Cámaras con Suelo:
 - PERFIL SANITARIO INCLUIDO e incorporado en PERFILES ANGULARES en todo el PERÍMETRO DEL RECINTO (Verticales, Techo y Suelo).
- ▶ Cámaras sin Suelo:
 - PERFIL SANITARIO INCLUIDO e incorporado en PERFILES ANGULARES en todo el PERÍMETRO DEL RECINTO (Verticales y Techo).
 - PERFIL SANITARIO INCLUIDO e incorporado en PERFIL DE SUELO en forma de "U"

El perfil Sanitario quedará instalado al mismo tiempo que se hace el montaje del recinto. (Por el lado Interior y Exterior).

- ▶ Opcional No Incluido: PUERTA PIVOTANTE.
- ▶ Opcional No Incluido: SUELO REFORZADO.

OPCIONAL Puertas Pivotantes montadas sobre Panel	Precio (€)
• Ud. Puerta Pivotante 0,80x1,90 h m, luz = 0,78x1,890hm	837,00
• Ud. Puerta Pivotante 0,95x1,90 h m, luz = 0,93x1,890hm	856,00
• Ud. Puerta Pivotante BT 0,80x1,90 h m, luz = 0,78x1,890hm (-18°C)	996,00
• Ud. Puerta Pivotante BT 0,95x1,90 h m, luz = 0,93x1,890hm (-18°C)	1.009,00
Otros Opcionales	Precio (€)
• m ² SUELO REFORZADO FENÓLICO MARINO, 12mm	57,00
• m ² Divisoria 2 vias, 80mm	122,00
• m ² Divisoria 3 vias, 80mm	175,00
• Ud. Sustentación de Techo.	33,00
• Ud. Válvula Equilibrio Presión. Volumen hasta 80 m ³	103,00
• Ud. Válvula Equilibrio Presión. Volumen hasta 600 m ³	363,00
• Alarma AKO-55323B	836,00
• Hacha pequeña con soporte	157,00

Nota: Para CÁMARAS BT SIN SUELO, consultar

Lista de Precios

DIMENSIONES				CON SUELO ESTÁNDAR			SIN SUELO		
Ancho Int (mm)	Fondo Int (mm)	Ancho Ext (mm)	Fondo Ext (mm)	Alto Int 2,00hm			Alto Int 2,00hm		
				Vol. M3	Verticales y Techo (m ²)	Precio (€)	Alto Ext 2,17hm		
Vol. M3	Verticales y Techo (m ²)	Precio (€)	Vol. M3				Verticales y Techo (m ²)	Precio (€)	
				3,60	4,80	3,77			4,97
3,60	5,20	3,77	5,37	37,4	53,92	8.854,00	37,4	53,92	6.358,00
3,60	5,60	3,77	5,77	40,3	56,96	9.299,00	40,3	56,96	6.622,00
3,60	6,00	3,77	6,17	43,2	60,00	9.793,00	43,2	60,00	6.893,00
3,60	6,40	3,77	6,57	46,1	63,04	10.416,00	46,1	63,04	7.106,00
3,60	6,80	3,77	6,97	49,0	66,08	10.861,00	49,0	66,08	7.611,00
3,60	7,20	3,77	7,37	51,8	69,12	11.314,00	51,8	69,12	7.889,00
3,60	7,60	3,77	7,77	54,7	72,16	11.951,00	54,7	72,16	8.340,00
3,60	8,00	3,77	8,17	57,6	75,20	12.395,00	57,6	75,20	8.605,00
4,00	4,00	4,17	4,17	32,0	48,00	8.036,00	32,0	48,00	5.794,00
4,00	4,40	4,17	4,57	35,2	51,20	8.450,00	35,2	51,20	6.057,00
4,00	4,80	4,17	4,97	38,4	54,40	8.591,00	38,4	54,40	6.174,00
4,00	5,20	4,17	5,37	41,6	57,60	9.633,00	41,6	57,60	6.807,00
4,00	5,60	4,17	5,77	44,8	60,80	10.120,00	44,8	60,80	7.088,00
4,00	6,00	4,17	6,17	48,0	64,00	10.569,00	48,0	64,00	7.368,00
4,00	6,40	4,17	6,57	51,2	67,20	11.322,00	51,2	67,20	7.850,00
4,00	6,80	4,17	6,97	54,4	70,40	11.781,00	54,4	70,40	8.127,00
4,00	7,20	4,17	7,37	57,6	73,60	12.239,00	57,6	73,60	8.411,00
4,00	7,60	4,17	7,77	60,8	76,80	12.968,00	60,8	76,80	8.878,00
4,00	8,00	4,17	8,17	64,0	80,00	13.451,00	64,0	80,00	9.160,00
4,40	4,40	4,57	4,57	38,7	54,56	8.952,00	38,7	54,56	6.362,00
4,40	4,80	4,57	4,97	42,2	57,92	9.122,00	42,2	57,92	6.495,00
4,40	5,20	4,57	5,37	45,8	61,28	10.026,00	45,8	61,28	7.148,00
4,40	5,60	4,57	5,77	49,3	64,64	10.694,00	49,3	64,64	7.439,00
4,40	6,00	4,57	6,17	52,8	68,00	11.211,00	52,8	68,00	7.739,00
4,40	6,40	4,57	6,57	56,3	71,36	11.984,00	56,3	71,36	8.230,00
4,40	6,80	4,57	6,97	59,8	74,72	12.474,00	59,8	74,72	8.522,00
4,40	7,20	4,57	7,37	63,4	78,08	12.959,00	63,4	78,08	8.815,00
4,40	7,60	4,57	7,77	66,9	81,44	13.707,00	66,9	81,44	9.310,00
4,40	8,00	4,57	8,17	70,4	84,80	14.216,00	70,4	84,80	9.597,00
4,80	4,80	4,97	4,97	46,1	61,44	9.370,00	46,1	61,44	6.672,00
4,80	5,20	4,97	5,37	49,9	64,96	10.449,00	49,9	64,96	7.346,00
4,80	5,60	4,97	5,77	53,8	68,48	10.993,00	53,8	68,48	7.660,00
4,80	6,00	4,97	6,17	57,6	72,00	11.563,00	57,6	72,00	7.964,00
4,80	6,40	4,97	6,57	61,4	75,52	12.399,00	61,4	75,52	8.475,00
4,80	6,80	4,97	6,97	65,3	79,04	12.910,00	65,3	79,04	8.775,00
4,80	7,20	4,97	7,37	69,1	82,56	13.421,00	69,1	82,56	9.081,00
4,80	7,60	4,97	7,77	73,0	86,08	14.163,00	73,0	86,08	9.596,00
4,80	8,00	4,97	8,17	76,8	89,60	14.698,00	76,8	89,60	9.898,00
5,20	5,20	5,37	5,37	54,1	68,64	11.570,00	54,1	68,64	7.966,00

Para otros accesorios opcionales, consultar en nuestra Tarifa



Cámaras frigoríficas modulares BOMBAY 4

Conservación de refrigerados (0°C)
y mantenimiento de congelados (-18°C)

80mm, Con Suelo y Sin Suelo
Altura Interior 2,00hm

- ▶ Espesor Panel Cámara de 80mm
- ▶ Espesor Panel Suelo Estándar 80mm
- ▶ Cámaras con Suelo:
 - PERFIL SANITARIO INCLUIDO e incorporado en PERFILES ANGULARES en todo el PERÍMETRO DEL RECINTO (Verticales, Techo y Suelo).
- ▶ Cámaras sin Suelo:
 - PERFIL SANITARIO INCLUIDO e incorporado en PERFILES ANGULARES en todo el PERÍMETRO DEL RECINTO (Verticales y Techo).
 - PERFIL SANITARIO INCLUIDO e incorporado en PERFIL DE SUELO en forma de "U"
 El perfil Sanitario quedará instalado al mismo tiempo que se hace el montaje del recinto. (Por el lado Interior y Exterior).

- ▶ Opcional No Incluido: PUERTA PIVOTANTE.
- ▶ Opcional No Incluido: SUELO REFORZADO.

OPCIONAL Puertas Pivotantes montadas sobre Panel	Precio (€)
• Ud. Puerta Pivotante 0,80x1,90 h m, luz = 0,78x1,890hm	837,00
• Ud. Puerta Pivotante 0,95x1,90 h m, luz = 0,93x1,890hm	856,00
• Ud. Puerta Pivotante BT 0,80x1,90 h m, luz = 0,78x1,890hm (-18°C)	996,00
• Ud. Puerta Pivotante BT 0,95x1,90 h m, luz = 0,93x1,890hm (-18°C)	1.009,00
Otros Opcionales	Precio (€)
• m² SUELO REFORZADO FENÓLICO MARINO, 12mm	57,00
• m² Divisoria 2 vias, 80mm	122,00
• m² Divisoria 3 vias, 80mm	175,00
• Ud. Sustentación de Techo.	33,00
• Ud. Válvula Equilibrio Presión. Volumen hasta 80 m³	103,00
• Ud. Válvula Equilibrio Presión. Volumen hasta 600 m³	363,00
• Alarma AKO-55323B	836,00
• Hacha pequeña con soporte	157,00

Nota: Para CÁMARAS BT SIN SUELO, consultar

Lista de Precios

DIMENSIONES				CON SUELO ESTÁNDAR			SIN SUELO		
Ancho Int (mm)	Fondo Int (mm)	Ancho Ext (mm)	Fondo Ext (mm)	Alto Int 2,00hm			Alto Int 2,00hm		
				Alto Ext 2,17hm			Alto Ext 2,085hm		
				Vol. M3	Verticales y Techo (m²)	Precio (€)	Vol. M3	Verticales y Techo (m²)	Precio (€)
5,20	5,60	5,37	5,77	58,2	72,32	12.113,00	58,2	72,32	8.278,00
5,20	6,00	5,37	6,17	62,4	76,00	12.656,00	62,4	76,00	8.596,00
5,20	6,40	5,37	6,57	66,6	79,68	13.517,00	66,6	79,68	9.131,00
5,20	6,80	5,37	6,97	70,7	83,36	14.070,00	70,7	83,36	9.445,00
5,20	7,20	5,37	7,37	74,9	87,04	14.610,00	74,9	87,04	9.762,00
5,20	7,60	5,37	7,77	79,0	90,72	15.476,00	79,0	90,72	10.298,00
5,20	8,00	5,37	8,17	83,2	94,40	16.019,00	83,2	94,40	10.607,00
5,60	5,60	5,77	5,77	62,7	76,16	12.755,00	62,7	76,16	8.652,00
5,60	6,00	5,77	6,17	67,2	80,00	13.320,00	67,2	80,00	8.975,00
5,60	6,40	5,77	6,57	71,7	83,84	14.249,00	71,7	83,84	9.532,00
5,60	6,80	5,77	6,97	76,2	87,68	14.811,00	76,2	87,68	9.858,00
5,60	7,20	5,77	7,37	80,6	91,52	15.378,00	80,6	91,52	10.183,00
5,60	7,60	5,77	7,77	85,1	95,36	16.306,00	85,1	95,36	10.742,00
5,60	8,00	5,77	8,17	89,6	99,20	16.868,00	89,6	99,20	11.065,00
6,00	6,00	6,17	6,17	72,0	84,00	14.072,00	72,0	84,00	9.357,00
6,00	6,40	6,17	6,57	76,8	88,00	14.948,00	76,8	88,00	9.938,00
6,00	6,80	6,17	6,97	81,6	92,00	15.572,00	81,6	92,00	10.270,00
6,00	7,20	6,17	7,37	86,4	96,00	16.200,00	86,4	96,00	10.610,00
6,00	7,60	6,17	7,77	91,2	100,00	17.072,00	91,2	100,00	11.186,00
6,00	8,00	6,17	8,17	96,2	104,00	17.695,00	96,2	104,00	11.523,00
6,40	6,40	6,57	6,57	81,9	92,16	15.874,00	81,9	92,16	10.455,00
6,40	6,80	6,57	6,97	87,0	96,32	16.507,00	87,0	96,32	10.811,00
6,40	7,20	6,57	7,37	92,2	100,48	17.153,00	92,2	100,48	11.165,00
6,40	7,60	6,57	7,77	97,3	104,64	18.118,00	97,3	104,64	11.757,00
6,40	8,00	6,57	8,17	102,4	108,80	18.796,00	102,4	108,80	12.122,00
6,80	6,80	6,97	6,97	92,5	100,64	17.224,00	92,5	100,64	11.187,00
6,80	7,20	6,97	7,37	97,9	104,96	17.884,00	97,9	104,96	11.556,00
6,80	7,60	6,97	7,77	103,4	109,28	18.871,00	103,4	109,28	12.172,00
6,80	8,00	6,97	8,17	108,8	113,60	19.565,00	108,8	113,60	12.537,00
7,20	7,20	7,37	7,37	103,7	109,44	18.768,00	103,7	109,44	12.094,00
7,20	7,60	7,37	7,77	109,4	113,92	19.768,00	109,4	113,92	12.744,00
7,20	8,00	7,37	8,17	115,2	118,40	20.488,00	115,2	118,40	13.119,00
7,20	8,40	7,37	8,57	121,0	122,88	20.891,00	121,0	122,88	13.337,00
7,60	7,60	7,77	7,77	115,5	118,56	20.778,00	115,5	118,56	13.276,00
7,60	8,00	7,77	8,17	121,6	123,20	21.504,00	121,6	123,20	13.667,00
7,60	8,40	7,77	8,57	127,7	127,84	21.909,00	127,7	127,84	13.906,00
7,60	8,80	7,77	8,97	133,8	132,48	22.739,00	133,8	132,48	14.406,00
8,00	8,00	8,17	8,17	128,0	128,00	22.359,00	128,0	128,00	14.134,00
8,00	8,40	8,17	8,57	134,4	132,80	22.787,00	134,4	132,80	14.377,00

Para otros accesorios opcionales, consultar en nuestra Tarifa



Cámaras frigoríficas modulares BOMBAY 4

Mantenimiento de congelados (-22°C)

100mm, Con Suelo y Sin Suelo
Altura Interior 2,00hm

- ▶ Espesor Panel Cámara de 100mm
- ▶ Espesor Panel Suelo Estándar 100mm
- ▶ Cámaras con Suelo:
 - PERFIL SANITARIO INCLUIDO e incorporado en PERFILES ANGULARES en todo el PERÍMETRO DEL RECINTO (Verticales, Techo y Suelo).
- ▶ Cámaras sin Suelo:
 - PERFIL SANITARIO INCLUIDO e incorporado en PERFILES ANGULARES en todo el PERÍMETRO DEL RECINTO (Verticales y Techo).
 - PERFIL SANITARIO INCLUIDO e incorporado en PERFIL DE SUELO en forma de "U"

El perfil Sanitario quedará instalado al mismo tiempo que se hace el montaje del recinto. (Por el lado Interior y Exterior).

- ▶ Opcional No Incluido: PUERTA PIVOTANTE.
- ▶ Opcional No Incluido: SUELO REFORZADO.

OPCIONAL Puertas Pivotantes montadas sobre Panel	Precio (€)
• Ud. Puerta Pivotante BT 0,80x1,90 h m, luz = 0,78x1,890hm	1.064,00
• Ud. Puerta Pivotante BT 0,95x1,90 h m, luz = 0,93x1,890hm	1.068,00
• Ud. Cortina de Lamas 900 x 2000	191,00
• Ud. Cortina de Lamas 1100 x 2000	200,00
Otros Opcionales	Precio (€)
• m² SUELO REFORZADO FENÓLICO MARINO, 12mm	57,00
• m² Divisoria 2 vías, 100mm	131,00
• m² Divisoria 3 vías, 100mm	187,00
• Ud. Sustentación de Techo.	33,00
• Ud. Válvula Equilibrio Presión. Volumen hasta 80 m³	103,00
• Ud. Válvula Equilibrio Presión. Volumen hasta 600 m³	363,00
• Alarma AKO-55323B	836,00
• Hacha pequeña con soporte	157,00

Nota: Para CÁMARAS BT SIN SUELO, consultar

Lista de Precios

DIMENSIONES				CON SUELO ESTÁNDAR			SIN SUELO		
Ancho Int (mm)	Fondo Int (mm)	Ancho Ext (mm)	Fondo Ext (mm)	Alto Int 2,00hm			Alto Int 2,00hm		
				Vol. M3	Verticales y Techo (m²)	Precio (€)	Vol. M3	Verticales y Techo (m²)	Precio (€)
0,80	1,20	1,01	1,41	1,9	8,96	1.651,00	1,9	8,96	1.389,00
0,80	1,60	1,01	1,81	2,6	10,88	1.896,00	2,6	10,88	1.662,00
0,80	2,00	1,01	2,21	3,2	12,80	2.166,00	3,2	12,80	1.885,00
0,80	2,40	1,01	2,61	3,8	14,72	2.436,00	3,8	14,72	2.108,00
0,80	2,80	1,01	3,01	4,5	16,64	2.773,00	4,5	16,64	2.342,00
0,80	3,20	1,01	3,41	5,1	18,56	3.049,00	5,1	18,56	2.616,00
1,20	1,20	1,41	1,41	2,9	11,04	1.881,00	2,9	11,04	1.645,00
1,20	1,60	1,41	1,81	3,8	13,12	2.233,00	3,8	13,12	1.930,00
1,20	2,00	1,41	2,21	4,8	15,20	2.534,00	4,8	15,20	2.168,00
1,20	2,40	1,41	2,61	5,8	17,28	2.837,00	5,8	17,28	2.408,00
1,20	2,80	1,41	3,01	6,7	19,36	3.223,00	6,7	19,36	2.659,00
1,20	3,20	1,41	3,41	7,7	21,44	3.523,00	7,7	21,44	2.952,00
1,20	3,60	1,41	3,81	8,6	23,52	3.829,00	8,6	23,52	3.186,00
1,20	4,00	1,41	4,21	9,6	25,60	4.176,00	9,6	25,60	3.475,00
1,60	1,60	1,81	1,81	5,1	15,36	2.660,00	5,1	15,36	2.256,00
1,60	2,00	1,81	2,21	6,4	17,60	2.998,00	6,4	17,60	2.510,00
1,60	2,40	1,81	2,61	7,7	19,84	3.332,00	7,7	19,84	2.763,00
1,60	2,80	1,81	3,01	9,0	22,08	3.776,00	9,0	22,08	3.036,00
1,60	3,20	1,81	3,41	10,2	24,32	4.108,00	10,2	24,32	3.342,00
1,60	3,60	1,81	3,81	11,5	26,56	4.447,00	11,5	26,56	3.593,00
1,60	4,00	1,81	4,21	12,8	28,80	4.877,00	12,8	28,80	3.920,00
1,60	4,40	1,81	4,61	14,1	31,04	5.232,00	14,1	31,04	4.182,00
1,60	4,80	1,81	5,01	15,4	33,28	5.550,00	15,4	33,28	4.428,00
1,60	5,20	1,81	5,41	16,6	35,52	5.979,00	16,6	35,52	4.784,00
1,60	5,60	1,81	5,81	17,9	37,76	6.328,00	17,9	37,76	5.004,00
1,60	6,00	1,81	6,21	19,2	40,00	6.664,00	19,2	40,00	5.258,00
2,00	2,00	2,21	2,21	8,0	20,00	3.376,00	8,0	20,00	2.784,00
2,00	2,40	2,21	2,61	9,6	22,40	3.757,00	9,6	22,40	3.053,00
2,00	2,80	2,21	3,01	11,2	24,80	4.232,00	11,2	24,80	3.342,00
2,00	3,20	2,21	3,41	12,8	27,20	4.600,00	12,8	27,20	3.662,00
2,00	3,60	2,21	3,81	14,4	29,60	4.969,00	14,4	29,60	3.931,00
2,00	4,00	2,21	4,21	16,0	32,00	5.443,00	16,0	32,00	4.279,00
2,00	4,40	2,21	4,61	17,6	34,40	5.832,00	17,6	34,40	4.556,00
2,00	4,80	2,21	5,01	19,2	36,80	6.182,00	19,2	36,80	4.813,00
2,00	5,20	2,21	5,41	20,8	39,20	6.672,00	20,8	39,20	5.191,00
2,00	5,60	2,21	5,81	22,4	41,60	7.041,00	22,4	41,60	5.428,00
2,00	6,00	2,21	6,21	24,0	44,00	7.408,00	24,0	44,00	5.699,00
2,00	6,40	2,21	6,61	25,6	46,40	7.878,00	25,6	46,40	6.047,00
2,40	2,40	2,61	2,61	11,5	24,96	4.171,00	11,5	24,96	3.336,00
2,40	2,80	2,61	3,01	13,4	27,52	4.692,00	13,4	27,52	3.654,00

Para otros accesorios opcionales, consultar en nuestra Tarifa



Cámaras frigoríficas modulares BOMBAY 4

Mantenimiento de congelados (-22°C)

100mm, Con Suelo y Sin Suelo
Altura Interior 2,00hm

- ▶ Espesor Panel Cámara de 100mm
- ▶ Espesor Panel Suelo Estándar 100mm
- ▶ Cámaras con Suelo:
 - PERFIL SANITARIO INCLUIDO e incorporado en PERFILES ANGULARES en todo el PERÍMETRO DEL RECINTO (Verticales, Techo y Suelo).
- ▶ Cámaras sin Suelo:
 - PERFIL SANITARIO INCLUIDO e incorporado en PERFILES ANGULARES en todo el PERÍMETRO DEL RECINTO (Verticales y Techo).
 - PERFIL SANITARIO INCLUIDO e incorporado en PERFIL DE SUELO en forma de "U"
El perfil Sanitario quedará instalado al mismo tiempo que se hace el montaje del recinto. (Por el lado Interior y Exterior).

▶ Opcional No Incluido: PUERTA PIVOTANTE.

▶ Opcional No Incluido: SUELO REFORZADO.

OPCIONAL Puertas Pivotantes montadas sobre Panel	Precio (€)
• Ud. Puerta Pivotante BT 0,80x1,90 h m, luz = 0,78x1,890hm	1.064,00
• Ud. Puerta Pivotante BT 0,95x1,90 h m, luz = 0,93x1,890hm	1.068,00
• Ud. Cortina de Lamas 900 x 2000	191,00
• Ud. Cortina de Lamas 1100 x 2000	200,00
Otros Opcionales	Precio (€)
• m ² SUELO REFORZADO FENÓLICO MARINO, 12mm	57,00
• m ² Divisoria 2 vias, 100mm	131,00
• m ² Divisoria 3 vias, 100mm	187,00
• Ud. Sustentación de Techo.	33,00
• Ud. Válvula Equilibrio Presión. Volumen hasta 80 m3	103,00
• Ud. Válvula Equilibrio Presión. Volumen hasta 600 m3	363,00
• Alarma AKO-55323B	836,00
• Hacha pequeña con soporte	157,00

Nota: Para CÁMARAS BT SIN SUELO, consultar

Lista de Precios

DIMENSIONES				CON SUELO ESTÁNDAR			SIN SUELO		
Ancho Int (mm)	Fondo Int (mm)	Ancho Ext (mm)	Fondo Ext (mm)	Alto Int 2,00hm			Alto Int 2,00hm		
				Alto Ext 2,21hm			Alto Ext 2,105hm		
				Vol. M3	Verticales y Techo (m ²)	Precio (€)	Vol. M3	Verticales y Techo (m ²)	Precio (€)
2,40	3,20	2,61	3,41	15,4	30,08	5.091,00	15,4	30,08	3.985,00
2,40	3,60	2,61	3,81	17,3	32,64	5.495,00	17,3	32,64	4.267,00
2,40	4,00	2,61	4,21	19,2	35,20	6.007,00	19,2	35,20	4.635,00
2,40	4,40	2,61	4,61	21,1	37,76	6.441,00	21,1	37,76	4.929,00
2,40	4,80	2,61	5,01	23,0	40,30	6.826,00	23,0	40,30	5.202,00
2,40	5,20	2,61	5,41	25,0	42,88	7.351,00	25,0	42,88	5.601,00
2,40	5,60	2,61	5,81	26,9	45,44	7.753,00	26,9	45,44	5.853,00
2,40	6,00	2,61	6,21	28,8	48,00	8.152,00	28,8	48,00	6.135,00
2,40	6,40	2,61	6,61	30,7	50,56	8.671,00	30,7	50,56	6.504,00
2,40	6,80	2,61	7,01	32,6	53,12	9.085,00	32,6	53,12	6.782,00
2,40	7,20	2,61	7,41	34,6	55,68	9.482,00	34,6	55,68	7.068,00
2,80	2,80	3,01	3,01	15,7	30,24	5.235,00	15,7	30,24	3.960,00
2,80	3,20	3,01	3,41	17,9	32,96	5.676,00	17,9	32,96	4.306,00
2,80	3,60	3,01	3,81	20,2	35,68	6.116,00	20,2	35,68	4.604,00
2,80	4,00	3,01	4,21	22,4	38,40	6.676,00	22,4	38,40	4.993,00
2,80	4,40	3,01	4,61	24,6	41,12	7.143,00	24,6	41,12	5.299,00
2,80	4,80	3,01	5,01	26,9	43,84	7.575,00	26,9	43,84	5.590,00
2,80	5,20	3,01	5,41	29,1	46,56	8.145,00	29,1	46,56	6.004,00
2,80	5,60	3,01	5,81	31,4	49,28	8.590,00	31,4	49,28	6.272,00
2,80	6,00	3,01	6,21	33,6	52,00	9.042,00	33,6	52,00	6.570,00
2,80	6,40	3,01	6,61	35,8	54,72	9.582,00	35,8	54,72	6.957,00
2,80	6,80	3,01	7,01	38,1	57,44	10.027,00	38,1	57,44	7.255,00
2,80	7,20	3,01	7,41	40,3	60,16	10.481,00	40,3	60,16	7.550,00
2,80	7,60	3,01	7,81	42,6	62,88	11.064,00	42,6	62,88	7.950,00
3,20	3,20	3,41	3,41	20,5	35,84	6.168,00	20,5	35,84	4.682,00
3,20	3,60	3,41	3,81	23,0	38,72	6.641,00	23,0	38,72	4.995,00
3,20	4,00	3,41	4,21	25,6	41,60	7.229,00	25,6	41,60	5.404,00
3,20	4,40	3,41	4,61	28,2	44,48	7.727,00	28,2	44,48	5.724,00
3,20	4,80	3,41	5,01	30,7	47,36	8.193,00	30,7	47,36	6.027,00
3,20	5,20	3,41	5,41	33,3	50,24	8.812,00	33,3	50,24	6.466,00
3,20	5,60	3,41	5,81	35,8	53,12	9.301,00	35,8	53,12	6.751,00
3,20	6,00	3,41	6,21	38,4	56,00	9.783,00	38,4	56,00	7.059,00
3,20	6,40	3,41	6,61	41,0	58,88	10.353,00	41,0	58,88	7.468,00
3,20	6,80	3,41	7,01	43,5	61,76	10.830,00	43,5	61,76	7.776,00
3,20	7,20	3,41	7,41	46,1	64,64	11.313,00	46,1	64,64	8.091,00
3,20	7,60	3,41	7,81	48,6	67,52	11.960,00	48,6	67,52	8.511,00
3,20	8,00	3,41	8,21	51,2	70,40	12.474,00	51,2	70,40	8.842,00
3,60	3,60	3,81	3,81	25,9	41,76	7.177,00	25,9	41,76	5.332,00
3,60	4,00	3,81	4,21	28,8	44,80	7.787,00	28,8	44,80	5.760,00
3,60	4,40	3,81	4,61	31,7	47,84	8.316,00	31,7	47,84	6.099,00

Para otros accesorios opcionales, consultar en nuestra Tarifa



Cámaras frigoríficas modulares BOMBAY 4

Mantenimiento de congelados (-22°C)

100mm, Con Suelo y Sin Suelo
Altura Interior 2,00hm

- ▶ Espesor Panel Cámara de 100mm
- ▶ Espesor Panel Suelo Estándar 100mm
- ▶ Cámaras con Suelo:
 - PERFIL SANITARIO INCLUIDO e incorporado en PERFILES ANGULARES en todo el PERÍMETRO DEL RECINTO (Verticales, Techo y Suelo).
- ▶ Cámaras sin Suelo:
 - PERFIL SANITARIO INCLUIDO e incorporado en PERFILES ANGULARES en todo el PERÍMETRO DEL RECINTO (Verticales y Techo).
 - PERFIL SANITARIO INCLUIDO e incorporado en PERFIL DE SUELO en forma de "U"

El perfil Sanitario quedará instalado al mismo tiempo que se hace el montaje del recinto. (Por el lado Interior y Exterior).

- ▶ Opcional No Incluido: PUERTA PIVOTANTE.
- ▶ Opcional No Incluido: SUELO REFORZADO.

OPCIONAL Puertas Pivotantes montadas sobre Panel	Precio (€)
• Ud. Puerta Pivotante BT 0,80x1,90 h m, luz = 0,78x1,890hm	1.064,00
• Ud. Puerta Pivotante BT 0,95x1,90 h m, luz = 0,93x1,890hm	1.068,00
• Ud. Cortina de Lamas 900 x 2000	191,00
• Ud. Cortina de Lamas 1100 x 2000	200,00
Otros Opcionales	Precio (€)
• m² SUELO REFORZADO FENÓLICO MARINO, 12mm	57,00
• m² Divisoria 2 vías, 100mm	131,00
• m² Divisoria 3 vías, 100mm	187,00
• Ud. Sustentación de Techo.	33,00
• Ud. Válvula Equilibrio Presión. Volumen hasta 80 m³	103,00
• Ud. Válvula Equilibrio Presión. Volumen hasta 600 m³	363,00
• Alarma AKO-55323B	836,00
• Hacha pequeña con soporte	157,00

Nota: Para CÁMARAS BT SIN SUELO, consultar

Lista de Precios

DIMENSIONES				CON SUELO ESTÁNDAR			SIN SUELO		
Ancho Int (mm)	Fondo Int (mm)	Ancho Ext (mm)	Fondo Ext (mm)	Alto Int 2,00hm			Alto Int 2,00hm		
				Vol. M3	Verticales y Techo (m²)	Precio (€)	Vol. M3	Verticales y Techo (m²)	Precio (€)
				Alto Ext 2,21hm			Alto Ext 2,105hm		
3,60	4,80	3,81	5,01	34,6	50,88	8.812,00	34,6	50,88	6.416,00
3,60	5,20	3,81	5,41	37,4	53,92	9.494,00	37,4	53,92	6.874,00
3,60	5,60	3,81	5,81	40,3	56,96	10.003,00	40,3	56,96	7.169,00
3,60	6,00	3,81	6,21	43,2	60,00	10.514,00	43,2	60,00	7.498,00
3,60	6,40	3,81	6,61	46,1	63,04	11.125,00	46,1	63,04	7.927,00
3,60	6,80	3,81	7,01	49,0	66,08	11.634,00	49,0	66,08	8.250,00
3,60	7,20	3,81	7,41	51,8	69,12	12.157,00	51,8	69,12	8.591,00
3,60	7,60	3,81	7,81	54,7	72,16	12.856,00	54,7	72,16	9.029,00
3,60	8,00	3,81	8,21	57,6	75,20	13.382,00	57,6	75,20	9.365,00
4,00	4,00	4,21	4,21	32,0	48,00	8.449,00	32,0	48,00	6.171,00
4,00	4,40	4,21	4,61	35,2	51,20	9.010,00	35,2	51,20	6.523,00
4,00	4,80	4,21	5,01	38,4	54,40	9.530,00	38,4	54,40	6.855,00
4,00	5,20	4,21	5,41	41,6	57,60	10.247,00	41,6	57,60	7.334,00
4,00	5,60	4,21	5,81	44,8	60,80	10.789,00	44,8	60,80	7.648,00
4,00	6,00	4,21	6,21	48,0	64,00	11.324,00	48,0	64,00	7.987,00
4,00	6,40	4,21	6,61	51,2	67,20	12.053,00	51,2	67,20	8.449,00
4,00	6,80	4,21	7,01	54,4	70,40	12.591,00	54,4	70,40	8.791,00
4,00	7,20	4,21	7,41	57,6	73,60	13.129,00	57,6	73,60	9.131,00
4,00	7,60	4,21	7,81	60,8	76,80	13.850,00	60,8	76,80	9.592,00
4,00	8,00	4,21	8,21	64,0	80,00	14.406,00	64,0	80,00	9.939,00
4,40	4,40	4,61	4,61	38,7	54,56	9.627,00	38,7	54,56	6.903,00
4,40	4,80	4,61	5,01	42,2	57,92	10.183,00	42,2	57,92	7.254,00
4,40	5,20	4,61	5,41	45,8	61,28	10.944,00	45,8	61,28	7.755,00
4,40	5,60	4,61	5,81	49,3	64,64	11.514,00	49,3	64,64	8.077,00
4,40	6,00	4,61	6,21	52,8	68,00	12.103,00	52,8	68,00	8.447,00
4,40	6,40	4,61	6,61	56,3	71,36	12.848,00	56,3	71,36	8.917,00
4,40	6,80	4,61	7,01	59,8	74,72	13.417,00	59,8	74,72	9.271,00
4,40	7,20	4,61	7,41	63,4	78,08	13.992,00	63,4	78,08	9.630,00
4,40	7,60	4,61	7,81	66,9	81,44	14.766,00	66,9	81,44	10.108,00
4,40	8,00	4,61	8,21	70,4	84,80	15.356,00	70,4	84,80	10.471,00
4,80	4,80	5,01	5,01	46,1	61,44	10.801,00	46,1	61,44	7.629,00
4,80	5,20	5,01	5,41	49,9	64,96	11.609,00	49,9	64,96	8.152,00
4,80	5,60	5,01	5,81	53,8	68,48	12.225,00	53,8	68,48	8.506,00
4,80	6,00	5,01	6,21	57,6	72,00	12.828,00	57,6	72,00	8.876,00
4,80	6,40	5,01	6,61	61,4	75,52	13.632,00	61,4	75,52	9.366,00
4,80	6,80	5,01	7,01	65,3	79,04	14.235,00	65,3	79,04	9.739,00
4,80	7,20	5,01	7,41	69,1	82,56	14.839,00	69,1	82,56	10.105,00
4,80	7,60	5,01	7,81	73,0	86,08	15.654,00	73,0	86,08	10.605,00
4,80	8,00	5,01	8,21	76,8	89,60	16.271,00	76,8	89,60	10.986,00
5,20	5,20	5,41	5,41	54,1	68,64	12.434,00	54,1	68,64	8.654,00

Para otros accesorios opcionales, consultar en nuestra Tarifa



Cámaras frigoríficas modulares BOMBAY 4

Mantenimiento de congelados (-22°C)

100mm, Con Suelo y Sin Suelo
Altura Interior 2,00hm

- ▶ Espesor Panel Cámara de 100mm
- ▶ Espesor Panel Suelo Estándar 100mm
- ▶ Cámaras con Suelo:
 - PERFIL SANITARIO INCLUIDO e incorporado en PERFILES ANGULARES en todo el PERÍMETRO DEL RECINTO (Verticales, Techo y Suelo).
- ▶ Cámaras sin Suelo:
 - PERFIL SANITARIO INCLUIDO e incorporado en PERFILES ANGULARES en todo el PERÍMETRO DEL RECINTO (Verticales y Techo).
 - PERFIL SANITARIO INCLUIDO e incorporado en PERFIL DE SUELO en forma de "U"
El perfil Sanitario quedará instalado al mismo tiempo que se hace el montaje del recinto. (Por el lado Interior y Exterior).

▶ Opcional No Incluido: PUERTA PIVOTANTE.

▶ Opcional No Incluido: SUELO REFORZADO.

OPCIONAL Puertas Pivotantes montadas sobre Panel	Precio (€)
• Ud. Puerta Pivotante BT 0,80x1,90 h m, luz = 0,78x1,890hm	1.064,00
• Ud. Puerta Pivotante BT 0,95x1,90 h m, luz = 0,93x1,890hm	1.068,00
• Ud. Cortina de Lamas 900 x 2000	191,00
• Ud. Cortina de Lamas 1100 x 2000	200,00
Otros Opcionales	Precio (€)
• m ² SUELO REFORZADO FENÓLICO MARINO, 12mm	57,00
• m ² Divisoria 2 vias, 100mm	131,00
• m ² Divisoria 3 vias, 100mm	187,00
• Ud. Sustentación de Techo.	33,00
• Ud. Válvula Equilibrio Presión. Volumen hasta 80 m3	103,00
• Ud. Válvula Equilibrio Presión. Volumen hasta 600 m3	363,00
• Alarma AKO-55323B	836,00
• Hacha pequeña con soporte	157,00

Nota: Para CÁMARAS BT SIN SUELO, consultar

Lista de Precios

DIMENSIONES				CON SUELO ESTÁNDAR			SIN SUELO		
Ancho Int (mm)	Fondo Int (mm)	Ancho Ext (mm)	Fondo Ext (mm)	Alto Int 2,00hm			Alto Int 2,00hm		
				Vol. M3	Verticales y Techo (m ²)	Precio (€)	Vol. M3	Verticales y Techo (m ²)	Precio (€)
				Alto Ext 2,21hm			Alto Ext 2,105hm		
5,20	5,60	5,41	5,81	58,2	72,32	13.077,00	58,2	72,32	9.010,00
5,20	6,00	5,41	6,21	62,4	76,00	13.728,00	62,4	76,00	9.393,00
5,20	6,40	5,41	6,61	66,6	79,68	14.522,00	66,6	79,68	10.290,00
5,20	6,80	5,41	7,01	70,7	83,36	15.187,00	70,7	83,36	9.389,00
5,20	7,20	5,41	7,41	74,9	87,04	15.852,00	74,9	87,04	10.674,00
5,20	7,60	5,41	7,81	79,0	90,72	16.715,00	79,0	90,72	11.196,00
5,20	8,00	5,41	8,21	83,2	94,40	17.393,00	83,2	94,40	11.590,00
5,60	5,60	5,81	5,81	62,7	76,16	13.789,00	62,7	76,16	9.403,00
5,60	6,00	5,81	6,21	67,2	80,00	14.471,00	67,2	80,00	9.806,00
5,60	6,40	5,81	6,61	71,7	83,84	15.308,00	71,7	83,84	10.337,00
5,60	6,80	5,81	7,01	76,2	87,68	15.996,00	76,2	87,68	10.738,00
5,60	7,20	5,81	7,41	80,6	91,52	16.682,00	80,6	91,52	11.137,00
5,60	7,60	5,81	7,81	85,1	95,36	17.607,00	85,1	95,36	11.673,00
5,60	8,00	5,81	8,21	89,6	99,20	18.320,00	89,6	99,20	12.080,00
6,00	6,00	6,21	6,21	72,0	84,00	15.210,00	72,0	84,00	10.242,00
6,00	6,40	6,21	6,61	76,8	88,00	16.076,00	76,8	88,00	10.792,00
6,00	6,80	6,21	7,01	81,6	92,00	16.795,00	81,6	92,00	11.207,00
6,00	7,20	6,21	7,41	86,4	96,00	17.519,00	86,4	96,00	11.621,00
6,00	7,60	6,21	7,81	91,2	100,00	18.491,00	91,2	100,00	12.178,00
6,00	8,00	6,21	8,21	96,2	104,00	19.227,00	96,2	104,00	12.604,00
6,40	6,40	6,61	6,61	81,9	92,16	16.960,00	81,9	92,16	11.273,00
6,40	6,80	6,61	7,01	87,0	96,32	17.682,00	87,0	96,32	11.682,00
6,40	7,20	6,61	7,41	92,2	100,48	18.420,00	92,2	100,48	12.091,00
6,40	7,60	6,61	7,81	97,3	104,64	19.440,00	97,3	104,64	12.701,00
6,40	8,00	6,61	8,21	102,4	108,80	20.191,00	102,4	108,80	13.128,00
6,80	6,80	7,01	7,01	92,5	100,64	18.494,00	92,5	100,64	12.132,00
6,80	7,20	7,01	7,41	97,9	104,96	19.267,00	97,9	104,96	12.570,00
6,80	7,60	7,01	7,81	103,4	109,28	20.319,00	103,4	109,28	13.179,00
6,80	8,00	7,01	8,21	108,8	113,60	21.114,00	108,8	113,60	13.630,00
7,20	7,20	7,41	7,41	103,7	109,44	20.305,00	103,7	109,44	13.247,00
7,20	7,60	7,41	7,81	109,4	113,92	21.408,00	109,4	113,92	14.372,00
7,20	8,00	7,41	8,21	115,2	118,40	22.235,00	115,2	118,40	14.617,00
7,20	8,40	7,41	8,61	121,0	122,88	23.030,00	121,0	122,88	15.956,00
7,60	7,60	7,81	7,81	115,5	118,56	22.470,00	115,5	118,56	14.435,00
7,60	8,00	7,81	8,21	121,6	123,20	23.350,00	121,6	123,20	14.926,00
7,60	8,40	7,81	8,61	127,7	127,84	24.189,00	127,7	127,84	15.402,00
7,60	8,80	7,81	9,01	133,8	132,48	25.231,00	133,8	132,48	16.025,00
8,00	8,00	8,21	8,21	128,0	128,00	24.316,00	128,0	128,00	15.462,00
8,00	8,40	8,21	8,61	134,4	132,80	25.182,00	134,4	132,80	15.947,00

Para otros accesorios opcionales, consultar en nuestra Tarifa



Cámaras frigoríficas modulares BOMBAY 4 Ultracongelación (-40°C)

140mm, Con Suelo y Sin Suelo
Altura Interior 2,00hm

- ▶ Espesor Panel Cámara de 140mm
- ▶ Espesor Panel Suelo Estándar 140mm
- ▶ Cámaras con Suelo:
 - PERFIL SANITARIO INCLUIDO e incorporado en PERFILES ANGULARES en todo el PERÍMETRO DEL RECINTO (Verticales, Techo y Suelo).
- ▶ Cámaras sin Suelo:
 - PERFIL SANITARIO INCLUIDO e incorporado en PERFILES ANGULARES en todo el PERÍMETRO DEL RECINTO (Verticales y Techo).
 - PERFIL SANITARIO INCLUIDO e incorporado en PERFIL DE SUELO en forma de "U"
El perfil Sanitario quedará instalado al mismo tiempo que se hace el montaje del recinto. (Por el lado Interior y Exterior).

- ▶ Opcional No Incluido: PUERTA PIVOTANTE.
- ▶ Opcional No Incluido: SUELO REFORZADO.

OPCIONAL Puertas Pivotantes montadas sobre Panel	Precio (€)
• Ud. Puerta Pivotante UC 0,80x1,90 h m, luz = 0,78x1,890hm	1.498,00
• Ud. Puerta Pivotante UC 0,90x1,90 h m, luz = 0,88x1,890hm	1.523,00
• Ud. Cortina de Lamas 900 x 2000	191,00
• Ud. Cortina de Lamas 1100 x 2000	200,00

Otros Opcionales	Precio (€)
• m ² SUELO REFORZADO FENÓLICO MARINO, 12mm	57,00
• m ² Divisoria 2 vias, 140mm	150,00
• m ² Divisoria 3 vias, 140mm	242,00
• Ud. Sustentación de Techo.	33,00
• Ud. Válvula Equilibrio Presión. Volumen hasta 80 m ³	103,00
• Ud. Válvula Equilibrio Presión. Volumen hasta 600 m ³	363,00
• Alarma AKO-55323B	836,00
• Hacha pequeña con soporte	157,00

• Nota: Para CÁMARAS UC SIN SUELO, consultar

Lista de Precios

DIMENSIONES				CON SUELO ESTÁNDAR			SIN SUELO		
Ancho Int (mm)	Fondo Int (mm)	Ancho Ext (mm)	Fondo Ext (mm)	Alto Int 2,00hm			Alto Int 2,00hm		
				Alto Ext 2,29hm			Alto Ext 2,145hm		
				Vol. M3	Verticales y Techo (m ²)	Precio (€)	Vol. M3	Verticales y Techo (m ²)	Precio (€)
0,80	1,20	1,09	1,49	1,9	8,96	1.984,00	1,9	8,96	1.716,00
0,80	1,60	1,09	1,89	2,6	10,88	2.381,00	2,6	10,88	1.997,00
0,80	2,00	1,09	2,29	3,2	12,80	2.729,00	3,2	12,80	2.304,00
0,80	2,40	1,09	2,69	3,8	14,72	3.074,00	3,8	14,72	2.577,00
0,80	2,80	1,09	3,09	4,5	16,64	3.491,00	4,5	16,64	2.909,00
0,80	3,20	1,09	3,49	5,1	18,56	3.836,00	5,1	18,56	3.185,00
1,20	1,20	1,49	1,49	2,9	11,04	2.368,00	2,9	11,04	2.011,00
1,20	1,60	1,49	1,89	3,8	13,12	2.806,00	3,8	13,12	2.313,00
1,20	2,00	1,49	2,29	4,8	15,20	3.196,00	4,8	15,20	2.639,00
1,20	2,40	1,49	2,69	5,8	17,28	3.581,00	5,8	17,28	2.931,00
1,20	2,80	1,49	3,09	6,7	19,36	4.055,00	6,7	19,36	3.285,00
1,20	3,20	1,49	3,49	7,7	21,44	4.438,00	7,7	21,44	3.580,00
1,20	3,60	1,49	3,89	8,6	23,52	4.825,00	8,6	23,52	3.872,00
1,20	4,00	1,49	4,29	9,6	25,60	5.261,00	9,6	25,60	4.211,00
1,60	1,60	1,89	1,89	5,1	15,36	3.332,00	5,1	15,36	2.656,00
1,60	2,00	1,89	2,29	6,4	17,60	3.761,00	6,4	17,60	2.998,00
1,60	2,40	1,89	2,69	7,7	19,84	4.185,00	7,7	19,84	3.308,00
1,60	2,80	1,89	3,09	9,0	22,08	4.726,00	9,0	22,08	3.689,00
1,60	3,20	1,89	3,49	10,2	24,32	5.153,00	10,2	24,32	3.996,00
1,60	3,60	1,89	3,89	11,5	26,56	5.575,00	11,5	26,56	4.305,00
1,60	4,00	1,89	4,29	12,8	28,80	6.104,00	12,8	28,80	4.687,00
1,60	4,40	1,89	4,69	14,1	31,04	6.541,00	14,1	31,04	4.997,00
1,60	4,80	1,89	5,09	15,4	33,28	6.968,00	15,4	33,28	5.307,00
1,60	5,20	1,89	5,49	16,6	35,52	7.498,00	16,6	35,52	5.692,00
1,60	5,60	1,89	5,89	17,9	37,76	7.937,00	17,9	37,76	6.001,00
1,60	6,00	1,89	6,29	19,2	40,00	8.363,00	19,2	40,00	6.309,00
2,00	2,00	2,29	2,29	8,0	20,00	4.240,00	8,0	20,00	3.365,00
2,00	2,40	2,29	2,69	9,6	22,40	4.721,00	9,6	22,40	3.692,00
2,00	2,80	2,29	3,09	11,2	24,80	5.299,00	11,2	24,80	4.097,00
2,00	3,20	2,29	3,49	12,8	27,20	5.768,00	12,8	27,20	4.419,00
2,00	3,60	2,29	3,89	14,4	29,60	6.231,00	14,4	29,60	4.750,00
2,00	4,00	2,29	4,29	16,0	32,00	6.815,00	16,0	32,00	5.158,00
2,00	4,40	2,29	4,69	17,6	34,40	7.293,00	17,6	34,40	5.488,00
2,00	4,80	2,29	5,09	19,2	36,80	7.756,00	19,2	36,80	5.815,00
2,00	5,20	2,29	5,49	20,8	39,20	8.352,00	20,8	39,20	6.220,00
2,00	5,60	2,29	5,89	22,4	41,60	8.819,00	22,4	41,60	6.544,00
2,00	6,00	2,29	6,29	24,0	44,00	9.199,00	24,0	44,00	6.874,00
2,00	6,40	2,29	6,69	25,6	46,40	9.866,00	25,6	46,40	7.279,00
2,40	2,40	2,69	2,69	11,5	24,96	5.239,00	11,5	24,96	4.040,00
2,40	2,80	2,69	3,09	13,4	27,52	5.871,00	13,4	27,52	4.469,00

Para otros accesorios opcionales, consultar en nuestra Tarifa



Cámaras frigoríficas modulares BOMBAY 4

Ultracongelación (-40°C)

140mm, Con Suelo y Sin Suelo
Altura Interior 2,00hm

- ▶ Espesor Panel Cámara de 140mm
- ▶ Espesor Panel Suelo Estándar 140mm
- ▶ Cámaras con Suelo:
 - PERFIL SANITARIO INCLUIDO e incorporado en PERFILES ANGULARES en todo el PERÍMETRO DEL RECINTO (Verticales, Techo y Suelo).
- ▶ Cámaras sin Suelo:
 - PERFIL SANITARIO INCLUIDO e incorporado en PERFILES ANGULARES en todo el PERÍMETRO DEL RECINTO (Verticales y Techo).
 - PERFIL SANITARIO INCLUIDO e incorporado en PERFIL DE SUELO en forma de "U"
El perfil Sanitario quedará instalado al mismo tiempo que se hace el montaje del recinto. (Por el lado Interior y Exterior).

- ▶ Opcional No Incluido: PUERTA PIVOTANTE.
- ▶ Opcional No Incluido: SUELO REFORZADO.

OPCIONAL Puertas Pivotantes montadas sobre Panel	Precio (€)
• Ud. Puerta Pivotante UC 0,80x1,90 h m, luz = 0,78x1,890hm	1.498,00
• Ud. Puerta Pivotante UC 0,90x1,90 h m, luz = 0,88x1,890hm	1.523,00
• Ud. Cortina de Lamas 900 x 2000	191,00
• Ud. Cortina de Lamas 1100 x 2000	200,00

Otros Opcionales	Precio (€)
• m ² SUELO REFORZADO FENÓLICO MARINO, 12mm	57,00
• m ² Divisoria 2 vías, 140mm	150,00
• m ² Divisoria 3 vías, 140mm	242,00
• Ud. Sustentación de Techo.	33,00
• Ud. Válvula Equilibrio Presión. Volumen hasta 80 m ³	103,00
• Ud. Válvula Equilibrio Presión. Volumen hasta 600 m ³	363,00
• Alarma AKO-55323B	836,00
• Hacha pequeña con soporte	157,00

• Nota: Para CÁMARAS UC SIN SUELO, consultar

Lista de Precios

DIMENSIONES				CON SUELO ESTÁNDAR			SIN SUELO		
Ancho Int (mm)	Fondo Int (mm)	Ancho Ext (mm)	Fondo Ext (mm)	Alto Int 2,00hm			Alto Int 2,00hm		
				Vol. M3	Verticales y Techo (m ²)	Precio (€)	Vol. M3	Verticales y Techo (m ²)	Precio (€)
				Alto Ext 2,29hm			Alto Ext 2,145hm		
2,40	3,20	2,69	3,49	15,4	30,08	6.379,00	15,4	30,08	4.813,00
2,40	3,60	2,69	3,89	17,3	32,64	6.885,00	17,3	32,64	5.158,00
2,40	4,00	2,69	4,29	19,2	35,20	7.520,00	19,2	35,20	5.590,00
2,40	4,40	2,69	4,69	21,1	37,76	8.048,00	21,1	37,76	5.935,00
2,40	4,80	2,69	5,09	23,0	40,30	8.551,00	23,0	40,30	6.276,00
2,40	5,20	2,69	5,49	25,0	42,88	9.193,00	25,0	42,88	6.712,00
2,40	5,60	2,69	5,89	26,9	45,44	9.698,00	26,9	45,44	7.053,00
2,40	6,00	2,69	6,29	28,8	48,00	10.206,00	28,8	48,00	7.400,00
2,40	6,40	2,69	6,69	30,7	50,56	10.840,00	30,7	50,56	7.823,00
2,40	6,80	2,69	7,09	32,6	53,12	11.357,00	32,6	53,12	8.169,00
2,40	7,20	2,69	7,49	34,6	55,68	11.863,00	34,6	55,68	8.515,00
2,80	2,80	3,09	3,09	15,7	30,24	6.537,00	15,7	30,24	4.895,00
2,80	3,20	3,09	3,49	17,9	32,96	7.092,00	17,9	32,96	5.255,00
2,80	3,60	3,09	3,89	20,2	35,68	7.649,00	20,2	35,68	5.617,00
2,80	4,00	3,09	4,29	22,4	38,40	8.325,00	22,4	38,40	6.070,00
2,80	4,40	3,09	4,69	24,6	41,12	8.892,00	24,6	41,12	6.435,00
2,80	4,80	3,09	5,09	26,9	43,84	9.461,00	26,9	43,84	6.797,00
2,80	5,20	3,09	5,49	29,1	46,56	10.156,00	29,1	46,56	7.252,00
2,80	5,60	3,09	5,89	31,4	49,28	10.714,00	31,4	49,28	7.614,00
2,80	6,00	3,09	6,29	33,6	52,00	11.282,00	33,6	52,00	7.975,00
2,80	6,40	3,09	6,69	35,8	54,72	11.942,00	35,8	54,72	8.428,00
2,80	6,80	3,09	7,09	38,1	57,44	12.502,00	38,1	57,44	8.791,00
2,80	7,20	3,09	7,49	40,3	60,16	13.068,00	40,3	60,16	9.151,00
2,80	7,60	3,09	7,89	42,6	62,88	13.760,00	42,6	62,88	9.604,00
3,20	3,20	3,49	3,49	20,5	35,84	7.708,00	20,5	35,84	5.646,00
3,20	3,60	3,49	3,89	23,0	38,72	8.303,00	23,0	38,72	6.027,00
3,20	4,00	3,49	4,29	25,6	41,60	9.020,00	25,6	41,60	6.505,00
3,20	4,40	3,49	4,69	28,2	44,48	9.627,00	28,2	44,48	6.885,00
3,20	4,80	3,49	5,09	30,7	47,36	10.233,00	30,7	47,36	7.268,00
3,20	5,20	3,49	5,49	33,3	50,24	10.982,00	33,3	50,24	7.745,00
3,20	5,60	3,49	5,89	35,8	53,12	11.597,00	35,8	53,12	8.123,00
3,20	6,00	3,49	6,29	38,4	56,00	12.204,00	38,4	56,00	8.503,00
3,20	6,40	3,49	6,69	41,0	58,88	12.900,00	41,0	58,88	8.978,00
3,20	6,80	3,49	7,09	43,5	61,76	13.500,00	43,5	61,76	9.361,00
3,20	7,20	3,49	7,49	46,1	64,64	14.107,00	46,1	64,64	9.740,00
3,20	7,60	3,49	7,89	48,6	67,52	14.861,00	48,6	67,52	9.830,00
3,20	8,00	3,49	8,29	51,2	70,40	15.480,00	51,2	70,40	10.606,00
3,60	3,60	3,89	3,89	25,9	41,76	8.969,00	25,9	41,76	6.432,00
3,60	4,00	3,89	4,29	28,8	44,80	9.714,00	28,8	44,80	6.937,00
3,60	4,40	3,89	4,69	31,7	47,84	10.362,00	31,7	47,84	7.337,00

Para otros accesorios opcionales, consultar en nuestra Tarifa

Con la garantía

frigicoll



Cámaras frigoríficas modulares BOMBAY 4 Ultracongelación (-40°C)

140mm, Con Suelo y Sin Suelo
Altura Interior 2,00hm

- ▶ Espesor Panel Cámara de 140mm
- ▶ Espesor Panel Suelo Estándar 140mm
- ▶ Cámaras con Suelo:
 - PERFIL SANITARIO INCLUIDO e incorporado en PERFILES ANGULARES en todo el PERÍMETRO DEL RECINTO (Verticales, Techo y Suelo).
- ▶ Cámaras sin Suelo:
 - PERFIL SANITARIO INCLUIDO e incorporado en PERFILES ANGULARES en todo el PERÍMETRO DEL RECINTO (Verticales y Techo).
 - PERFIL SANITARIO INCLUIDO e incorporado en PERFIL DE SUELO en forma de "U"
El perfil Sanitario quedará instalado al mismo tiempo que se hace el montaje del recinto. (Por el lado Interior y Exterior).

- ▶ Opcional No Incluido: PUERTA PIVOTANTE.
- ▶ Opcional No Incluido: SUELO REFORZADO.

OPCIONAL Puertas Pivotantes montadas sobre Panel	Precio (€)
• Ud. Puerta Pivotante UC 0,80x1,90 h m, luz = 0,78x1,890hm	1.498,00
• Ud. Puerta Pivotante UC 0,90x1,90 h m, luz = 0,88x1,890hm	1.523,00
• Ud. Cortina de Lamas 900 x 2000	191,00
• Ud. Cortina de Lamas 1100 x 2000	200,00

Otros Opcionales	Precio (€)
• m ² SUELO REFORZADO FENÓLICO MARINO, 12mm	57,00
• m ² Divisoria 2 vias, 140mm	150,00
• m ² Divisoria 3 vias, 140mm	242,00
• Ud. Sustentación de Techo.	33,00
• Ud. Válvula Equilibrio Presión. Volumen hasta 80 m ³	103,00
• Ud. Válvula Equilibrio Presión. Volumen hasta 600 m ³	363,00
• Alarma AKO-55323B	836,00
• Hacha pequeña con soporte	157,00

• Nota: Para CÁMARAS UC SIN SUELO, consultar

Lista de Precios

DIMENSIONES				CON SUELO ESTÁNDAR			SIN SUELO		
Ancho Int (mm)	Fondo Int (mm)	Ancho Ext (mm)	Fondo Ext (mm)	Alto Int 2,00hm			Alto Int 2,00hm		
				Alto Ext 2,29hm			Alto Ext 2,145hm		
				Vol. M3	Verticales y Techo (m ²)	Precio (€)	Vol. M3	Verticales y Techo (m ²)	Precio (€)
3,60	4,80	3,89	5,09	34,6	50,88	11.006,00	34,6	50,88	7.733,00
3,60	5,20	3,89	5,49	37,4	53,92	11.826,00	37,4	53,92	8.238,00
3,60	5,60	3,89	5,89	40,3	56,96	12.468,00	40,3	56,96	8.634,00
3,60	6,00	3,89	6,29	43,2	60,00	13.109,00	43,2	60,00	9.032,00
3,60	6,40	3,89	6,69	46,1	63,04	13.855,00	46,1	63,04	9.530,00
3,60	6,80	3,89	7,09	49,0	66,08	14.495,00	49,0	66,08	9.928,00
3,60	7,20	3,89	7,49	51,8	69,12	15.150,00	51,8	69,12	10.340,00
3,60	7,60	3,89	7,89	54,7	72,16	15.966,00	54,7	72,16	10.840,00
3,60	8,00	3,89	8,29	57,6	75,20	16.605,00	57,6	75,20	11.239,00
4,00	4,00	4,29	4,29	32,0	48,00	10.522,00	32,0	48,00	6.668,00
4,00	4,40	4,29	4,69	35,2	51,20	11.207,00	35,2	51,20	7.677,00
4,00	4,80	4,29	5,09	38,4	54,40	11.882,00	38,4	54,40	8.253,00
4,00	5,20	4,29	5,49	41,6	57,60	12.750,00	41,6	57,60	8.775,00
4,00	5,60	4,29	5,89	44,8	60,80	13.423,00	44,8	60,80	9.197,00
4,00	6,00	4,29	6,29	48,0	64,00	14.102,00	48,0	64,00	9.608,00
4,00	6,40	4,29	6,69	51,2	67,20	14.977,00	51,2	67,20	10.145,00
4,00	6,80	4,29	7,09	54,4	70,40	15.654,00	54,4	70,40	10.564,00
4,00	7,20	4,29	7,49	57,6	73,60	16.325,00	57,6	73,60	10.973,00
4,00	7,60	4,29	7,89	60,8	76,80	17.178,00	60,8	76,80	11.503,00
4,00	8,00	4,29	8,29	64,0	80,00	17.854,00	64,0	80,00	11.917,00
4,40	4,40	4,69	4,69	38,7	54,56	11.960,00	38,7	54,56	8.294,00
4,40	4,80	4,69	5,09	42,2	57,92	12.678,00	42,2	57,92	8.725,00
4,40	5,20	4,69	5,49	45,8	61,28	13.588,00	45,8	61,28	9.275,00
4,40	5,60	4,69	5,89	49,3	64,64	14.309,00	49,3	64,64	9.706,00
4,40	6,00	4,69	6,29	52,8	68,00	15.041,00	52,8	68,00	10.156,00
4,40	6,40	4,69	6,69	56,3	71,36	15.943,00	56,3	71,36	10.701,00
4,40	6,80	4,69	7,09	59,8	74,72	16.659,00	59,8	74,72	11.133,00
4,40	7,20	4,69	7,49	63,4	78,08	17.376,00	63,4	78,08	11.568,00
4,40	7,60	4,69	7,89	66,9	81,44	18.737,00	66,9	81,44	12.114,00
4,40	8,00	4,69	8,29	70,4	84,80	19.010,00	70,4	84,80	12.551,00
4,80	4,80	5,09	5,09	46,1	61,44	13.465,00	46,1	61,44	9.195,00
4,80	5,20	5,09	5,49	49,9	64,96	14.437,00	49,9	64,96	9.768,00
4,80	5,60	5,09	5,89	53,8	68,48	15.206,00	53,8	68,48	10.232,00
4,80	6,00	5,09	6,29	57,6	72,00	15.961,00	57,6	72,00	10.680,00
4,80	6,40	5,09	6,69	61,4	75,52	16.933,00	61,4	75,52	11.254,00
4,80	6,80	5,09	7,09	65,3	79,04	17.687,00	65,3	79,04	11.703,00
4,80	7,20	5,09	7,49	69,1	82,56	18.442,00	69,1	82,56	12.152,00
4,80	7,60	5,09	7,89	73,0	86,08	19.403,00	73,0	86,08	12.726,00
4,80	8,00	5,09	8,29	76,8	89,60	20.157,00	76,8	89,60	13.178,00
5,20	5,20	5,49	5,49	54,1	68,64	15.436,00	54,1	68,64	10.320,00

Para otros accesorios opcionales, consultar en nuestra Tarifa



Cámaras frigoríficas modulares BOMBAY 4

Ultracongelación (-40°C)

140mm, Con Suelo y Sin Suelo
Altura Interior 2,00hm

- ▶ Espesor Panel Cámara de 140mm
- ▶ Espesor Panel Suelo Estándar 140mm
- ▶ Cámaras con Suelo:
 - PERFIL SANITARIO INCLUIDO e incorporado en PERFILES ANGULARES en todo el PERÍMETRO DEL RECINTO (Verticales, Techo y Suelo).
- ▶ Cámaras sin Suelo:
 - PERFIL SANITARIO INCLUIDO e incorporado en PERFILES ANGULARES en todo el PERÍMETRO DEL RECINTO (Verticales y Techo).
 - PERFIL SANITARIO INCLUIDO e incorporado en PERFIL DE SUELO en forma de "U"
El perfil Sanitario quedará instalado al mismo tiempo que se hace el montaje del recinto. (Por el lado Interior y Exterior).

- ▶ Opcional No Incluido: PUERTA PIVOTANTE.
- ▶ Opcional No Incluido: SUELO REFORZADO.

OPCIONAL Puertas Pivotantes montadas sobre Panel	Precio (€)
• Ud. Puerta Pivotante UC 0,80x1,90 h m, luz = 0,78x1,890hm	1.498,00
• Ud. Puerta Pivotante UC 0,90x1,90 h m, luz = 0,88x1,890hm	1.523,00
• Ud. Cortina de Lamas 900 x 2000	191,00
• Ud. Cortina de Lamas 1100 x 2000	200,00

Otros Opcionales	Precio (€)
• m ² SUELO REFORZADO FENÓLICO MARINO, 12mm	57,00
• m ² Divisoria 2 vías, 140mm	150,00
• m ² Divisoria 3 vías, 140mm	242,00
• Ud. Sustentación de Techo.	33,00
• Ud. Válvula Equilibrio Presión. Volumen hasta 80 m ³	103,00
• Ud. Válvula Equilibrio Presión. Volumen hasta 600 m ³	363,00
• Alarma AKO-55323B	836,00
• Hacha pequeña con soporte	157,00

• Nota: Para CÁMARAS UC SIN SUELO, consultar

Lista de Precios

DIMENSIONES				CON SUELO ESTÁNDAR			SIN SUELO		
Ancho Int (mm)	Fondo Int (mm)	Ancho Ext (mm)	Fondo Ext (mm)	Alto Int 2,00hm			Alto Int 2,00hm		
				Vol. M3	Verticales y Techo (m ²)	Precio (€)	Vol. M3	Verticales y Techo (m ²)	Precio (€)
				Alto Ext 2,29hm			Alto Ext 2,145hm		
5,20	5,60	5,49	5,89	58,2	72,32	16.244,00	58,2	72,32	10.792,00
5,20	6,00	5,49	6,29	62,4	76,00	17.048,00	62,4	76,00	11.260,00
5,20	6,40	5,49	6,69	66,6	79,68	18.013,00	66,6	79,68	11.858,00
5,20	6,80	5,49	7,09	70,7	83,36	18.845,00	70,7	83,36	12.326,00
5,20	7,20	5,49	7,49	74,9	87,04	19.668,00	74,9	87,04	12.793,00
5,20	7,60	5,49	7,89	79,0	90,72	20.683,00	79,0	90,72	13.386,00
5,20	8,00	5,49	8,29	83,2	94,40	21.510,00	83,2	94,40	13.856,00
5,60	5,60	5,89	5,89	62,7	76,16	17.124,00	62,7	76,16	11.303,00
5,60	6,00	5,89	6,29	67,2	80,00	17.971,00	67,2	80,00	11.789,00
5,60	6,40	5,89	6,69	71,7	83,84	18.985,00	71,7	83,84	12.408,00
5,60	6,80	5,89	7,09	76,2	87,68	19.839,00	76,2	87,68	12.895,00
5,60	7,20	5,89	7,49	80,6	91,52	20.700,00	80,6	91,52	13.380,00
5,60	7,60	5,89	7,89	85,1	95,36	21.789,00	85,1	95,36	14.002,00
5,60	8,00	5,89	8,29	89,6	99,20	22.651,00	89,6	99,20	14.485,00
6,00	6,00	6,29	6,29	72,0	84,00	18.890,00	72,0	84,00	12.318,00
6,00	6,40	6,29	6,69	76,8	88,00	19.937,00	76,8	88,00	12.959,00
6,00	6,80	6,29	7,09	81,6	92,00	20.837,00	81,6	92,00	13.463,00
6,00	7,20	6,29	7,49	86,4	96,00	21.733,00	86,4	96,00	13.965,00
6,00	7,60	6,29	7,89	91,2	100,00	22.884,00	91,2	100,00	14.607,00
6,00	8,00	6,29	8,29	96,2	104,00	23.771,00	96,2	104,00	15.113,00
6,40	6,40	6,69	6,69	81,9	92,16	21.016,00	81,9	92,16	13.530,00
6,40	6,80	6,69	7,09	87,0	96,32	21.920,00	87,0	96,32	14.029,00
6,40	7,20	6,69	7,49	92,2	100,48	22.839,00	92,2	100,48	14.532,00
6,40	7,60	6,69	7,89	97,3	104,64	24.930,00	97,3	104,64	15.229,00
6,40	8,00	6,69	8,29	102,4	108,80	24.960,00	102,4	108,80	15.743,00
6,80	6,80	7,09	7,09	92,5	100,64	22.923,00	92,5	100,64	14.581,00
6,80	7,20	7,09	7,49	97,9	104,96	23.888,00	97,9	104,96	15.114,00
6,80	7,60	7,09	7,89	103,4	109,28	25.130,00	103,4	109,28	15.811,00
6,80	8,00	7,09	8,29	108,8	113,60	26.095,00	108,8	113,60	16.350,00
7,20	7,20	7,49	7,49	103,7	109,44	25.133,00	103,7	109,44	15.897,00
7,20	7,60	7,49	7,89	109,4	113,92	26.438,00	109,4	113,92	16.615,00
7,20	8,00	7,49	8,29	115,2	118,40	27.445,00	115,2	118,40	17.176,00
7,20	8,40	7,49	8,69	121,0	122,88	28.454,00	121,0	122,88	17.740,00
7,60	7,60	7,89	7,89	115,5	118,56	27.706,00	115,5	118,56	17.271,00
7,60	8,00	7,89	8,29	121,6	123,20	28.770,00	121,6	123,20	17.854,00
7,60	8,40	7,89	8,69	127,7	127,84	29.836,00	127,7	127,84	18.437,00
7,60	8,80	7,89	9,09	133,8	132,48	31.116,00	133,8	132,48	19.175,00
8,00	8,00	8,29	8,29	128,0	128,00	29.938,00	128,0	128,00	18.485,00
8,00	8,40	8,29	8,69	134,4	132,80	31.038,00	134,4	132,80	19.085,00

Para otros accesorios opcionales, consultar en nuestra Tarifa



Cámaras frigoríficas modulares BOMBAY 4

Conservación de Refrigerados (0°C)

60mm, Con Suelo y Sin Suelo
Altura Interior 2,40hm

- ▶ Espesor Panel Cámara de 60mm
- ▶ Espesor Panel Suelo Estándar 60mm
- ▶ Cámaras Con Suelo:
 - PERFIL SANITARIO INCLUIDO e incorporado en PERFILES ANGULARES en todo el PERÍMETRO DEL RECINTO (Verticales, Techo y Suelo).
- ▶ Cámaras Sin Suelo:
 - PERFIL SANITARIO INCLUIDO e incorporado en PERFILES ANGULARES en todo el PERÍMETRO DEL RECINTO (Verticales y Techo).
 - PERFIL SANITARIO INCLUIDO e incorporado en PERFIL DE SUELO en forma de "U"

El perfil Sanitario quedará instalado al mismo tiempo que se hace el montaje del recinto. (Por el lado Interior y Exterior).

- ▶ Opcional No Incluido: PUERTA PIVOTANTE.
- ▶ Opcional No Incluido: SUELO REFORZADO.

OPCIONAL Puertas Pivotantes montadas sobre Panel	Precio (€)
• Ud. Puerta Pivotante 0,80x1,90 h m, luz = 0,78x1,890hm	804,00
• Ud. Puerta Pivotante 0,95x1,90 h m, luz = 0,93x1,890hm	819,00

Otros Opcionales	Precio (€)
• m ² SUELO REFORZADO FENÓLICO MARINO, 12mm	57,00
• m ² Divisoria 2 vías, 60mm	107,00
• m ² Divisoria 3 vías, 60mm	144,00
• Ud. Sustentación de Techo.	33,00

Lista de Precios

DIMENSIONES				CON SUELO ESTÁNDAR			SIN SUELO		
Ancho Int (mm)	Fondo Int (mm)	Ancho Ext (mm)	Fondo Ext (mm)	Alto Int 2,40hm			Alto Int 2,40hm		
				Vol. M3	Verticales y Techo (m ²)	Precio (€)	Alto Ext 2,53hm		
Vol. M3	Verticales y Techo (m ²)	Precio (€)	Vol. M3				Verticales y Techo (m ²)	Precio (€)	
				0,80	1,20	0,93			1,33
0,80	1,60	0,93	1,73	3,1	12,80	1.720,00	3,1	12,80	1.517,00
0,80	2,00	0,93	2,13	3,8	15,04	1.967,00	3,8	15,04	1.716,00
0,80	2,40	0,93	2,53	4,6	17,28	2.208,00	4,6	17,28	1.914,00
0,80	2,80	0,93	2,93	5,4	19,52	2.510,00	5,4	19,52	2.169,00
0,80	3,20	0,93	3,33	6,1	21,76	2.773,00	6,1	21,76	2.381,00
1,20	1,20	1,33	1,33	3,5	12,96	1.695,00	3,5	12,96	1.459,00
1,20	1,60	1,33	1,73	4,6	15,36	2.022,00	4,6	15,36	1.728,00
1,20	2,00	1,33	2,13	5,8	17,76	2.293,00	5,8	17,76	1.933,00
1,20	2,40	1,33	2,53	6,9	20,16	2.561,00	6,9	20,16	2.147,00
1,20	2,80	1,33	2,93	8,1	22,56	2.891,00	8,1	22,56	2.412,00
1,20	3,20	1,33	3,33	9,2	24,96	3.197,00	9,2	24,96	2.639,00
1,20	3,60	1,33	3,73	10,4	27,36	3.463,00	10,4	27,36	2.850,00
1,20	4,00	1,33	4,13	11,5	29,76	3.790,00	11,5	29,76	3.117,00
1,60	1,60	1,73	1,73	6,1	17,92	2.420,00	6,1	17,92	2.021,00
1,60	2,00	1,73	2,13	7,7	20,48	2.718,00	7,7	20,48	2.245,00
1,60	2,40	1,73	2,53	9,2	23,04	3.015,00	9,2	23,04	2.466,00
1,60	2,80	1,73	2,93	10,8	25,60	3.406,00	10,8	25,60	2.766,00
1,60	3,20	1,73	3,33	12,3	28,16	3.726,00	12,3	28,16	2.991,00
1,60	3,60	1,73	3,73	13,8	30,72	4.024,00	13,8	30,72	3.210,00
1,60	4,00	1,73	4,13	15,4	33,28	4.421,00	15,4	33,28	3.513,00
1,60	4,40	1,73	4,53	16,9	35,84	4.721,00	16,9	35,84	3.735,00
1,60	4,80	1,73	4,93	18,4	38,40	5.022,00	18,4	38,40	3.673,00
1,60	5,20	1,73	5,33	20,0	40,96	5.421,00	20,0	40,96	4.225,00
1,60	5,60	1,73	5,73	21,5	43,52	5.743,00	21,5	43,52	4.477,00
1,60	6,00	1,73	6,13	23,0	46,08	6.028,00	23,0	46,08	4.701,00
2,00	2,00	2,13	2,13	9,6	23,20	3.056,00	9,6	23,20	2.484,00
2,00	2,40	2,13	2,53	11,5	25,92	3.392,00	11,5	25,92	2.715,00
2,00	2,80	2,13	2,93	13,4	28,64	3.784,00	13,4	28,64	3.020,00
2,00	3,20	2,13	3,33	15,4	31,36	4.158,00	15,4	31,36	3.269,00
2,00	3,60	2,13	3,73	17,3	34,08	4.486,00	17,3	34,08	3.503,00
2,00	4,00	2,13	4,13	19,2	36,80	4.922,00	19,2	36,80	3.818,00
2,00	4,40	2,13	4,53	21,1	39,52	5.248,00	21,1	39,52	4.053,00
2,00	4,80	2,13	4,93	23,0	42,24	5.573,00	23,0	42,24	4.286,00
2,00	5,20	2,13	5,33	25,0	44,96	6.006,00	25,0	44,96	4.569,00
2,00	5,60	2,13	5,73	26,9	47,68	6.341,00	26,9	47,68	4.837,00
2,00	6,00	2,13	6,13	28,8	50,40	6.675,00	28,8	50,40	5.068,00
2,00	6,40	2,13	6,53	30,7	53,12	7.112,00	30,7	53,12	5.385,00
2,40	2,40	2,53	2,53	13,8	28,80	3.761,00	13,8	28,80	2.968,00
2,40	2,80	2,53	2,93	16,1	31,68	4.181,00	16,1	31,68	3.276,00

Para otros accesorios opcionales, consultar en nuestra Tarifa



Cámaras frigoríficas modulares BOMBAY 4

Conservación de Refrigerados (0°C)

60mm, Con Suelo y Sin Suelo
Altura Interior 2,40hm

- ▶ Espesor Panel Cámara de 60mm
- ▶ Espesor Panel Suelo Estándar 60mm
- ▶ Cámaras Con Suelo:
 - PERFIL SANITARIO INCLUIDO e incorporado en PERFILES ANGULARES en todo el PERÍMETRO DEL RECINTO (Verticales, Techo y Suelo).
- ▶ Cámaras Sin Suelo:
 - PERFIL SANITARIO INCLUIDO e incorporado en PERFILES ANGULARES en todo el PERÍMETRO DEL RECINTO (Verticales y Techo).
 - PERFIL SANITARIO INCLUIDO e incorporado en PERFIL DE SUELO en forma de "U"
El perfil Sanitario quedará instalado al mismo tiempo que se hace el montaje del recinto. (Por el lado Interior y Exterior).

- ▶ Opcional No Incluido: PUERTA PIVOTANTE.
- ▶ Opcional No Incluido: SUELO REFORZADO.

OPCIONAL Puertas Pivotantes montadas sobre Panel	Precio (€)
• Ud. Puerta Pivotante 0,80x1,90 h m, luz = 0,78x1,890hm	804,00
• Ud. Puerta Pivotante 0,95x1,90 h m, luz = 0,93x1,890hm	819,00

Otros Opcionales	Precio (€)
• m ² SUELO REFORZADO FENÓLICO MARINO, 12mm	57,00
• m ² Divisoria 2 vías, 60mm	107,00
• m ² Divisoria 3 vías, 60mm	144,00
• Ud. Sustentación de Techo.	33,00

Lista de Precios

DIMENSIONES				CON SUELO ESTÁNDAR			SIN SUELO		
Ancho Int (mm)	Fondo Int (mm)	Ancho Ext (mm)	Fondo Ext (mm)	Alto Int 2,40hm			Alto Int 2,40hm		
				Vol. M3	Verticales y Techo (m ²)	Precio (€)	Alto Ext 2,53hm		
Vol. M3	Verticales y Techo (m ²)	Precio (€)	Vol. M3				Verticales y Techo (m ²)	Precio (€)	
				2,40	3,20	2,53			3,33
2,40	3,60	2,53	3,73	20,7	37,44	4.945,00	20,7	37,44	3.790,00
2,40	4,00	2,53	4,13	23,0	40,32	5.421,00	23,0	40,32	4.126,00
2,40	4,40	2,53	4,53	25,3	43,20	5.784,00	25,3	43,20	4.372,00
2,40	4,80	2,53	4,93	27,6	46,08	6.141,00	27,6	46,08	4.613,00
2,40	5,20	2,53	5,33	30,0	48,96	6.584,00	30,0	48,96	4.918,00
2,40	5,60	2,53	5,73	32,3	51,84	6.946,00	32,3	51,84	5.194,00
2,40	6,00	2,53	6,13	34,6	54,72	7.319,00	34,6	54,72	5.438,00
2,40	6,40	2,53	6,53	36,9	57,60	7.800,00	36,9	57,60	5.773,00
2,40	6,80	2,53	6,93	39,2	60,48	8.165,00	39,2	60,48	6.016,00
2,40	7,20	2,53	7,33	41,5	63,36	8.516,00	41,5	63,36	6.261,00
2,80	2,80	2,93	2,93	18,8	34,72	4.693,00	18,8	34,72	3.626,00
2,80	3,20	2,93	3,33	21,5	37,76	5.075,00	21,5	37,76	3.883,00
2,80	3,60	2,93	3,73	24,2	40,80	5.456,00	24,2	40,80	4.138,00
2,80	4,00	2,93	4,13	26,9	43,84	5.986,00	26,9	43,84	4.491,00
2,80	4,40	2,93	4,53	29,6	46,88	6.366,00	29,6	46,88	4.746,00
2,80	4,80	2,93	4,93	32,3	49,92	6.751,00	32,3	49,92	5.000,00
2,80	5,20	2,93	5,33	34,9	52,96	7.262,00	34,9	52,96	5.321,00
2,80	5,60	2,93	5,73	37,6	56,00	7.644,00	37,6	56,00	5.609,00
2,80	6,00	2,93	6,13	40,3	59,04	8.024,00	40,3	59,04	5.867,00
2,80	6,40	2,93	6,53	43,0	62,08	8.550,00	43,0	62,08	6.217,00
2,80	6,80	2,93	6,93	45,7	65,12	8.935,00	45,7	65,12	6.471,00
2,80	7,20	2,93	7,33	48,4	68,16	9.315,00	48,4	68,16	6.728,00
2,80	7,60	2,93	7,73	51,1	71,20	9.842,00	51,1	71,20	7.090,00
3,20	3,20	3,33	3,33	24,6	40,96	5.477,00	24,6	40,96	4.164,00
3,20	3,60	3,33	3,73	27,6	44,16	5.968,00	27,6	44,16	4.432,00
3,20	4,00	3,33	4,13	30,7	47,36	6.508,00	30,7	47,36	4.799,00
3,20	4,40	3,33	4,53	33,8	50,56	6.924,00	33,8	50,56	5.067,00
3,20	4,80	3,33	4,93	36,9	53,76	7.347,00	36,9	53,76	5.332,00
3,20	5,20	3,33	5,33	39,9	56,96	7.864,00	39,9	56,96	5.670,00
3,20	5,60	3,33	5,73	43,0	60,16	8.301,00	43,0	60,16	5.968,00
3,20	6,00	3,33	6,13	46,1	63,36	8.766,00	46,1	63,36	6.239,00
3,20	6,40	3,33	6,53	49,2	66,56	9.282,00	49,2	66,56	6.606,00
3,20	6,80	3,33	6,93	52,2	69,76	9.716,00	52,2	69,76	6.885,00
3,20	7,20	3,33	7,33	55,3	72,96	10.142,00	55,3	72,96	7.154,00
3,20	7,60	3,33	7,73	58,4	76,16	10.668,00	58,4	76,16	7.520,00
3,20	8,00	3,33	8,13	61,4	79,36	11.087,00	61,4	79,36	7.787,00
3,60	3,60	3,73	3,73	31,1	47,52	6.441,00	31,1	47,52	4.721,00
3,60	4,00	3,73	4,13	34,6	50,88	6.992,00	34,6	50,88	5.104,00
3,60	4,40	3,73	4,53	38,0	54,24	7.440,00	38,0	54,24	5.384,00

Para otros accesorios opcionales, consultar en nuestra Tarifa



Cámaras frigoríficas modulares BOMBAY 4

Conservación de Refrigerados (0°C)

60mm, Con Suelo y Sin Suelo
Altura Interior 2,40hm

- ▶ Espesor Panel Cámara de 60mm
- ▶ Espesor Panel Suelo Estándar 60mm
- ▶ Cámaras Con Suelo:
 - PERFIL SANITARIO INCLUIDO e incorporado en PERFILES ANGULARES en todo el PERÍMETRO DEL RECINTO (Verticales, Techo y Suelo).
- ▶ Cámaras Sin Suelo:
 - PERFIL SANITARIO INCLUIDO e incorporado en PERFILES ANGULARES en todo el PERÍMETRO DEL RECINTO (Verticales y Techo).
 - PERFIL SANITARIO INCLUIDO e incorporado en PERFIL DE SUELO en forma de "U"

El perfil Sanitario quedará instalado al mismo tiempo que se hace el montaje del recinto. (Por el lado Interior y Exterior).

- ▶ Opcional No Incluido: PUERTA PIVOTANTE.
- ▶ Opcional No Incluido: SUELO REFORZADO.

OPCIONAL Puertas Pivotantes montadas sobre Panel	Precio (€)
• Ud. Puerta Pivotante 0,80x1,90 h m, luz = 0,78x1,890hm	804,00
• Ud. Puerta Pivotante 0,95x1,90 h m, luz = 0,93x1,890hm	819,00

Otros Opcionales	Precio (€)
• m ² SUELO REFORZADO FENÓLICO MARINO, 12mm	57,00
• m ² Divisoria 2 vías, 60mm	107,00
• m ² Divisoria 3 vías, 60mm	144,00
• Ud. Sustentación de Techo.	33,00

Lista de Precios

DIMENSIONES				CON SUELO ESTÁNDAR			SIN SUELO		
Ancho Int (mm)	Fondo Int (mm)	Ancho Ext (mm)	Fondo Ext (mm)	Alto Int 2,40hm			Alto Int 2,40hm		
				Vol. M3	Verticales y Techo (m ²)	Precio (€)	Alto Ext 2,53hm		
Vol. M3	Verticales y Techo (m ²)	Precio (€)	Vol. M3				Verticales y Techo (m ²)	Precio (€)	
				3,60	4,80	3,73			4,93
3,60	5,20	3,73	5,33	44,9	60,96	8.450,00	44,9	60,96	6.016,00
3,60	5,60	3,73	5,73	48,4	64,32	8.901,00	48,4	64,32	6.327,00
3,60	6,00	3,73	6,13	51,8	67,68	9.414,00	51,8	67,68	6.620,00
3,60	6,40	3,73	6,53	55,3	71,04	9.964,00	55,3	71,04	7.002,00
3,60	6,80	3,73	6,93	58,8	74,40	10.413,00	58,8	74,40	7.284,00
3,60	7,20	3,73	7,33	62,2	77,76	10.861,00	62,2	77,76	8.077,00
3,60	7,60	3,73	7,73	65,7	81,12	11.426,00	65,7	81,12	7.947,00
3,60	8,00	3,73	8,13	69,1	84,48	11.873,00	69,1	84,48	8.225,00
4,00	4,00	4,13	4,13	38,4	54,40	7.595,00	38,4	54,40	5.466,00
4,00	4,40	4,13	4,53	42,2	57,92	8.064,00	42,2	57,92	5.760,00
4,00	4,80	4,13	4,93	46,1	61,44	8.529,00	46,1	61,44	6.055,00
4,00	5,20	4,13	5,33	49,9	64,96	9.158,00	49,9	64,96	6.420,00
4,00	5,60	4,13	5,73	53,8	68,48	9.652,00	53,8	68,48	6.754,00
4,00	6,00	4,13	6,13	57,6	72,00	10.138,00	57,6	72,00	7.048,00
4,00	6,40	4,13	6,53	61,4	75,52	10.789,00	61,4	75,52	7.446,00
4,00	6,80	4,13	6,93	65,3	79,04	11.256,00	65,3	79,04	7.739,00
4,00	7,20	4,13	7,33	69,1	82,56	11.722,00	69,1	82,56	8.029,00
4,00	7,60	4,13	7,73	73,0	86,08	12.345,00	73,0	86,08	8.429,00
4,00	8,00	4,13	8,13	76,8	89,60	12.827,00	76,8	89,60	8.721,00
4,40	4,40	4,53	4,53	46,5	61,60	8.587,00	46,5	61,60	6.077,00
4,40	4,80	4,53	4,93	50,7	65,28	9.097,00	50,7	65,28	6.395,00
4,40	5,20	4,53	5,33	54,9	68,96	9.743,00	54,9	68,96	6.780,00
4,40	5,60	4,53	5,73	59,1	72,64	10.251,00	59,1	72,64	7.113,00
4,40	6,00	4,53	6,13	63,4	76,32	10.783,00	63,4	76,32	7.418,00
4,40	6,40	4,53	6,53	67,6	80,00	11.458,00	67,6	80,00	7.839,00
4,40	6,80	4,53	6,93	71,8	83,68	11.955,00	71,8	83,68	8.142,00
4,40	7,20	4,53	7,33	76,0	87,36	12.454,00	76,0	87,36	8.439,00
4,40	7,60	4,53	7,73	80,3	91,04	13.106,00	80,3	91,04	8.859,00
4,40	8,00	4,53	8,13	84,5	94,72	13.612,00	84,5	94,72	9.162,00
4,80	4,80	4,93	4,93	55,3	69,12	9.651,00	55,3	69,12	6.724,00
4,80	5,20	4,93	5,33	59,9	72,96	10.319,00	59,9	72,96	7.127,00
4,80	5,60	4,93	5,73	64,5	76,80	10.857,00	64,5	76,80	7.474,00
4,80	6,00	4,93	6,13	69,1	80,64	11.429,00	69,1	80,64	7.787,00
4,80	6,40	4,93	6,53	73,7	84,48	12.159,00	73,7	84,48	8.221,00
4,80	6,80	4,93	6,93	78,3	88,32	12.682,00	78,3	88,32	8.536,00
4,80	7,20	4,93	7,33	82,9	92,16	13.209,00	82,9	92,16	8.850,00
4,80	7,60	4,93	7,73	87,6	96,00	13.863,00	87,6	96,00	9.282,00
4,80	8,00	4,93	8,13	92,2	99,84	14.399,00	92,2	99,84	9.599,00
5,20	5,20	5,33	5,33	64,9	76,96	11.033,00	64,9	76,96	7.499,00

Para otros accesorios opcionales, consultar en nuestra Tarifa



Cámaras frigoríficas modulares BOMBAY 4

Conservación de Refrigerados (0°C)

60mm, Con Suelo y Sin Suelo
Altura Interior 2,40hm

- ▶ Espesor Panel Cámara de 60mm
- ▶ Espesor Panel Suelo Estándar 60mm
- ▶ Cámaras Con Suelo:
 - PERFIL SANITARIO INCLUIDO e incorporado en PERFILES ANGULARES en todo el PERÍMETRO DEL RECINTO (Verticales, Techo y Suelo).
- ▶ Cámaras Sin Suelo:
 - PERFIL SANITARIO INCLUIDO e incorporado en PERFILES ANGULARES en todo el PERÍMETRO DEL RECINTO (Verticales y Techo).
 - PERFIL SANITARIO INCLUIDO e incorporado en PERFIL DE SUELO en forma de "U"
El perfil Sanitario quedará instalado al mismo tiempo que se hace el montaje del recinto. (Por el lado Interior y Exterior).

- ▶ Opcional No Incluido: PUERTA PIVOTANTE.
- ▶ Opcional No Incluido: SUELO REFORZADO.

OPCIONAL Puertas Pivotantes montadas sobre Panel	Precio (€)
• Ud. Puerta Pivotante 0,80x1,90 h m, luz = 0,78x1,890hm	804,00
• Ud. Puerta Pivotante 0,95x1,90 h m, luz = 0,93x1,890hm	819,00

Otros Opcionales	Precio (€)
• m ² SUELO REFORZADO FENÓLICO MARINO, 12mm	57,00
• m ² Divisoria 2 vías, 60mm	107,00
• m ² Divisoria 3 vías, 60mm	144,00
• Ud. Sustentación de Techo.	33,00

Lista de Precios

DIMENSIONES				CON SUELO ESTÁNDAR			SIN SUELO		
Ancho Int (mm)	Fondo Int (mm)	Ancho Ext (mm)	Fondo Ext (mm)	Alto Int 2,40hm			Alto Int 2,40hm		
				Vol. M3	Verticales y Techo (m ²)	Precio (€)	Vol. M3	Verticales y Techo (m ²)	Precio (€)
5,20	5,60	5,33	5,73	69,9	80,96	11.590,00	69,9	80,96	7.855,00
5,20	6,00	5,33	6,13	74,9	84,96	12.146,00	74,9	84,96	8.183,00
5,20	6,40	5,33	6,53	79,9	88,96	12.895,00	79,9	88,96	8.634,00
5,20	6,80	5,33	6,93	84,9	92,96	13.462,00	84,9	92,96	8.960,00
5,20	7,20	5,33	7,33	89,9	96,96	14.017,00	89,9	96,96	9.287,00
5,20	7,60	5,33	7,73	94,8	100,96	14.767,00	94,8	100,96	9.739,00
5,20	8,00	5,33	8,13	99,8	104,96	15.321,00	99,8	104,96	10.061,00
5,60	5,60	5,73	5,73	75,3	85,12	12.209,00	75,3	85,12	8.248,00
5,60	6,00	5,73	6,13	80,6	89,28	12.793,00	80,6	89,28	8.587,00
5,60	6,40	5,73	6,53	86,0	93,44	13.597,00	86,0	93,44	9.053,00
5,60	6,80	5,73	6,93	91,4	97,60	14.178,00	91,4	97,60	9.390,00
5,60	7,20	5,73	7,33	96,8	101,76	14.758,00	96,8	101,76	9.729,00
5,60	7,60	5,73	7,73	102,1	105,92	15.574,00	102,1	105,92	10.208,00
5,60	8,00	5,73	8,13	107,5	110,08	16.156,00	107,5	110,08	10.545,00
6,00	6,00	6,13	6,13	86,4	93,60	13.529,00	86,4	93,60	8.956,00
6,00	6,40	6,13	6,53	92,2	97,92	14.301,00	92,2	97,92	9.440,00
6,00	6,80	6,13	6,93	97,9	102,24	14.926,00	97,9	102,24	9.788,00
6,00	7,20	6,13	7,33	103,7	106,56	15.565,00	103,7	106,56	10.154,00
6,00	7,60	6,13	7,73	109,4	110,88	16.337,00	109,4	110,88	10.632,00
6,00	8,00	6,13	8,13	115,2	115,20	16.962,00	115,2	115,20	10.986,00
6,40	6,40	6,53	6,53	98,3	102,40	15.088,00	98,3	102,40	9.855,00
6,40	6,80	6,53	6,93	104,4	106,88	15.723,00	104,4	106,88	10.210,00
6,40	7,20	6,53	7,33	110,6	111,36	16.361,00	110,6	111,36	10.548,00
6,40	7,60	6,53	7,73	116,7	115,84	17.218,00	116,7	115,84	11.075,00
6,40	8,00	6,53	8,13	122,9	120,32	17.854,00	122,9	120,32	11.420,00
6,80	6,80	6,93	6,93	111,0	111,52	16.425,00	111,0	111,52	10.588,00
6,80	7,20	6,93	7,33	117,5	116,16	17.097,00	117,5	116,16	10.954,00
6,80	7,60	6,93	7,73	124,0	120,80	17.948,00	124,0	120,80	11.467,00
6,80	8,00	6,93	8,13	130,6	125,44	18.632,00	130,6	125,44	11.835,00
7,20	7,20	7,33	7,33	124,4	120,96	18.003,00	124,4	120,96	11.529,00
7,20	7,60	7,33	7,73	131,3	125,76	18.884,00	131,3	125,76	12.068,00
7,20	8,00	7,33	8,13	138,2	130,56	19.600,00	138,2	130,56	12.458,00
7,20	8,40	7,33	8,53	145,2	135,36	20.322,00	145,2	135,36	12.849,00
7,60	7,60	7,73	7,73	138,6	130,72	19.799,00	138,6	130,72	12.399,00
7,60	8,00	7,73	8,13	145,9	135,68	20.534,00	145,9	135,68	12.951,00
7,60	8,40	7,73	8,53	153,2	140,64	21.268,00	153,2	140,64	13.354,00
7,60	8,80	7,73	8,93	160,5	145,60	22.267,00	160,5	145,60	13.906,00
8,00	8,00	8,13	8,13	153,6	140,80	21.355,00	153,6	140,80	13.395,00
8,00	8,40	8,13	8,53	161,3	145,92	22.118,00	161,3	145,92	13.804,00

Para otros accesorios opcionales, consultar en nuestra Tarifa



Cámaras frigoríficas modulares BOMBAY 4

Conservación de refrigerados (0°C)
y mantenimiento de congelados (-18°C)

80mm, Con Suelo y Sin Suelo
Altura Interior 2,40hm

- ▶ Espesor Panel Cámara de 80mm
- ▶ Espesor Panel Suelo Estándar 80mm
- ▶ Cámaras Con Suelo:
 - PERFIL SANITARIO INCLUIDO e incorporado en PERFILES ANGULARES en todo el PERÍMETRO DEL RECINTO (Verticales, Techo y Suelo).
- ▶ Cámaras Sin Suelo:
 - PERFIL SANITARIO INCLUIDO e incorporado en PERFILES ANGULARES en todo el PERÍMETRO DEL RECINTO (Verticales y Techo).
 - PERFIL SANITARIO INCLUIDO e incorporado en PERFIL DE SUELO en forma de "U"
El perfil Sanitario quedará instalado al mismo tiempo que se hace el montaje del recinto. (Por el lado Interior y Exterior).

- ▶ Opcional No Incluido: PUERTA PIVOTANTE.
- ▶ Opcional No Incluido: SUELO REFORZADO.

OPCIONAL Puertas Pivotantes montadas sobre Panel	Precio (€)
• Ud. Puerta Pivotante 0,80x1,90 h m, luz = 0,78x1,890hm	872,00
• Ud. Puerta Pivotante 0,95x1,90 h m, luz = 0,93x1,890hm	878,00
• Ud. Puerta Pivotante BT 0,80x1,90 h m, luz = 0,78x1,890hm (-18°C)	1.028,00
• Ud. Puerta Pivotante BT 0,95x1,90 h m, luz = 0,93x1,890hm (-18°C)	1.040,00

Otros Opcionales	Precio (€)
• m² SUELO REFORZADO FENÓLICO MARINO, 12mm	57,00
• m² Divisoria 2 vias, 80mm	119,00
• m² Divisoria 3 vias, 80mm	166,00
• Ud. Sustentación de Techo.	33,00
• Ud. Válvula Equilibrio Presión. Volumen hasta 80 m3	103,00
• Ud. Válvula Equilibrio Presión. Volumen hasta 600 m3	363,00
• Alarma AKO-55323B	836,00
• Hacha pequeña con soporte	157,00

Nota: Para CÁMARAS BT SIN SUELO, consultar

Lista de Precios

DIMENSIONES				CON SUELO ESTÁNDAR			SIN SUELO		
Ancho Int (mm)	Fondo Int (mm)	Ancho Ext (mm)	Fondo Ext (mm)	Alto Int 2,40hm			Alto Int 2,40hm		
				Vol. M3	Verticales y Techo (m²)	Precio (€)	Vol. M3	Verticales y Techo (m²)	Precio (€)
0,80	1,20	0,97	1,37	2,3	10,56	1.702,00	2,3	10,56	1.538,00
0,80	1,60	0,97	1,77	3,1	12,80	2.080,00	3,1	12,80	1.865,00
0,80	2,00	0,97	2,17	3,8	15,04	2.337,00	3,8	15,04	2.076,00
0,80	2,40	0,97	2,57	4,6	17,28	2.593,00	4,6	17,28	2.286,00
0,80	2,80	0,97	2,97	5,4	19,52	2.960,00	5,4	19,52	2.610,00
0,80	3,20	0,97	3,37	6,1	21,76	3.234,00	6,1	21,76	2.824,00
1,20	1,20	1,37	1,37	3,5	12,96	1.986,00	3,5	12,96	1.760,00
1,20	1,60	1,37	1,77	4,6	15,36	2.382,00	4,6	15,36	2.091,00
1,20	2,00	1,37	2,17	5,8	17,76	2.665,00	5,8	17,76	2.314,00
1,20	2,40	1,37	2,57	6,9	20,16	2.952,00	6,9	20,16	2.539,00
1,20	2,80	1,37	2,97	8,1	22,56	3.344,00	8,1	22,56	2.869,00
1,20	3,20	1,37	3,37	9,2	24,96	3.644,00	9,2	24,96	3.093,00
1,20	3,60	1,37	3,77	10,4	27,36	3.986,00	10,4	27,36	3.348,00
1,20	4,00	1,37	4,17	11,5	29,76	4.406,00	11,5	29,76	3.700,00
1,60	1,60	1,77	1,77	6,1	17,92	2.873,00	6,1	17,92	2.471,00
1,60	2,00	1,77	2,17	7,7	20,48	3.179,00	7,7	20,48	2.704,00
1,60	2,40	1,77	2,57	9,2	23,04	3.482,00	9,2	23,04	2.937,00
1,60	2,80	1,77	2,97	10,8	25,60	3.972,00	10,8	25,60	3.314,00
1,60	3,20	1,77	3,37	12,3	28,16	4.298,00	12,3	28,16	3.565,00
1,60	3,60	1,77	3,77	13,8	30,72	4.643,00	13,8	30,72	3.802,00
1,60	4,00	1,77	4,17	15,4	33,28	5.143,00	15,4	33,28	4.185,00
1,60	4,40	1,77	4,57	16,9	35,84	5.412,00	16,9	35,84	4.400,00
1,60	4,80	1,77	4,97	18,4	38,40	5.827,00	18,4	38,40	4.473,00
1,60	5,20	1,77	5,37	20,0	40,96	6.241,00	20,0	40,96	5.022,00
1,60	5,60	1,77	5,77	21,5	43,52	6.581,00	21,5	43,52	5.255,00
1,60	6,00	1,77	6,17	23,0	46,08	6.855,00	23,0	46,08	5.488,00
2,00	2,00	2,17	2,17	9,6	23,20	3.535,00	9,6	23,20	2.959,00
2,00	2,40	2,17	2,57	11,5	25,92	3.874,00	11,5	25,92	3.201,00
2,00	2,80	2,17	2,97	13,4	28,64	4.356,00	13,4	28,64	3.581,00
2,00	3,20	2,17	3,37	15,4	31,36	4.727,00	15,4	31,36	3.838,00
2,00	3,60	2,17	3,77	17,3	34,08	5.129,00	17,3	34,08	4.111,00
2,00	4,00	2,17	4,17	19,2	36,80	5.670,00	19,2	36,80	4.521,00
2,00	4,40	2,17	4,57	21,1	39,52	5.968,00	21,1	39,52	4.745,00
2,00	4,80	2,17	4,97	23,0	42,24	5.991,00	23,0	42,24	4.828,00
2,00	5,20	2,17	5,37	25,0	44,96	6.851,00	25,0	44,96	5.399,00
2,00	5,60	2,17	5,77	26,9	47,68	7.202,00	26,9	47,68	5.643,00
2,00	6,00	2,17	6,17	28,8	50,40	7.539,00	28,8	50,40	5.886,00
2,00	6,40	2,17	6,57	30,7	53,12	8.078,00	30,7	53,12	6.291,00
2,40	2,40	2,57	2,57	13,8	28,80	4.262,00	13,8	28,80	3.464,00
2,40	2,80	2,57	2,97	16,1	31,68	4.750,00	16,1	31,68	3.847,00

Para otros accesorios opcionales, consultar en nuestra Tarifa



Cámaras frigoríficas modulares BOMBAY 4

Conservación de Refrigerados (0°C)
y mantenimiento de congelados (-18°C)

80mm, Con Suelo y Sin Suelo
Altura Interior 2,40hm

- ▶ Espesor Panel Cámara de 80mm
- ▶ Espesor Panel Suelo Estándar 80mm
- ▶ Cámaras Con Suelo:
 - PERFIL SANITARIO INCLUIDO e incorporado en PERFILES ANGULARES en todo el PERÍMETRO DEL RECINTO (Verticales, Techo y Suelo).
- ▶ Cámaras Sin Suelo:
 - PERFIL SANITARIO INCLUIDO e incorporado en PERFILES ANGULARES en todo el PERÍMETRO DEL RECINTO (Verticales y Techo).
 - PERFIL SANITARIO INCLUIDO e incorporado en PERFIL DE SUELO en forma de "U"
El perfil Sanitario quedará instalado al mismo tiempo que se hace el montaje del recinto. (Por el lado Interior y Exterior).

- ▶ Opcional No Incluido: PUERTA PIVOTANTE.
- ▶ Opcional No Incluido: SUELO REFORZADO.

OPCIONAL Puertas Pivotantes montadas sobre Panel	Precio (€)
• Ud. Puerta Pivotante 0,80x1,90 h m, luz = 0,78x1,890hm	872,00
• Ud. Puerta Pivotante 0,95x1,90 h m, luz = 0,93x1,890hm	878,00
• Ud. Puerta Pivotante BT 0,80x1,90 h m, luz = 0,78x1,890hm (-18°C)	1.028,00
• Ud. Puerta Pivotante BT 0,95x1,90 h m, luz = 0,93x1,890hm (-18°C)	1.040,00

Otros Opcionales	Precio (€)
• m ² SUELO REFORZADO FENÓLICO MARINO, 12mm	57,00
• m ² Divisoria 2 vías, 80mm	119,00
• m ² Divisoria 3 vías, 80mm	166,00
• Ud. Sustentación de Techo.	33,00
• Ud. Válvula Equilibrio Presión. Volumen hasta 80 m ³	103,00
• Ud. Válvula Equilibrio Presión. Volumen hasta 600 m ³	363,00
• Alarma AKO-55323B	836,00
• Hacha pequeña con soporte	157,00

Nota: Para CÁMARAS BT SIN SUELO, consultar

Lista de Precios

DIMENSIONES				CON SUELO ESTÁNDAR			SIN SUELO		
Ancho Int (mm)	Fondo Int (mm)	Ancho Ext (mm)	Fondo Ext (mm)	Alto Int 2,40hm			Alto Int 2,40hm		
				Alto Ext 2,57hm			Alto Ext 2,485hm		
				Vol. M3	Verticales y Techo (m ²)	Precio (€)	Vol. M3	Verticales y Techo (m ²)	Precio (€)
2,40	3,20	2,57	3,37	18,4	34,56	5.164,00	18,4	34,56	4.109,00
2,40	3,60	2,57	3,77	20,7	37,44	5.611,00	20,7	37,44	4.421,00
2,40	4,00	2,57	4,17	23,0	40,32	6.214,00	23,0	40,32	4.861,00
2,40	4,40	2,57	4,57	25,3	43,20	6.547,00	25,3	43,20	5.100,00
2,40	4,80	2,57	4,97	27,6	46,08	6.597,00	27,6	46,08	5.195,00
2,40	5,20	2,57	5,37	30,0	48,96	7.468,00	30,0	48,96	5.786,00
2,40	5,60	2,57	5,77	32,3	51,84	7.844,00	32,3	51,84	6.083,00
2,40	6,00	2,57	6,17	34,6	54,72	8.235,00	34,6	54,72	6.339,00
2,40	6,40	2,57	6,57	36,9	57,60	8.829,00	36,9	57,60	6.727,00
2,40	6,80	2,57	6,97	39,2	60,48	9.201,00	39,2	60,48	6.980,00
2,40	7,20	2,57	7,37	41,5	63,36	9.564,00	41,5	63,36	7.236,00
2,80	2,80	2,97	2,97	18,8	34,72	5.191,00	18,8	34,72	4.298,00
2,80	3,20	2,97	3,37	21,5	37,76	5.393,00	21,5	37,76	4.559,00
2,80	3,60	2,97	3,77	24,2	40,80	5.775,00	24,2	40,80	4.853,00
2,80	4,00	2,97	4,17	26,9	43,84	6.214,00	26,9	43,84	5.306,00
2,80	4,40	2,97	4,57	29,6	46,88	6.865,00	29,6	46,88	5.551,00
2,80	4,80	2,97	4,97	32,3	49,92	7.217,00	32,3	49,92	5.661,00
2,80	5,20	2,97	5,37	34,9	52,96	7.290,00	34,9	52,96	6.272,00
2,80	5,60	2,97	5,77	37,6	56,00	8.249,00	37,6	56,00	6.527,00
2,80	6,00	2,97	6,17	40,3	59,04	8.620,00	40,3	59,04	6.792,00
2,80	6,40	2,97	6,57	43,0	62,08	9.014,00	43,0	62,08	6.432,00
2,80	6,80	2,97	6,97	45,7	65,12	9.661,00	45,7	65,12	7.509,00
2,80	7,20	2,97	7,37	48,4	68,16	10.046,00	48,4	68,16	7.774,00
2,80	7,60	2,97	7,77	51,1	71,20	10.437,00	51,1	71,20	8.240,00
3,20	3,20	3,37	3,37	24,6	40,96	6.267,00	24,6	40,96	4.857,00
3,20	3,60	3,37	3,77	27,6	44,16	6.739,00	27,6	44,16	5.154,00
3,20	4,00	3,37	4,17	30,7	47,36	7.400,00	30,7	47,36	5.632,00
3,20	4,40	3,37	4,57	33,8	50,56	7.796,00	33,8	50,56	5.889,00
3,20	4,80	3,37	4,97	36,9	53,76	7.916,00	36,9	53,76	6.003,00
3,20	5,20	3,37	5,37	39,9	56,96	8.871,00	39,9	56,96	6.642,00
3,20	5,60	3,37	5,77	43,0	60,16	9.316,00	43,0	60,16	6.919,00
3,20	6,00	3,37	6,17	46,1	63,36	9.798,00	46,1	63,36	7.192,00
3,20	6,40	3,37	6,57	49,2	66,56	10.432,00	49,2	66,56	7.667,00
3,20	6,80	3,37	6,97	52,2	69,76	10.875,00	52,2	69,76	7.952,00
3,20	7,20	3,37	7,37	55,3	72,96	11.314,00	55,3	72,96	8.227,00
3,20	7,60	3,37	7,77	58,4	76,16	11.956,00	58,4	76,16	8.703,00
3,20	8,00	3,37	8,17	61,4	79,36	12.394,00	61,4	79,36	8.976,00
3,60	3,60	3,77	3,77	31,1	47,52	7.297,00	31,1	47,52	5.502,00
3,60	4,00	3,77	4,17	34,6	50,88	7.966,00	34,6	50,88	5.998,00
3,60	4,40	3,77	4,57	38,0	54,24	8.396,00	38,0	54,24	6.269,00

Para otros accesorios opcionales, consultar en nuestra Tarifa

Con la garantía

frigicoll



Cámaras frigoríficas modulares BOMBAY 4

Conservación de refrigerados (0°C)
y mantenimiento de congelados (-18°C)

80mm, Con Suelo y Sin Suelo
Altura Interior 2,40hm

- ▶ Espesor Panel Cámara de 80mm
- ▶ Espesor Panel Suelo Estándar 80mm
- ▶ Cámaras Con Suelo:
 - PERFIL SANITARIO INCLUIDO e incorporado en PERFILES ANGULARES en todo el PERÍMETRO DEL RECINTO (Verticales, Techo y Suelo).
- ▶ Cámaras Sin Suelo:
 - PERFIL SANITARIO INCLUIDO e incorporado en PERFILES ANGULARES en todo el PERÍMETRO DEL RECINTO (Verticales y Techo).
 - PERFIL SANITARIO INCLUIDO e incorporado en PERFIL DE SUELO en forma de "U"

El perfil Sanitario quedará instalado al mismo tiempo que se hace el montaje del recinto. (Por el lado Interior y Exterior).

- ▶ Opcional No Incluido: PUERTA PIVOTANTE.
- ▶ Opcional No Incluido: SUELO REFORZADO.

OPCIONAL Puertas Pivotantes montadas sobre Panel	Precio (€)
• Ud. Puerta Pivotante 0,80x1,90 h m, luz = 0,78x1,890hm	872,00
• Ud. Puerta Pivotante 0,95x1,90 h m, luz = 0,93x1,890hm	878,00
• Ud. Puerta Pivotante BT 0,80x1,90 h m, luz = 0,78x1,890hm (-18°C)	1.028,00
• Ud. Puerta Pivotante BT 0,95x1,90 h m, luz = 0,93x1,890hm (-18°C)	1.040,00

Otros Opcionales	Precio (€)
• m ² SUELO REFORZADO FENÓLICO MARINO, 12mm	57,00
• m ² Divisoria 2 vias, 80mm	119,00
• m ² Divisoria 3 vias, 80mm	166,00
• Ud. Sustentación de Techo.	33,00
• Ud. Válvula Equilibrio Presión. Volumen hasta 80 m ³	103,00
• Ud. Válvula Equilibrio Presión. Volumen hasta 600 m ³	363,00
• Alarma AKO-55323B	836,00
• Hacha pequeña con soporte	157,00

Nota: Para CÁMARAS BT SIN SUELO, consultar

Lista de Precios

DIMENSIONES				CON SUELO ESTÁNDAR			SIN SUELO		
Ancho Int (mm)	Fondo Int (mm)	Ancho Ext (mm)	Fondo Ext (mm)	Alto Int 2,40hm			Alto Int 2,40hm		
				Vol. M3	Verticales y Techo (m ²)	Precio (€)	Alto Ext 2,485hm		
Alto Ext 2,57hm			Vol. M3				Verticales y Techo (m ²)	Precio (€)	
3,60	4,80	3,77	4,97	41,5	57,60	8.546,00	41,5	57,60	6.403,00
3,60	5,20	3,77	5,37	44,9	60,96	9.550,00	44,9	60,96	8.461,00
3,60	5,60	3,77	5,77	48,4	64,32	10.012,00	48,4	64,32	7.346,00
3,60	6,00	3,77	6,17	51,8	67,68	10.539,00	51,8	67,68	7.648,00
3,60	6,40	3,77	6,57	55,3	71,04	11.207,00	55,3	71,04	8.142,00
3,60	6,80	3,77	6,97	58,8	74,40	11.673,00	58,8	74,40	8.428,00
3,60	7,20	3,77	7,37	62,2	77,76	12.141,00	62,2	77,76	8.720,00
3,60	7,60	3,77	7,77	65,7	81,12	12.817,00	65,7	81,12	9.213,00
3,60	8,00	3,77	8,17	69,1	84,48	13.284,00	69,1	84,48	9.502,00
4,00	4,00	4,17	4,17	38,4	54,40	8.675,00	38,4	54,40	6.446,00
4,00	4,40	4,17	4,57	42,2	57,92	9.121,00	42,2	57,92	6.642,00
4,00	4,80	4,17	4,97	46,1	61,44	9.278,00	46,1	61,44	6.875,00
4,00	5,20	4,17	5,37	49,9	64,96	10.367,00	49,9	64,96	7.548,00
4,00	5,60	4,17	5,77	53,8	68,48	10.948,00	53,8	68,48	7.862,00
4,00	6,00	4,17	6,17	57,6	72,00	11.358,00	57,6	72,00	8.165,00
4,00	6,40	4,17	6,57	61,4	75,52	12.146,00	61,4	75,52	8.681,00
4,00	6,80	4,17	6,97	65,3	79,04	12.624,00	65,3	79,04	8.978,00
4,00	7,20	4,17	7,37	69,1	82,56	13.107,00	69,1	82,56	9.282,00
4,00	7,60	4,17	7,77	73,0	86,08	13.877,00	73,0	86,08	9.797,00
4,00	8,00	4,17	8,17	76,8	89,60	14.381,00	76,8	89,60	10.099,00
4,40	4,40	4,57	4,57	46,5	61,60	9.641,00	46,5	61,60	7.064,00
4,40	4,80	4,57	4,97	50,7	65,28	9.846,00	50,7	65,28	10.037,00
4,40	5,20	4,57	5,37	54,9	68,96	10.948,00	54,9	68,96	7.920,00
4,40	5,60	4,57	5,77	59,1	72,64	11.482,00	59,1	72,64	8.235,00
4,40	6,00	4,57	6,17	63,4	76,32	12.014,00	63,4	76,32	8.549,00
4,40	6,40	4,57	6,57	67,6	80,00	12.829,00	67,6	80,00	9.085,00
4,40	6,80	4,57	6,97	71,8	83,68	13.340,00	71,8	83,68	9.399,00
4,40	7,20	4,57	7,37	76,0	87,36	13.850,00	76,0	87,36	9.711,00
4,40	7,60	4,57	7,77	80,3	91,04	14.640,00	80,3	91,04	10.246,00
4,40	8,00	4,57	8,17	84,5	94,72	15.168,00	84,5	94,72	10.562,00
4,80	4,80	4,97	4,97	55,3	69,12	10.120,00	55,3	69,12	7.378,00
4,80	5,20	4,97	5,37	59,9	72,96	11.240,00	59,9	72,96	8.145,00
4,80	5,60	4,97	5,77	64,5	76,80	11.795,00	64,5	76,80	8.469,00
4,80	6,00	4,97	6,17	69,1	80,64	12.388,00	69,1	80,64	8.795,00
4,80	6,40	4,97	6,57	73,7	84,48	13.262,00	73,7	84,48	9.349,00
4,80	6,80	4,97	6,97	78,3	88,32	13.801,00	78,3	88,32	9.675,00
4,80	7,20	4,97	7,37	82,9	92,16	14.334,00	82,9	92,16	10.000,00
4,80	7,60	4,97	7,77	87,6	96,00	15.122,00	87,6	96,00	10.559,00
4,80	8,00	4,97	8,17	92,2	99,84	15.674,00	92,2	99,84	10.883,00
5,20	5,20	5,37	5,37	64,9	76,96	12.394,00	64,9	76,96	8.795,00

Para otros accesorios opcionales, consultar en nuestra Tarifa



Cámaras frigoríficas modulares BOMBAY 4

Conservación de Refrigerados (0°C)
y mantenimiento de congelados (-18°C)

80mm, Con Suelo y Sin Suelo
Altura Interior 2,40hm

- ▶ Espesor Panel Cámara de 80mm
- ▶ Espesor Panel Suelo Estándar 80mm
- ▶ Cámaras Con Suelo:
 - PERFIL SANITARIO INCLUIDO e incorporado en PERFILES ANGULARES en todo el PERÍMETRO DEL RECINTO (Verticales, Techo y Suelo).
- ▶ Cámaras Sin Suelo:
 - PERFIL SANITARIO INCLUIDO e incorporado en PERFILES ANGULARES en todo el PERÍMETRO DEL RECINTO (Verticales y Techo).
 - PERFIL SANITARIO INCLUIDO e incorporado en PERFIL DE SUELO en forma de "U"
El perfil Sanitario quedará instalado al mismo tiempo que se hace el montaje del recinto. (Por el lado Interior y Exterior).

- ▶ Opcional No Incluido: PUERTA PIVOTANTE.
- ▶ Opcional No Incluido: SUELO REFORZADO.

OPCIONAL Puertas Pivotantes montadas sobre Panel	Precio (€)
• Ud. Puerta Pivotante 0,80x1,90 h m, luz = 0,78x1,890hm	872,00
• Ud. Puerta Pivotante 0,95x1,90 h m, luz = 0,93x1,890hm	878,00
• Ud. Puerta Pivotante BT 0,80x1,90 h m, luz = 0,78x1,890hm (-18°C)	1.028,00
• Ud. Puerta Pivotante BT 0,95x1,90 h m, luz = 0,93x1,890hm (-18°C)	1.040,00

Otros Opcionales	Precio (€)
• m ² SUELO REFORZADO FENÓLICO MARINO, 12mm	57,00
• m ² Divisoria 2 vías, 80mm	119,00
• m ² Divisoria 3 vías, 80mm	166,00
• Ud. Sustentación de Techo.	33,00
• Ud. Válvula Equilibrio Presión. Volumen hasta 80 m ³	103,00
• Ud. Válvula Equilibrio Presión. Volumen hasta 600 m ³	363,00
• Alarma AKO-55323B	836,00
• Hacha pequeña con soporte	157,00

Nota: Para CÁMARAS BT SIN SUELO, consultar

Lista de Precios

DIMENSIONES				CON SUELO ESTÁNDAR			SIN SUELO		
Ancho Int (mm)	Fondo Int (mm)	Ancho Ext (mm)	Fondo Ext (mm)	Alto Int 2,40hm			Alto Int 2,40hm		
				Alto Ext 2,57hm			Alto Ext 2,485hm		
				Vol. M3	Verticales y Techo (m ²)	Precio (€)	Vol. M3	Verticales y Techo (m ²)	Precio (€)
5,20	5,60	5,37	5,77	69,9	80,96	12.956,00	69,9	80,96	9.132,00
5,20	6,00	5,37	6,17	74,9	84,96	13.520,00	74,9	84,96	9.471,00
5,20	6,40	5,37	6,57	79,9	88,96	14.428,00	79,9	88,96	10.048,00
5,20	6,80	5,37	6,97	84,9	92,96	15.004,00	84,9	92,96	10.387,00
5,20	7,20	5,37	7,37	89,9	96,96	15.566,00	89,9	96,96	10.719,00
5,20	7,60	5,37	7,77	94,8	100,96	16.472,00	94,8	100,96	10.830,00
5,20	8,00	5,37	8,17	99,8	104,96	17.036,00	99,8	104,96	11.638,00
5,60	5,60	5,77	5,77	75,3	85,12	13.622,00	75,3	85,12	9.522,00
5,60	6,00	5,77	6,17	80,6	89,28	14.213,00	80,6	89,28	9.872,00
5,60	6,40	5,77	6,57	86,0	93,44	15.180,00	86,0	93,44	10.470,00
5,60	6,80	5,77	6,97	91,4	97,60	15.767,00	91,4	97,60	10.822,00
5,60	7,20	5,77	7,37	96,8	101,76	16.357,00	96,8	101,76	11.168,00
5,60	7,60	5,77	7,77	102,1	105,92	17.331,00	102,1	105,92	11.780,00
5,60	8,00	5,77	8,17	107,5	110,08	17.922,00	107,5	110,08	12.130,00
6,00	6,00	6,17	6,17	86,4	93,60	14.986,00	86,4	93,60	10.280,00
6,00	6,40	6,17	6,57	92,2	97,92	15.903,00	92,2	97,92	10.897,00
6,00	6,80	6,17	6,97	97,9	102,24	16.552,00	97,9	102,24	11.258,00
6,00	7,20	6,17	7,37	103,7	106,56	17.208,00	103,7	106,56	11.628,00
6,00	7,60	6,17	7,77	109,4	110,88	19.226,00	109,4	110,88	12.249,00
6,00	8,00	6,17	8,17	115,2	115,20	20.039,00	115,2	115,20	12.608,00
6,40	6,40	6,57	6,57	98,3	102,40	16.868,00	98,3	102,40	11.459,00
6,40	6,80	6,57	6,97	104,4	106,88	17.540,00	104,4	106,88	11.848,00
6,40	7,20	6,57	7,37	110,6	111,36	18.212,00	110,6	111,36	12.226,00
6,40	7,60	6,57	7,77	116,7	115,84	19.212,00	116,7	115,84	12.860,00
6,40	8,00	6,57	8,17	122,9	120,32	19.902,00	122,9	120,32	13.237,00
6,80	6,80	6,97	6,97	111,0	111,52	18.276,00	111,0	111,52	12.249,00
6,80	7,20	6,97	7,37	117,5	116,16	18.962,00	117,5	116,16	12.635,00
6,80	7,60	6,97	7,77	124,0	120,80	19.982,00	124,0	120,80	13.340,00
6,80	8,00	6,97	8,17	130,6	125,44	20.697,00	130,6	125,44	13.677,00
7,20	7,20	7,37	7,37	124,4	120,96	19.859,00	124,4	120,96	13.190,00
7,20	7,60	7,37	7,77	131,3	125,76	20.905,00	131,3	125,76	13.880,00
7,20	8,00	7,37	8,17	138,2	130,56	21.644,00	138,2	130,56	14.280,00
7,20	8,40	7,37	8,57	145,2	135,36	22.070,00	145,2	135,36	14.522,00
7,60	7,60	7,77	7,77	138,6	130,72	21.954,00	138,6	130,72	14.455,00
7,60	8,00	7,77	8,17	145,9	135,68	22.699,00	145,9	135,68	14.874,00
7,60	8,40	7,77	8,57	153,2	140,64	23.126,00	153,2	140,64	15.128,00
7,60	8,80	7,77	8,97	160,5	145,60	24.003,00	160,5	145,60	15.673,00
8,00	8,00	8,17	8,17	153,6	140,80	23.579,00	153,6	140,80	15.364,00
8,00	8,40	8,17	8,57	161,3	145,92	24.030,00	161,3	145,92	15.732,00

Para otros accesorios opcionales, consultar en nuestra Tarifa

Con la garantía

frigicoll



Cámaras frigoríficas modulares BOMBAY 4

Mantenimiento de congelados (-22°C)

100mm, Con Suelo y Sin Suelo
Altura Interior 2,40hm

- ▶ Espesor Panel Cámara de 100mm
- ▶ Espesor Panel Suelo Estándar 100mm
- ▶ Cámaras con Suelo:
 - PERFIL SANITARIO INCLUIDO e incorporado en PERFILES ANGULARES en todo el PERÍMETRO DEL RECINTO (Verticales, Techo y Suelo).
- ▶ Cámaras sin Suelo:
 - PERFIL SANITARIO INCLUIDO e incorporado en PERFILES ANGULARES en todo el PERÍMETRO DEL RECINTO (Verticales y Techo).
 - PERFIL SANITARIO INCLUIDO e incorporado en PERFIL DE SUELO en forma de "U"
El perfil Sanitario quedará instalado al mismo tiempo que se hace el montaje del recinto. (Por el lado Interior y Exterior).
- ▶ Opcional No Incluido: PUERTA PIVOTANTE.
- ▶ Opcional No Incluido: SUELO REFORZADO.

OPCIONAL Puertas Pivotantes montadas sobre Panel	Precio (€)
• Ud. Puerta Pivotante BT 0,80x1,90 h m, luz = 0,78x1,890hm	1.119,00
• Ud. Puerta Pivotante BT 0,95x1,90 h m, luz = 0,93x1,890hm	1.124,00
• Ud. Cortina de Lamas 900 x 2000	191,00
• Ud. Cortina de Lamas 1100 x 2000	200,00
Otros Opcionales	Precio (€)
• m ² SUELO REFORZADO FENÓLICO MARINO, 12mm	57,00
• m ² Divisoria 2 vias, 100mm	130,00
• m ² Divisoria 3 vias, 100mm	184,00
• Ud. Sustentación de Techo.	33,00
• Ud. Válvula Equilibrio Presión. Volumen hasta 80 m ³	103,00
• Ud. Válvula Equilibrio Presión. Volumen hasta 600 m ³	363,00
• Alarma AKO-55323B	836,00
• Hacha pequeña con soporte	157,00

Nota: Para CÁMARAS BT SIN SUELO, consultar

Lista de Precios

DIMENSIONES				CON SUELO ESTÁNDAR			SIN SUELO		
Ancho Int (mm)	Fondo Int (mm)	Ancho Ext (mm)	Fondo Ext (mm)	Alto Int 2,40hm			Alto Int 2,40hm		
				Alto Ext 2,61hm			Alto Ext 2,505hm		
				Vol. M3	Verticales y Techo (m ²)	Precio (€)	Vol. M3	Verticales y Techo (m ²)	Precio (€)
0,80	1,20	1,01	1,41	2,3	10,56	1.844,00	2,3	10,56	1.594,00
0,80	1,60	1,01	1,81	3,1	12,80	2.135,00	3,1	12,80	1.909,00
0,80	2,00	1,01	2,21	3,8	15,04	2.436,00	3,8	15,04	2.164,00
0,80	2,40	1,01	2,61	4,6	17,28	2.735,00	4,6	17,28	2.416,00
0,80	2,80	1,01	3,01	5,4	19,52	3.089,00	5,4	19,52	2.681,00
0,80	3,20	1,01	3,41	6,1	21,76	3.410,00	6,1	21,76	2.993,00
1,20	1,20	1,41	1,41	3,5	12,96	2.111,00	3,5	12,96	1.881,00
1,20	1,60	1,41	1,81	4,6	15,36	2.503,00	4,6	15,36	2.208,00
1,20	2,00	1,41	2,21	5,8	17,76	2.831,00	5,8	17,76	2.476,00
1,20	2,40	1,41	2,61	6,9	20,16	3.163,00	6,9	20,16	2.745,00
1,20	2,80	1,41	3,01	8,1	22,56	3.554,00	8,1	22,56	3.020,00
1,20	3,20	1,41	3,41	9,2	24,96	3.914,00	9,2	24,96	3.358,00
1,20	3,60	1,41	3,81	10,4	27,36	4.248,00	10,4	27,36	3.626,00
1,20	4,00	1,41	4,21	11,5	29,76	4.637,00	11,5	29,76	3.956,00
1,60	1,60	1,81	1,81	6,1	17,92	2.970,00	6,1	17,92	2.577,00
1,60	2,00	1,81	2,21	7,7	20,48	3.333,00	7,7	20,48	2.861,00
1,60	2,40	1,81	2,61	9,2	23,04	3.699,00	9,2	23,04	3.140,00
1,60	2,80	1,81	3,01	10,8	25,60	4.155,00	10,8	25,60	3.449,00
1,60	3,20	1,81	3,41	12,3	28,16	4.540,00	12,3	28,16	3.790,00
1,60	3,60	1,81	3,81	13,8	30,72	4.903,00	13,8	30,72	4.072,00
1,60	4,00	1,81	4,21	15,4	33,28	5.374,00	15,4	33,28	4.438,00
1,60	4,40	1,81	4,61	16,9	35,84	5.758,00	16,9	35,84	4.732,00
1,60	4,80	1,81	5,01	18,4	38,40	6.104,00	18,4	38,40	5.004,00
1,60	5,20	1,81	5,41	20,0	40,96	6.579,00	20,0	40,96	5.403,00
1,60	5,60	1,81	5,81	21,5	43,52	6.965,00	21,5	43,52	5.652,00
1,60	6,00	1,81	6,21	23,0	46,08	7.315,00	23,0	46,08	5.943,00
2,00	2,00	2,21	2,21	9,6	23,20	3.739,00	9,6	23,20	3.162,00
2,00	2,40	2,21	2,61	11,5	25,92	4.151,00	11,5	25,92	3.456,00
2,00	2,80	2,21	3,01	13,4	28,64	4.612,00	13,4	28,64	3.777,00
2,00	3,20	2,21	3,41	15,4	31,36	5.061,00	15,4	31,36	4.140,00
2,00	3,60	2,21	3,81	17,3	34,08	5.456,00	17,3	34,08	4.440,00
2,00	4,00	2,21	4,21	19,2	36,80	5.969,00	19,2	36,80	4.825,00
2,00	4,40	2,21	4,61	21,1	39,52	6.391,00	21,1	39,52	5.136,00
2,00	4,80	2,21	5,01	23,0	42,24	6.767,00	23,0	42,24	5.422,00
2,00	5,20	2,21	5,41	25,0	44,96	7.279,00	25,0	44,96	5.836,00
2,00	5,60	2,21	5,81	26,9	47,68	7.685,00	26,9	47,68	6.108,00
2,00	6,00	2,21	6,21	28,8	50,40	8.089,00	28,8	50,40	6.404,00
2,00	6,40	2,21	6,61	30,7	53,12	8.602,00	30,7	53,12	6.792,00
2,40	2,40	2,61	2,61	13,8	28,80	4.592,00	13,8	28,80	3.777,00
2,40	2,80	2,61	3,01	16,1	31,68	5.093,00	16,1	31,68	4.101,00

Para otros accesorios opcionales, consultar en nuestra Tarifa



Cámaras frigoríficas modulares BOMBAY 4

Mantenimiento de congelados (-22°C)

100mm, Con Suelo y Sin Suelo
Altura Interior 2,40hm

- ▶ Espesor Panel Cámara de 100mm
- ▶ Espesor Panel Suelo Estándar 100mm
- ▶ Cámaras con Suelo:
 - PERFIL SANITARIO INCLUIDO e incorporado en PERFILES ANGULARES en todo el PERÍMETRO DEL RECINTO (Verticales, Techo y Suelo).
- ▶ Cámaras sin Suelo:
 - PERFIL SANITARIO INCLUIDO e incorporado en PERFILES ANGULARES en todo el PERÍMETRO DEL RECINTO (Verticales y Techo).
 - PERFIL SANITARIO INCLUIDO e incorporado en PERFIL DE SUELO en forma de "U"
El perfil Sanitario quedará instalado al mismo tiempo que se hace el montaje del recinto. (Por el lado Interior y Exterior).

- ▶ Opcional No Incluido: PUERTA PIVOTANTE.
- ▶ Opcional No Incluido: SUELO REFORZADO.

OPCIONAL Puertas Pivotantes montadas sobre Panel	Precio (€)
• Ud. Puerta Pivotante BT 0,80x1,90 h m, luz = 0,78x1,890hm	1.119,00
• Ud. Puerta Pivotante BT 0,95x1,90 h m, luz = 0,93x1,890hm	1.124,00
• Ud. Cortina de Lamas 900 x 2000	191,00
• Ud. Cortina de Lamas 1100 x 2000	200,00

Otros Opcionales	Precio (€)
• m ² SUELO REFORZADO FENÓLICO MARINO, 12mm	57,00
• m ² Divisoria 2 vías, 100mm	130,00
• m ² Divisoria 3 vías, 100mm	184,00
• Ud. Sustentación de Techo.	33,00
• Ud. Válvula Equilibrio Presión. Volumen hasta 80 m3	103,00
• Ud. Válvula Equilibrio Presión. Volumen hasta 600 m3	363,00
• Alarma AKO-55323B	836,00
• Hacha pequeña con soporte	157,00

Nota: Para CÁMARAS BT SIN SUELO, consultar

Lista de Precios

DIMENSIONES				CON SUELO ESTÁNDAR			SIN SUELO		
Ancho Int (mm)	Fondo Int (mm)	Ancho Ext (mm)	Fondo Ext (mm)	Alto Int 2,40hm			Alto Int 2,40hm		
				Alto Ext 2,61hm			Alto Ext 2,505hm		
				Vol. M3	Verticales y Techo (m ²)	Precio (€)	Vol. M3	Verticales y Techo (m ²)	Precio (€)
2,40	3,20	2,61	3,41	18,4	34,56	5.575,00	18,4	34,56	4.496,00
2,40	3,60	2,61	3,81	20,7	37,44	6.006,00	20,7	37,44	4.808,00
2,40	4,00	2,61	4,21	23,0	40,32	6.567,00	23,0	40,32	5.217,00
2,40	4,40	2,61	4,61	25,3	43,20	7.031,00	25,3	43,20	5.536,00
2,40	4,80	2,61	5,01	27,6	46,08	7.441,00	27,6	46,08	5.842,00
2,40	5,20	2,61	5,41	30,0	48,96	7.969,00	30,0	48,96	6.276,00
2,40	5,60	2,61	5,81	32,3	51,84	8.403,00	32,3	51,84	6.562,00
2,40	6,00	2,61	6,21	34,6	54,72	8.862,00	34,6	54,72	6.874,00
2,40	6,40	2,61	6,61	36,9	57,60	9.418,00	36,9	57,60	7.279,00
2,40	6,80	2,61	7,01	39,2	60,48	9.859,00	39,2	60,48	7.594,00
2,40	7,20	2,61	7,41	41,5	63,36	10.289,00	41,5	63,36	7.903,00
2,80	2,80	3,01	3,01	18,8	34,72	5.693,00	18,8	34,72	4.477,00
2,80	3,20	3,01	3,41	21,5	37,76	6.079,00	21,5	37,76	4.857,00
2,80	3,60	3,01	3,81	24,2	40,80	6.618,00	24,2	40,80	5.181,00
2,80	4,00	3,01	4,21	26,9	43,84	7.230,00	26,9	43,84	5.611,00
2,80	4,40	3,01	4,61	29,6	46,88	7.716,00	29,6	46,88	5.950,00
2,80	4,80	3,01	5,01	32,3	49,92	8.160,00	32,3	49,92	6.267,00
2,80	5,20	3,01	5,41	34,9	52,96	8.765,00	34,9	52,96	6.724,00
2,80	5,60	3,01	5,81	37,6	56,00	9.226,00	37,6	56,00	7.022,00
2,80	6,00	3,01	6,21	40,3	59,04	9.691,00	40,3	59,04	7.347,00
2,80	6,40	3,01	6,61	43,0	62,08	10.306,00	43,0	62,08	7.774,00
2,80	6,80	3,01	7,01	45,7	65,12	10.766,00	45,7	65,12	8.102,00
2,80	7,20	3,01	7,41	48,4	68,16	11.229,00	48,4	68,16	8.428,00
2,80	7,60	3,01	7,81	51,1	71,20	11.860,00	51,1	71,20	8.878,00
3,20	3,20	3,41	3,41	24,6	40,96	6.723,00	24,6	40,96	5.261,00
3,20	3,60	3,41	3,81	27,6	44,16	7.224,00	27,6	44,16	5.603,00
3,20	4,00	3,41	4,21	30,7	47,36	7.853,00	30,7	47,36	6.055,00
3,20	4,40	3,41	4,61	33,8	50,56	8.379,00	33,8	50,56	6.404,00
3,20	4,80	3,41	5,01	36,9	53,76	8.870,00	36,9	53,76	6.733,00
3,20	5,20	3,41	5,41	39,9	56,96	9.483,00	39,9	56,96	7.215,00
3,20	5,60	3,41	5,81	43,0	60,16	10.000,00	43,0	60,16	7.529,00
3,20	6,00	3,41	6,21	46,1	63,36	10.561,00	46,1	63,36	7.868,00
3,20	6,40	3,41	6,61	49,2	66,56	11.167,00	49,2	66,56	8.316,00
3,20	6,80	3,41	7,01	52,2	69,76	11.684,00	52,2	69,76	8.669,00
3,20	7,20	3,41	7,41	55,3	72,96	12.202,00	55,3	72,96	9.013,00
3,20	7,60	3,41	7,81	58,4	76,16	12.833,00	58,4	76,16	9.471,00
3,20	8,00	3,41	8,21	61,4	79,36	13.355,00	61,4	79,36	9.819,00
3,60	3,60	3,81	3,81	31,1	47,52	7.793,00	31,1	47,52	5.969,00
3,60	4,00	3,81	4,21	34,6	50,88	8.437,00	34,6	50,88	6.441,00
3,60	4,40	3,81	4,61	38,0	54,24	8.997,00	38,0	54,24	6.805,00

Para otros accesorios opcionales, consultar en nuestra Tarifa

Con la garantía

frigicoll



Cámaras frigoríficas modulares BOMBAY 4

Mantenimiento de congelados (-22°C)

100mm, Con Suelo y Sin Suelo
Altura Interior 2,40hm

- ▶ Espesor Panel Cámara de 100mm
- ▶ Espesor Panel Suelo Estándar 100mm
- ▶ Cámaras con Suelo:
 - PERFIL SANITARIO INCLUIDO e incorporado en PERFILES ANGULARES en todo el PERÍMETRO DEL RECINTO (Verticales, Techo y Suelo).
- ▶ Cámaras sin Suelo:
 - PERFIL SANITARIO INCLUIDO e incorporado en PERFILES ANGULARES en todo el PERÍMETRO DEL RECINTO (Verticales y Techo).
 - PERFIL SANITARIO INCLUIDO e incorporado en PERFIL DE SUELO en forma de "U"

El perfil Sanitario quedará instalado al mismo tiempo que se hace el montaje del recinto. (Por el lado Interior y Exterior).

- ▶ Opcional No Incluido: PUERTA PIVOTANTE.
- ▶ Opcional No Incluido: SUELO REFORZADO.

OPCIONAL Puertas Pivotantes montadas sobre Panel	Precio (€)
• Ud. Puerta Pivotante BT 0,80x1,90 h m, luz = 0,78x1,890hm	1.119,00
• Ud. Puerta Pivotante BT 0,95x1,90 h m, luz = 0,93x1,890hm	1.124,00
• Ud. Cortina de Lamas 900 x 2000	191,00
• Ud. Cortina de Lamas 1100 x 2000	200,00

Otros Opcionales	Precio (€)
• m ² SUELO REFORZADO FENÓLICO MARINO, 12mm	57,00
• m ² Divisoria 2 vias, 100mm	130,00
• m ² Divisoria 3 vias, 100mm	184,00
• Ud. Sustentación de Techo.	33,00
• Ud. Válvula Equilibrio Presión. Volumen hasta 80 m ³	103,00
• Ud. Válvula Equilibrio Presión. Volumen hasta 600 m ³	363,00
• Alarma AKO-55323B	836,00
• Hacha pequeña con soporte	157,00

Nota: Para CÁMARAS BT SIN SUELO, consultar

Lista de Precios

DIMENSIONES				CON SUELO ESTÁNDAR			SIN SUELO		
Ancho Int (mm)	Fondo Int (mm)	Ancho Ext (mm)	Fondo Ext (mm)	Alto Int 2,40hm			Alto Int 2,40hm		
				Alto Ext 2,61hm			Alto Ext 2,505hm		
				Vol. M3	Verticales y Techo (m ²)	Precio (€)	Vol. M3	Verticales y Techo (m ²)	Precio (€)
3,60	4,80	3,81	5,01	41,5	57,60	9.519,00	41,5	57,60	7.154,00
3,60	5,20	3,81	5,41	44,9	60,96	10.183,00	44,9	60,96	7.653,00
3,60	5,60	3,81	5,81	48,4	64,32	10.719,00	48,4	64,32	7.978,00
3,60	6,00	3,81	6,21	51,8	67,68	11.331,00	51,8	67,68	8.349,00
3,60	6,40	3,81	6,61	55,3	71,04	11.979,00	55,3	71,04	8.815,00
3,60	6,80	3,81	7,01	58,8	74,40	12.519,00	58,8	74,40	9.169,00
3,60	7,20	3,81	7,41	62,2	77,76	13.058,00	62,2	77,76	9.530,00
3,60	7,60	3,81	7,81	65,7	81,12	13.737,00	65,7	81,12	10.006,00
3,60	8,00	3,81	8,21	69,1	84,48	14.295,00	69,1	84,48	10.373,00
4,00	4,00	4,21	4,21	38,4	54,40	9.141,00	38,4	54,40	6.889,00
4,00	4,40	4,21	4,61	42,2	57,92	9.727,00	42,2	57,92	7.271,00
4,00	4,80	4,21	5,01	46,1	61,44	10.282,00	46,1	61,44	7.630,00
4,00	5,20	4,21	5,41	49,9	64,96	11.008,00	49,9	64,96	8.152,00
4,00	5,60	4,21	5,81	53,8	68,48	11.598,00	53,8	68,48	8.508,00
4,00	6,00	4,21	6,21	57,6	72,00	12.181,00	57,6	72,00	8.876,00
4,00	6,40	4,21	6,61	61,4	75,52	12.936,00	61,4	75,52	9.366,00
4,00	6,80	4,21	7,01	65,3	79,04	13.504,00	65,3	79,04	9.739,00
4,00	7,20	4,21	7,41	69,1	82,56	14.070,00	69,1	82,56	10.108,00
4,00	7,60	4,21	7,81	73,0	86,08	14.809,00	73,0	86,08	10.606,00
4,00	8,00	4,21	8,21	76,8	89,60	15.406,00	76,8	89,60	10.986,00
4,40	4,40	4,61	4,61	46,5	61,60	10.377,00	46,5	61,60	7.687,00
4,40	4,80	4,61	5,01	50,7	65,28	10.972,00	50,7	65,28	8.074,00
4,40	5,20	4,61	5,41	54,9	68,96	11.727,00	54,9	68,96	8.615,00
4,40	5,60	4,61	5,81	59,1	72,64	12.341,00	59,1	72,64	8.971,00
4,40	6,00	4,61	6,21	63,4	76,32	12.974,00	63,4	76,32	9.354,00
4,40	6,40	4,61	6,61	67,6	80,00	13.760,00	67,6	80,00	9.865,00
4,40	6,80	4,61	7,01	71,8	83,68	14.342,00	71,8	83,68	10.250,00
4,40	7,20	4,61	7,41	76,0	87,36	14.958,00	76,0	87,36	10.637,00
4,40	7,60	4,61	7,81	80,3	91,04	15.737,00	80,3	91,04	11.156,00
4,40	8,00	4,61	8,21	84,5	94,72	16.362,00	84,5	94,72	11.554,00
4,80	4,80	5,01	5,01	55,3	69,12	11.616,00	55,3	69,12	8.483,00
4,80	5,20	5,01	5,41	59,9	72,96	12.402,00	59,9	72,96	9.042,00
4,80	5,60	5,01	5,81	64,5	76,80	13.047,00	64,5	76,80	9.412,00
4,80	6,00	5,01	6,21	69,1	80,64	13.726,00	69,1	80,64	9.815,00
4,80	6,40	5,01	6,61	73,7	84,48	14.574,00	73,7	84,48	10.345,00
4,80	6,80	5,01	7,01	78,3	88,32	15.204,00	78,3	88,32	10.747,00
4,80	7,20	5,01	7,41	82,9	92,16	15.838,00	82,9	92,16	11.144,00
4,80	7,60	5,01	7,81	87,6	96,00	16.624,00	87,6	96,00	11.683,00
4,80	8,00	5,01	8,21	92,2	99,84	17.283,00	92,2	99,84	12.094,00
5,20	5,20	5,41	5,41	64,9	76,96	13.235,00	64,9	76,96	9.573,00

Para otros accesorios opcionales, consultar en nuestra Tarifa



Cámaras frigoríficas modulares BOMBAY 4

Mantenimiento de congelados (-22°C)

100mm, Con Suelo y Sin Suelo
Altura Interior 2,40hm

- ▶ Espesor Panel Cámara de 100mm
- ▶ Espesor Panel Suelo Estándar 100mm
- ▶ Cámaras con Suelo:
 - PERFIL SANITARIO INCLUIDO e incorporado en PERFILES ANGULARES en todo el PERÍMETRO DEL RECINTO (Verticales, Techo y Suelo).
- ▶ Cámaras sin Suelo:
 - PERFIL SANITARIO INCLUIDO e incorporado en PERFILES ANGULARES en todo el PERÍMETRO DEL RECINTO (Verticales y Techo).
 - PERFIL SANITARIO INCLUIDO e incorporado en PERFIL DE SUELO en forma de "U"
El perfil Sanitario quedará instalado al mismo tiempo que se hace el montaje del recinto. (Por el lado Interior y Exterior).

- ▶ Opcional No Incluido: PUERTA PIVOTANTE.
- ▶ Opcional No Incluido: SUELO REFORZADO.

OPCIONAL Puertas Pivotantes montadas sobre Panel	Precio (€)
• Ud. Puerta Pivotante BT 0,80x1,90 h m, luz = 0,78x1,890hm	1.119,00
• Ud. Puerta Pivotante BT 0,95x1,90 h m, luz = 0,93x1,890hm	1.124,00
• Ud. Cortina de Lamas 900 x 2000	191,00
• Ud. Cortina de Lamas 1100 x 2000	200,00

Otros Opcionales	Precio (€)
• m ² SUELO REFORZADO FENÓLICO MARINO, 12mm	57,00
• m ² Divisoria 2 vías, 100mm	130,00
• m ² Divisoria 3 vías, 100mm	184,00
• Ud. Sustentación de Techo.	33,00
• Ud. Válvula Equilibrio Presión. Volumen hasta 80 m3	103,00
• Ud. Válvula Equilibrio Presión. Volumen hasta 600 m3	363,00
• Alarma AKO-55323B	836,00
• Hacha pequeña con soporte	157,00

Nota: Para CÁMARAS BT SIN SUELO, consultar

Lista de Precios

DIMENSIONES				CON SUELO ESTÁNDAR			SIN SUELO		
Ancho Int (mm)	Fondo Int (mm)	Ancho Ext (mm)	Fondo Ext (mm)	Alto Int 2,40hm			Alto Int 2,40hm		
				Vol. M3	Verticales y Techo (m ²)	Precio (€)	Vol. M3	Verticales y Techo (m ²)	Precio (€)
				Alto Ext 2,61hm			Alto Ext 2,505hm		
5,20	5,60	5,41	5,81	69,9	80,96	13.906,00	69,9	80,96	9.958,00
5,20	6,00	5,41	6,21	74,9	84,96	13.012,00	74,9	84,96	10.374,00
5,20	6,40	5,41	6,61	79,9	88,96	15.445,00	79,9	88,96	10.923,00
5,20	6,80	5,41	7,01	84,9	92,96	16.124,00	84,9	92,96	11.338,00
5,20	7,20	5,41	7,41	89,9	96,96	16.789,00	89,9	96,96	11.751,00
5,20	7,60	5,41	7,81	94,8	100,96	17.676,00	94,8	100,96	12.312,00
5,20	8,00	5,41	8,21	99,8	104,96	18.364,00	99,8	104,96	12.734,00
5,60	5,60	5,81	5,81	75,3	85,12	14.648,00	75,3	85,12	10.382,00
5,60	6,00	5,81	6,21	80,6	89,28	15.346,00	80,6	89,28	10.812,00
5,60	6,40	5,81	6,61	86,0	93,44	16.273,00	86,0	93,44	11.381,00
5,60	6,80	5,81	7,01	91,4	97,60	16.974,00	91,4	97,60	11.814,00
5,60	7,20	5,81	7,41	96,8	101,76	17.674,00	96,8	101,76	12.243,00
5,60	7,60	5,81	7,81	102,1	105,92	18.634,00	102,1	105,92	12.834,00
5,60	8,00	5,81	8,21	107,5	110,08	19.352,00	107,5	110,08	13.274,00
6,00	6,00	6,21	6,21	86,4	93,60	16.210,00	86,4	93,60	11.279,00
6,00	6,40	6,21	6,61	92,2	97,92	17.112,00	92,2	97,92	11.869,00
6,00	6,80	6,21	7,01	97,9	102,24	17.863,00	97,9	102,24	12.315,00
6,00	7,20	6,21	7,41	103,7	106,56	18.625,00	103,7	106,56	12.774,00
6,00	7,60	6,21	7,81	109,4	110,88	19.542,00	109,4	110,88	13.372,00
6,00	8,00	6,21	8,21	115,2	115,20	20.308,00	115,2	115,20	13.826,00
6,40	6,40	6,61	6,61	98,3	102,40	18.034,00	98,3	102,40	12.396,00
6,40	6,80	6,61	7,01	104,4	106,88	18.798,00	104,4	106,88	12.842,00
6,40	7,20	6,61	7,41	110,6	111,36	19.564,00	110,6	111,36	13.281,00
6,40	7,60	6,61	7,81	116,7	115,84	20.574,00	116,7	115,84	13.930,00
6,40	8,00	6,61	8,21	122,9	120,32	21.359,00	122,9	120,32	14.377,00
6,80	6,80	7,01	7,01	111,0	111,52	19.639,00	111,0	111,52	13.321,00
6,80	7,20	7,01	7,41	117,5	116,16	20.441,00	117,5	116,16	13.797,00
6,80	7,60	7,01	7,81	124,0	120,80	21.454,00	124,0	120,80	14.428,00
6,80	8,00	7,01	8,21	130,6	125,44	22.286,00	130,6	125,44	14.908,00
7,20	7,20	7,41	7,41	124,4	120,96	21.487,00	124,4	120,96	14.484,00
7,20	7,60	7,41	7,81	131,3	125,76	22.538,00	131,3	125,76	15.151,00
7,20	8,00	7,41	8,21	138,2	130,56	23.415,00	138,2	130,56	15.655,00
7,20	8,40	7,41	8,61	145,2	135,36	24.256,00	145,2	135,36	16.137,00
7,60	7,60	7,81	7,81	138,6	130,72	23.621,00	138,6	130,72	15.752,00
7,60	8,00	7,81	8,21	145,9	135,68	24.518,00	145,9	135,68	16.273,00
7,60	8,40	7,81	8,61	153,2	140,64	25.380,00	153,2	140,64	16.776,00
7,60	8,80	7,81	9,01	160,5	145,60	26.520,00	160,5	145,60	17.443,00
8,00	8,00	8,21	8,21	153,6	140,80	25.511,00	153,6	140,80	16.842,00
8,00	8,40	8,21	8,61	161,3	145,92	26.407,00	161,3	145,92	17.355,00

Para otros accesorios opcionales, consultar en nuestra Tarifa

Con la garantía

frigicoll



Cámaras frigoríficas modulares BOMBAY 4 Ultracongelación (-40°C)

140mm, Con Suelo y Sin Suelo
Altura Interior 2,40hm

- ▶ Espesor Panel Cámara de 140mm
- ▶ Espesor Panel Suelo Estándar 140mm
- ▶ Cámaras con Suelo:
 - PERFIL SANITARIO INCLUIDO e incorporado en PERFILES ANGULARES en todo el PERÍMETRO DEL RECINTO (Verticales, Techo y Suelo).
- ▶ Cámaras sin Suelo:
 - PERFIL SANITARIO INCLUIDO e incorporado en PERFILES ANGULARES en todo el PERÍMETRO DEL RECINTO (Verticales y Techo).
 - PERFIL SANITARIO INCLUIDO e incorporado en PERFIL DE SUELO en forma de "U"
El perfil Sanitario quedará instalado al mismo tiempo que se hace el montaje del recinto. (Por el lado Interior y Exterior).

- ▶ Opcional No Incluido: PUERTA PIVOTANTE.
- ▶ Opcional No Incluido: SUELO REFORZADO.

OPCIONAL Puertas Pivotantes montadas sobre Panel	Precio (€)
• Ud. Puerta Pivotante UC 0,80x1,90 h m, luz = 0,78x1,890hm	1.563,00
• Ud. Puerta Pivotante UC 0,90x1,90 h m, luz = 0,88x1,890hm	1.584,00
• Ud. Cortina de Lamas 900 x 2000hmm	191,00
• Ud. Cortina de Lamas 1100 x 2000hmm	200,00
Otros Opcionales	Precio (€)
• m ² SUELO REFORZADO FENÓLICO MARINO, 12mm	57,00
• m ² Divisoria 2 vias, 140mm	148,00
• m ² Divisoria 3 vias, 140mm	236,00
• Ud. Sustentación de Techo.	33,00
• Ud. Válvula Equilibrio Presión. Volumen hasta 80 m3	103,00
• Ud. Válvula Equilibrio Presión. Volumen hasta 600 m3	363,00
• Alarma AKO-55323B	836,00
• Hacha pequeña con soporte	157,00

Nota: Para CÁMARAS UC SIN SUELO, consultar

Lista de Precios

DIMENSIONES				CON SUELO ESTÁNDAR			SIN SUELO		
Ancho Int (mm)	Fondo Int (mm)	Ancho Ext (mm)	Fondo Ext (mm)	Alto Int 2,40hm			Alto Int 2,40hm		
				Vol. M3	Verticales y Techo (m ²)	Precio (€)	Vol. M3	Verticales y Techo (m ²)	Precio (€)
				Alto Ext 2,69hm			Alto Ext 2,545hm		
0,80	1,20	1,09	1,49	2,3	10,56	2.242,00	2,3	10,56	1.975,00
0,80	1,60	1,09	1,89	3,1	12,80	2.690,00	3,1	12,80	2.304,00
0,80	2,00	1,09	2,29	3,8	15,04	3.065,00	3,8	15,04	2.645,00
0,80	2,40	1,09	2,69	4,6	17,28	3.448,00	4,6	17,28	2.953,00
0,80	2,80	1,09	3,09	5,4	19,52	3.891,00	5,4	19,52	3.327,00
0,80	3,20	1,09	3,49	6,1	21,76	4.297,00	6,1	21,76	3.641,00
1,20	1,20	1,49	1,49	3,5	12,96	2.661,00	3,5	12,96	2.306,00
1,20	1,60	1,49	1,89	4,6	15,36	3.148,00	4,6	15,36	2.656,00
1,20	2,00	1,49	2,29	5,8	17,76	3.568,00	5,8	17,76	3.013,00
1,20	2,40	1,49	2,69	6,9	20,16	3.987,00	6,9	20,16	3.339,00
1,20	2,80	1,49	3,09	8,1	22,56	4.472,00	8,1	22,56	3.727,00
1,20	3,20	1,49	3,49	9,2	24,96	4.933,00	9,2	24,96	4.072,00
1,20	3,60	1,49	3,89	10,4	27,36	5.351,00	10,4	27,36	4.398,00
1,20	4,00	1,49	4,29	11,5	29,76	5.836,00	11,5	29,76	4.786,00
1,60	1,60	1,89	1,89	6,1	17,92	3.723,00	6,1	17,92	3.050,00
1,60	2,00	1,89	2,29	7,7	20,48	4.184,00	7,7	20,48	3.423,00
1,60	2,40	1,89	2,69	9,2	23,04	4.644,00	9,2	23,04	3.765,00
1,60	2,80	1,89	3,09	10,8	25,60	5.205,00	10,8	25,60	4.189,00
1,60	3,20	1,89	3,49	12,3	28,16	5.695,00	12,3	28,16	4.537,00
1,60	3,60	1,89	3,89	13,8	30,72	6.153,00	13,8	30,72	4.881,00
1,60	4,00	1,89	4,29	15,4	33,28	6.728,00	15,4	33,28	5.310,00
1,60	4,40	1,89	4,69	16,9	35,84	7.196,00	16,9	35,84	5.656,00
1,60	4,80	1,89	5,09	18,4	38,40	7.660,00	18,4	38,40	6.001,00
1,60	5,20	1,89	5,49	20,0	40,96	8.240,00	20,0	40,96	6.432,00
1,60	5,60	1,89	5,89	21,5	43,52	8.720,00	21,5	43,52	6.774,00
1,60	6,00	1,89	6,29	23,0	46,08	9.169,00	23,0	46,08	7.118,00
2,00	2,00	2,29	2,29	9,6	23,20	4.700,00	9,6	23,20	3.825,00
2,00	2,40	2,29	2,69	11,5	25,92	5.213,00	11,5	25,92	4.184,00
2,00	2,80	2,29	3,09	13,4	28,64	5.792,00	13,4	28,64	4.619,00
2,00	3,20	2,29	3,49	15,4	31,36	6.341,00	15,4	31,36	4.997,00
2,00	3,60	2,29	3,89	17,3	34,08	6.846,00	17,3	34,08	5.361,00
2,00	4,00	2,29	4,29	19,2	36,80	7.473,00	19,2	36,80	5.815,00
2,00	4,40	2,29	4,69	21,1	39,52	7.979,00	21,1	39,52	6.178,00
2,00	4,80	2,29	5,09	23,0	42,24	8.486,00	23,0	42,24	6.541,00
2,00	5,20	2,29	5,49	25,0	44,96	9.112,00	25,0	44,96	6.996,00
2,00	5,60	2,29	5,89	26,9	47,68	9.619,00	26,9	47,68	7.356,00
2,00	6,00	2,29	6,29	28,8	50,40	10.131,00	28,8	50,40	7.718,00
2,00	6,40	2,29	6,69	30,7	53,12	10.757,00	30,7	53,12	8.169,00
2,40	2,40	2,69	2,69	13,8	28,80	5.764,00	13,8	28,80	4.565,00
2,40	2,80	2,69	3,09	16,1	31,68	6.383,00	16,1	31,68	5.014,00

Para otros accesorios opcionales, consultar en nuestra Tarifa



Cámaras frigoríficas modulares BOMBAY 4

Ultracongelación (-40°C)

140mm, Con Suelo y Sin Suelo
Altura Interior 2,40hm

- ▶ Espesor Panel Cámara de 140mm
- ▶ Espesor Panel Suelo Estándar 140mm
- ▶ Cámaras con Suelo:
 - PERFIL SANITARIO INCLUIDO e incorporado en PERFILES ANGULARES en todo el PERÍMETRO DEL RECINTO (Verticales, Techo y Suelo).
- ▶ Cámaras sin Suelo:
 - PERFIL SANITARIO INCLUIDO e incorporado en PERFILES ANGULARES en todo el PERÍMETRO DEL RECINTO (Verticales y Techo).
 - PERFIL SANITARIO INCLUIDO e incorporado en PERFIL DE SUELO en forma de "U"
El perfil Sanitario quedará instalado al mismo tiempo que se hace el montaje del recinto. (Por el lado Interior y Exterior).

- ▶ Opcional No Incluido: PUERTA PIVOTANTE.
- ▶ Opcional No Incluido: SUELO REFORZADO.

OPCIONAL Puertas Pivotantes montadas sobre Panel	Precio (€)
• Ud. Puerta Pivotante UC 0,80x1,90 h m, luz = 0,78x1,890hm	1.563,00
• Ud. Puerta Pivotante UC 0,90x1,90 h m, luz = 0,88x1,890hm	1.584,00
• Ud. Cortina de Lamas 900 x 2000hmm	191,00
• Ud. Cortina de Lamas 1100 x 2000hmm	200,00

Otros Opcionales	Precio (€)
• m ² SUELO REFORZADO FENÓLICO MARINO, 12mm	57,00
• m ² Divisoria 2 vías, 140mm	148,00
• m ² Divisoria 3 vías, 140mm	236,00
• Ud. Sustentación de Techo.	33,00
• Ud. Válvula Equilibrio Presión. Volumen hasta 80 m3	103,00
• Ud. Válvula Equilibrio Presión. Volumen hasta 600 m3	363,00
• Alarma AKO-55323B	836,00
• Hacha pequeña con soporte	157,00

Nota: Para CÁMARAS UC SIN SUELO, consultar

Lista de Precios

DIMENSIONES				CON SUELO ESTÁNDAR			SIN SUELO		
Ancho Int (mm)	Fondo Int (mm)	Ancho Ext (mm)	Fondo Ext (mm)	Alto Int 2,40hm			Alto Int 2,40hm		
				Alto Ext 2,69hm			Alto Ext 2,545hm		
				Vol. M3	Verticales y Techo (m ²)	Precio (€)	Vol. M3	Verticales y Techo (m ²)	Precio (€)
2,40	3,20	2,69	3,49	18,4	34,56	6.988,00	18,4	34,56	5.307,00
2,40	3,60	2,69	3,89	20,7	37,44	7.529,00	20,7	37,44	5.700,00
2,40	4,00	2,69	4,29	23,0	40,32	8.211,00	23,0	40,32	6.149,00
2,40	4,40	2,69	4,69	25,3	43,20	8.773,00	25,3	43,20	6.530,00
2,40	4,80	2,69	5,09	27,6	46,08	9.314,00	27,6	46,08	6.904,00
2,40	5,20	2,69	5,49	30,0	48,96	9.964,00	30,0	48,96	7.356,00
2,40	5,60	2,69	5,89	32,3	51,84	10.513,00	32,3	51,84	7.731,00
2,40	6,00	2,69	6,29	34,6	54,72	11.080,00	34,6	54,72	8.105,00
2,40	6,40	2,69	6,69	36,9	57,60	11.762,00	36,9	57,60	8.554,00
2,40	6,80	2,69	7,09	39,2	60,48	12.318,00	39,2	60,48	8.929,00
2,40	7,20	2,69	7,49	41,5	63,36	12.858,00	41,5	63,36	9.304,00
2,80	2,80	3,09	3,09	18,8	34,72	7.118,00	18,8	34,72	5.401,00
2,80	3,20	3,09	3,49	21,5	37,76	7.699,00	21,5	37,76	5.794,00
2,80	3,60	3,09	3,89	24,2	40,80	8.278,00	24,2	40,80	6.184,00
2,80	4,00	3,09	4,29	26,9	43,84	9.028,00	26,9	43,84	6.662,00
2,80	4,40	3,09	4,69	29,6	46,88	9.617,00	29,6	46,88	7.057,00
2,80	4,80	3,09	5,09	32,3	49,92	10.200,00	32,3	49,92	7.447,00
2,80	5,20	3,09	5,49	34,9	52,96	10.937,00	34,9	52,96	7.925,00
2,80	5,60	3,09	5,89	37,6	56,00	11.518,00	37,6	56,00	8.315,00
2,80	6,00	3,09	6,29	40,3	59,04	12.102,00	40,3	59,04	8.705,00
2,80	6,40	3,09	6,69	43,0	62,08	12.848,00	43,0	62,08	9.181,00
2,80	6,80	3,09	7,09	45,7	65,12	13.428,00	45,7	65,12	9.572,00
2,80	7,20	3,09	7,49	48,4	68,16	14.011,00	48,4	68,16	9.961,00
2,80	7,60	3,09	7,89	51,1	71,20	14.757,00	51,1	71,20	10.452,00
3,20	3,20	3,49	3,49	24,6	40,96	8.400,00	24,6	40,96	6.216,00
3,20	3,60	3,49	3,89	27,6	44,16	9.029,00	27,6	44,16	6.622,00
3,20	4,00	3,49	4,29	30,7	47,36	9.794,00	30,7	47,36	7.123,00
3,20	4,40	3,49	4,69	33,8	50,56	10.436,00	33,8	50,56	7.536,00
3,20	4,80	3,49	5,09	36,9	53,76	11.071,00	36,9	53,76	7.942,00
3,20	5,20	3,49	5,49	39,9	56,96	11.823,00	39,9	56,96	8.447,00
3,20	5,60	3,49	5,89	43,0	60,16	12.474,00	43,0	60,16	8.852,00
3,20	6,00	3,49	6,29	46,1	63,36	13.160,00	46,1	63,36	9.258,00
3,20	6,40	3,49	6,69	49,2	66,56	13.909,00	49,2	66,56	9.759,00
3,20	6,80	3,49	7,09	52,2	69,76	14.555,00	52,2	69,76	10.178,00
3,20	7,20	3,49	7,49	55,3	72,96	15.196,00	55,3	72,96	10.585,00
3,20	7,60	3,49	7,89	58,4	76,16	15.947,00	58,4	76,16	11.084,00
3,20	8,00	3,49	8,29	61,4	79,36	16.580,00	61,4	79,36	11.490,00
3,60	3,60	3,89	3,89	31,1	47,52	9.727,00	31,1	47,52	7.057,00
3,60	4,00	3,89	4,29	34,6	50,88	10.522,00	34,6	50,88	7.581,00
3,60	4,40	3,89	4,69	38,0	54,24	11.207,00	38,0	54,24	8.011,00

Para otros accesorios opcionales, consultar en nuestra Tarifa

Con la garantía

frigicoll



Cámaras frigoríficas modulares BOMBAY 4 Ultracongelación (-40°C)

140mm, Con Suelo y Sin Suelo
Altura Interior 2,40hm

- ▶ Espesor Panel Cámara de 140mm
- ▶ Espesor Panel Suelo Estándar 140mm
- ▶ Cámaras con Suelo:
 - PERFIL SANITARIO INCLUIDO e incorporado en PERFILES ANGULARES en todo el PERÍMETRO DEL RECINTO (Verticales, Techo y Suelo).
- ▶ Cámaras sin Suelo:
 - PERFIL SANITARIO INCLUIDO e incorporado en PERFILES ANGULARES en todo el PERÍMETRO DEL RECINTO (Verticales y Techo).
 - PERFIL SANITARIO INCLUIDO e incorporado en PERFIL DE SUELO en forma de "U"
El perfil Sanitario quedará instalado al mismo tiempo que se hace el montaje del recinto. (Por el lado Interior y Exterior).
- ▶ Opcional No Incluido: PUERTA PIVOTANTE.
- ▶ Opcional No Incluido: SUELO REFORZADO.

OPCIONAL Puertas Pivotantes montadas sobre Panel	Precio (€)
• Ud. Puerta Pivotante UC 0,80x1,90 h m, luz = 0,78x1,890hm	1.563,00
• Ud. Puerta Pivotante UC 0,90x1,90 h m, luz = 0,88x1,890hm	1.584,00
• Ud. Cortina de Lamas 900 x 2000hmm	191,00
• Ud. Cortina de Lamas 1100 x 2000hmm	200,00
Otros Opcionales	Precio (€)
• m ² SUELO REFORZADO FENÓLICO MARINO, 12mm	57,00
• m ² Divisoria 2 vias, 140mm	148,00
• m ² Divisoria 3 vias, 140mm	236,00
• Ud. Sustentación de Techo.	33,00
• Ud. Válvula Equilibrio Presión. Volumen hasta 80 m ³	103,00
• Ud. Válvula Equilibrio Presión. Volumen hasta 600 m ³	363,00
• Alarma AKO-55323B	836,00
• Hacha pequeña con soporte	157,00

Nota: Para CÁMARAS UC SIN SUELO, consultar

Lista de Precios

DIMENSIONES				CON SUELO ESTÁNDAR			SIN SUELO		
Ancho Int (mm)	Fondo Int (mm)	Ancho Ext (mm)	Fondo Ext (mm)	Alto Int 2,40hm			Alto Int 2,40hm		
				Alto Ext 2,69hm			Alto Ext 2,545hm		
				Vol. M3	Verticales y Techo (m ²)	Precio (€)	Vol. M3	Verticales y Techo (m ²)	Precio (€)
3,60	4,80	3,89	5,09	41,5	57,60	11.882,00	41,5	57,60	8.614,00
3,60	5,20	3,89	5,49	44,9	60,96	12.691,00	44,9	60,96	9.162,00
3,60	5,60	3,89	5,89	48,4	64,32	13.367,00	48,4	64,32	9.593,00
3,60	6,00	3,89	6,29	51,8	67,68	14.116,00	51,8	67,68	10.040,00
3,60	6,40	3,89	6,69	55,3	71,04	14.909,00	55,3	71,04	10.589,00
3,60	6,80	3,89	7,09	58,8	74,40	15.585,00	58,8	74,40	11.019,00
3,60	7,20	3,89	7,49	62,2	77,76	16.262,00	62,2	77,76	11.448,00
3,60	7,60	3,89	7,89	65,7	81,12	17.067,00	65,7	81,12	12.003,00
3,60	8,00	3,89	8,29	69,1	84,48	17.745,00	69,1	84,48	12.429,00
4,00	4,00	4,29	4,29	38,4	54,40	11.381,00	38,4	54,40	8.273,00
4,00	4,40	4,29	4,69	42,2	57,92	12.102,00	42,2	57,92	8.729,00
4,00	4,80	4,29	5,09	46,1	61,44	12.805,00	46,1	61,44	9.176,00
4,00	5,20	4,29	5,49	49,9	64,96	13.690,00	49,9	64,96	9.757,00
4,00	5,60	4,29	5,89	53,8	68,48	14.430,00	53,8	68,48	10.213,00
4,00	6,00	4,29	6,29	57,6	72,00	15.154,00	57,6	72,00	10.666,00
4,00	6,40	4,29	6,69	61,4	75,52	16.067,00	61,4	75,52	11.240,00
4,00	6,80	4,29	7,09	65,3	79,04	16.776,00	65,3	79,04	11.688,00
4,00	7,20	4,29	7,49	69,1	82,56	17.487,00	69,1	82,56	12.138,00
4,00	7,60	4,29	7,89	73,0	86,08	18.366,00	73,0	86,08	12.710,00
4,00	8,00	4,29	8,29	76,8	89,60	19.087,00	76,8	89,60	13.158,00
4,40	4,40	4,69	4,69	46,5	61,60	12.885,00	46,5	61,60	9.219,00
4,40	4,80	4,69	5,09	50,7	65,28	13.652,00	50,7	65,28	9.700,00
4,40	5,20	4,69	5,49	54,9	68,96	14.572,00	54,9	68,96	10.298,00
4,40	5,60	4,69	5,89	59,1	72,64	15.334,00	59,1	72,64	10.763,00
4,40	6,00	4,69	6,29	63,4	76,32	16.120,00	63,4	76,32	11.233,00
4,40	6,40	4,69	6,69	67,6	80,00	17.066,00	67,6	80,00	11.826,00
4,40	6,80	4,69	7,09	71,8	83,68	17.818,00	71,8	83,68	12.293,00
4,40	7,20	4,69	7,49	76,0	87,36	18.570,00	76,0	87,36	12.764,00
4,40	7,60	4,69	7,89	80,3	91,04	19.489,00	80,3	91,04	13.360,00
4,40	8,00	4,69	8,29	84,5	94,72	20.256,00	84,5	94,72	13.825,00
4,80	4,80	5,09	5,09	55,3	69,12	14.471,00	55,3	69,12	10.203,00
4,80	5,20	5,09	5,49	59,9	72,96	15.425,00	59,9	72,96	10.822,00
4,80	5,60	5,09	5,89	64,5	76,80	16.230,00	64,5	76,80	11.309,00
4,80	6,00	5,09	6,29	69,1	80,64	17.075,00	69,1	80,64	11.793,00
4,80	6,40	5,09	6,69	73,7	84,48	16.594,00	73,7	84,48	12.410,00
4,80	6,80	5,09	7,09	78,3	88,32	18.883,00	78,3	88,32	12.900,00
4,80	7,20	5,09	7,49	82,9	92,16	19.670,00	82,9	92,16	13.382,00
4,80	7,60	5,09	7,89	87,6	96,00	20.612,00	87,6	96,00	14.004,00
4,80	8,00	5,09	8,29	92,2	99,84	21.414,00	92,2	99,84	14.486,00
5,20	5,20	5,49	5,49	64,9	76,96	16.443,00	64,9	76,96	11.412,00

Para otros accesorios opcionales, consultar en nuestra Tarifa



Cámaras frigoríficas modulares BOMBAY 4

Ultracongelación (-40°C)

140mm, Con Suelo y Sin Suelo
Altura Interior 2,40hm

- ▶ Espesor Panel Cámara de 140mm
- ▶ Espesor Panel Suelo Estándar 140mm
- ▶ Cámaras con Suelo:
 - PERFIL SANITARIO INCLUIDO e incorporado en PERFILES ANGULARES en todo el PERÍMETRO DEL RECINTO (Verticales, Techo y Suelo).
- ▶ Cámaras sin Suelo:
 - PERFIL SANITARIO INCLUIDO e incorporado en PERFILES ANGULARES en todo el PERÍMETRO DEL RECINTO (Verticales y Techo).
 - PERFIL SANITARIO INCLUIDO e incorporado en PERFIL DE SUELO en forma de "U"
El perfil Sanitario quedará instalado al mismo tiempo que se hace el montaje del recinto. (Por el lado Interior y Exterior).

- ▶ Opcional No Incluido: PUERTA PIVOTANTE.
- ▶ Opcional No Incluido: SUELO REFORZADO.

OPCIONAL Puertas Pivotantes montadas sobre Panel	Precio (€)
• Ud. Puerta Pivotante UC 0,80x1,90 h m, luz = 0,78x1,890hm	1.563,00
• Ud. Puerta Pivotante UC 0,90x1,90 h m, luz = 0,88x1,890hm	1.584,00
• Ud. Cortina de Lamas 900 x 2000hmm	191,00
• Ud. Cortina de Lamas 1100 x 2000hmm	200,00

Otros Opcionales	Precio (€)
• m ² SUELO REFORZADO FENÓLICO MARINO, 12mm	57,00
• m ² Divisoria 2 vías, 140mm	148,00
• m ² Divisoria 3 vías, 140mm	236,00
• Ud. Sustentación de Techo.	33,00
• Ud. Válvula Equilibrio Presión. Volumen hasta 80 m3	103,00
• Ud. Válvula Equilibrio Presión. Volumen hasta 600 m3	363,00
• Alarma AKO-55323B	836,00
• Hacha pequeña con soporte	157,00

Nota: Para CÁMARAS UC SIN SUELO, consultar

Lista de Precios

DIMENSIONES				CON SUELO ESTÁNDAR			SIN SUELO		
Ancho Int (mm)	Fondo Int (mm)	Ancho Ext (mm)	Fondo Ext (mm)	Alto Int 2,40hm			Alto Int 2,40hm		
				Alto Ext 2,69hm			Alto Ext 2,545hm		
				Vol. M3	Verticales y Techo (m ²)	Precio (€)	Vol. M3	Verticales y Techo (m ²)	Precio (€)
5,20	5,60	5,49	5,89	69,9	80,96	17.276,00	69,9	80,96	11.917,00
5,20	6,00	5,49	6,29	74,9	84,96	18.106,00	74,9	84,96	12.419,00
5,20	6,40	5,49	6,69	79,9	88,96	19.481,00	79,9	88,96	13.063,00
5,20	6,80	5,49	7,09	84,9	92,96	20.009,00	84,9	92,96	13.565,00
5,20	7,20	5,49	7,49	89,9	96,96	20.842,00	89,9	96,96	14.066,00
5,20	7,60	5,49	7,89	94,8	100,96	21.890,00	94,8	100,96	14.711,00
5,20	8,00	5,49	8,29	99,8	104,96	22.727,00	99,8	104,96	15.218,00
5,60	5,60	5,89	5,89	75,3	85,12	18.194,00	75,3	85,12	12.462,00
5,60	6,00	5,89	6,29	80,6	89,28	19.067,00	80,6	89,28	12.981,00
5,60	6,40	5,89	6,69	86,0	93,44	20.185,00	86,0	93,44	13.652,00
5,60	6,80	5,89	7,09	91,4	97,60	21.060,00	91,4	97,60	14.171,00
5,60	7,20	5,89	7,49	96,8	101,76	21.928,00	96,8	101,76	14.693,00
5,60	7,60	5,89	7,89	102,1	105,92	23.064,00	102,1	105,92	15.371,00
5,60	8,00	5,89	8,29	107,5	110,08	23.934,00	107,5	110,08	15.892,00
6,00	6,00	6,29	6,29	86,4	93,60	20.117,00	86,4	93,60	13.546,00
6,00	6,40	6,29	6,69	92,2	97,92	21.216,00	92,2	97,92	14.233,00
6,00	6,80	6,29	7,09	97,9	102,24	22.147,00	97,9	102,24	14.774,00
6,00	7,20	6,29	7,49	103,7	106,56	23.090,00	103,7	106,56	15.327,00
6,00	7,60	6,29	7,89	109,4	110,88	24.188,00	109,4	110,88	16.015,00
6,00	8,00	6,29	8,29	115,2	115,20	25.119,00	115,2	115,20	16.554,00
6,40	6,40	6,69	6,69	98,3	102,40	22.339,00	98,3	102,40	14.853,00
6,40	6,80	6,69	7,09	104,4	106,88	23.290,00	104,4	106,88	15.404,00
6,40	7,20	6,69	7,49	110,6	111,36	24.246,00	110,6	111,36	15.939,00
6,40	7,60	6,69	7,89	116,7	115,84	25.445,00	116,7	115,84	16.681,00
6,40	8,00	6,69	8,29	122,9	120,32	26.402,00	122,9	120,32	17.219,00
6,80	6,80	7,09	7,09	111,0	111,52	24.331,00	111,0	111,52	15.989,00
6,80	7,20	7,09	7,49	117,5	116,16	25.330,00	117,5	116,16	16.556,00
6,80	7,60	7,09	7,89	124,0	120,80	26.536,00	124,0	120,80	17.286,00
6,80	8,00	7,09	8,29	130,6	125,44	27.549,00	130,6	125,44	17.860,00
7,20	7,20	7,49	7,49	124,4	120,96	26.595,00	124,4	120,96	17.355,00
7,20	7,60	7,49	7,89	131,3	125,76	27.844,00	131,3	125,76	18.122,00
7,20	8,00	7,49	8,29	138,2	130,56	28.912,00	138,2	130,56	18.722,00
7,20	8,40	7,49	8,69	145,2	135,36	29.972,00	145,2	135,36	19.319,00
7,60	7,60	7,89	7,89	138,6	130,72	29.139,00	138,6	130,72	18.826,00
7,60	8,00	7,89	8,29	145,9	135,68	30.231,00	145,9	135,68	19.445,00
7,60	8,40	7,89	8,69	153,2	140,64	31.322,00	153,2	140,64	20.064,00
7,60	8,80	7,89	9,09	160,5	145,60	32.707,00	160,5	145,60	20.848,00
8,00	8,00	8,29	8,29	153,6	140,80	31.428,00	153,6	140,80	20.115,00
8,00	8,40	8,29	8,69	161,3	145,92	32.558,00	161,3	145,92	20.748,00

Para otros accesorios opcionales, consultar en nuestra Tarifa

Con la garantía

frigicoll

PAREDES DIVISORIAS

Divisorias standard (Perfil en «U»)

Características generales

Panel divisorio:

Panel con las mismas características de paneles verticales y paneles de techo, pero con las dos caras de acabado liso con orificios para llaves.

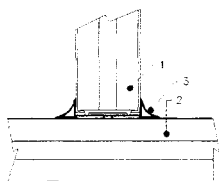
Características visuales:

Chapa exterior en acabado liso y orificios embutidos para llaves en todo el perímetro.

Chapa interior en acabado liso y orificios embutidos para llaves en todo el perímetro.

Perfil de divisorio:

Realizado en PVC extrusionado, color (RAL 7035), en forma de «U» provisto de perfil sanitario en ambos lados.



1. Panel vertical

2. Panel de suelo/vertical/techo

3. Perfil PVC (divisorio/suelo)

Divisorio fijo (3 vías)

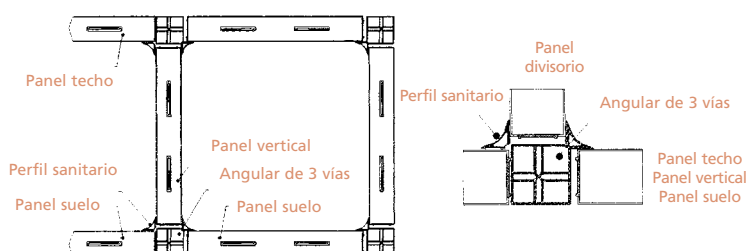
Características generales

Panel divisorio:

Panel con las mismas características que el divisorio standard.

Angular 3 vías:

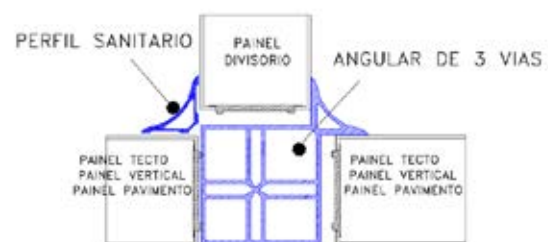
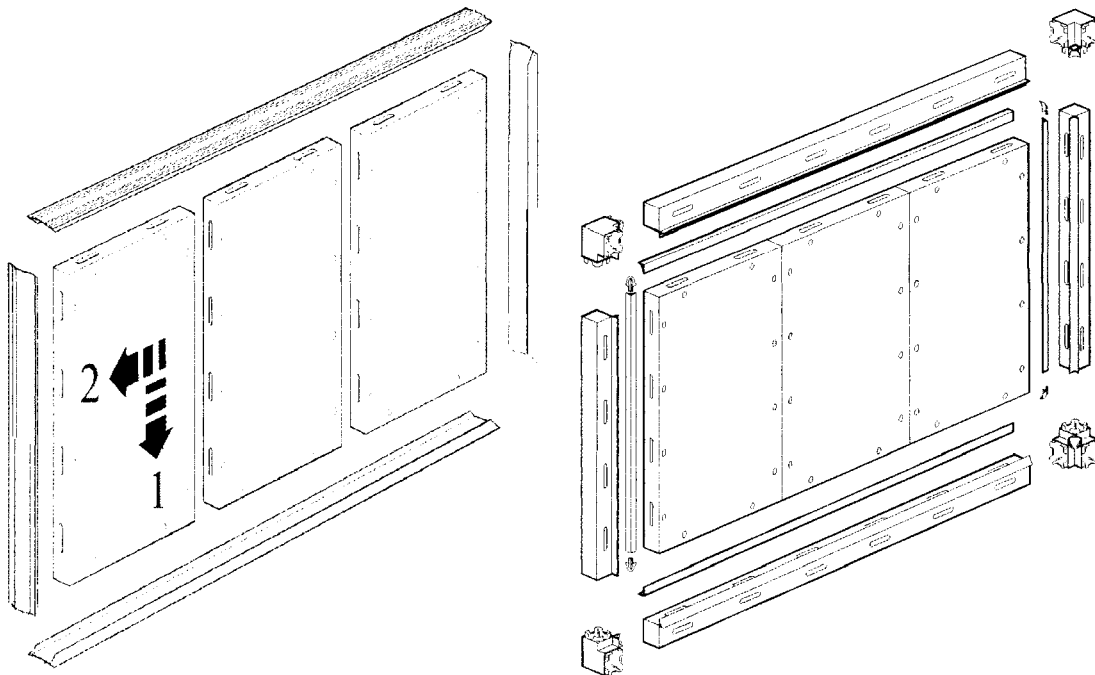
Perfil angular de PVC preparado con una tercera ranura de sujeción, fabricado con pasadores que permiten sujetar los paneles divisorios, así como verticales, techos y suelos.



PAREDES DIVISORIAS

Lista de Precios (€)

Precio por m ² de pared	DIVISORIA STANDARD (Perfil Divisorio en «U»)				DIVISORIA FIJA (Perfil Angular 3 Vías)			
	60MM	80MM	100MM	140MM	60MM	80MM	100MM	140MM
2,0	107,00	122,00	131,00	150,00	147,00	175,00	187,00	242,00
2,4	107,00	119,00	130,00	148,00	144,00	166,00	184,00	236,00



Método de cálculo

Calcular la superficie interior divisoria y multiplicar por el precio de m². correspondiente a la altura y tipo de divisoria deseada.

PAREDES DIVISORIAS

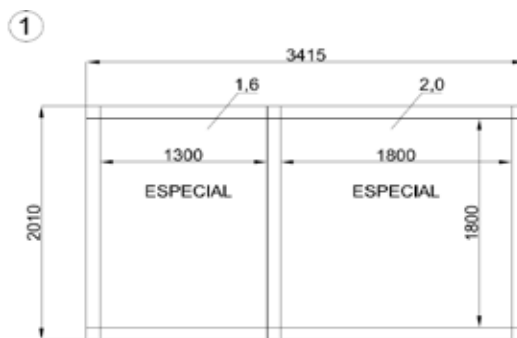
Cómo calculamos cámaras con Divisoria 3 vías y de Dimensiones Especiales

Para calcular una cámara con divisoria de 3 vías lo primero que tenemos que tener en cuenta es cuales son las dimensiones que nos quedará de cada división y si son medidas estándar o especiales.

En el caso de dimensiones especiales debemos TRANSFORMAR cada división (cada cámara de forma independiente) en estándar y luego sumar las dimensiones para obtener la medida que debemos presupuestar.

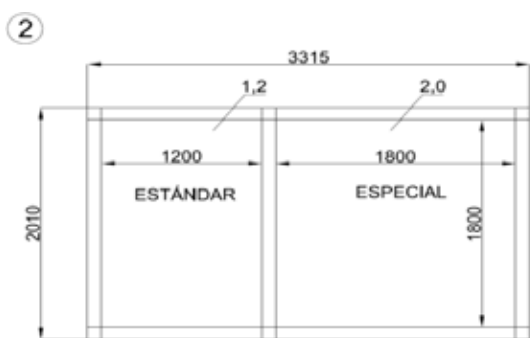
EJEMPLO:

1,30m (Especial) = 1,60m (Estándar).
 1,80m (Especial) = 2,00m (Estándar).
 Hemos de sumar las 2 medidas Estándar
 (1,60 + 2,00 = 3,60m)

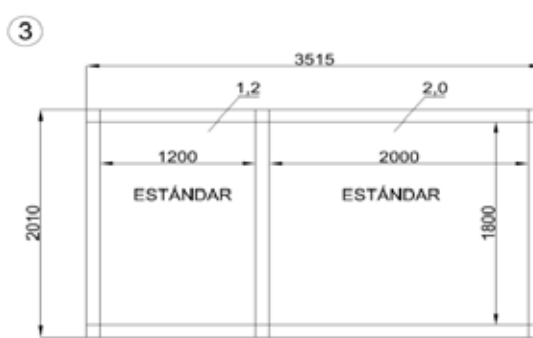


PARA PRECIO COGER 2,000 x 3,600 mm CON TABIQUE DE 3 VÍAS
 PARA PEDIDO 1,800 x 3,100 mm. CON TABIQUE DE 3 VÍAS

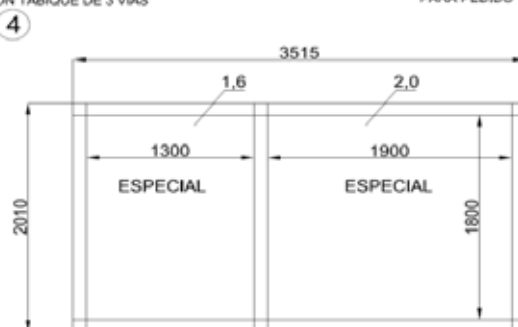
OTROS EJEMPLOS:



PARA PRECIO COGER 2,000 x 3,200 mm CON TABIQUE DE 3 VÍAS
 PARA PEDIDO 1,800 x 3,000 mm. CON TABIQUE DE 3 VÍAS



PARA PRECIO COGER 2,000 x 3,200 mm CON TABIQUE DE 3 VÍAS
 PARA PEDIDO 1,800 x 3,200 mm. CON TABIQUE DE 3 VÍAS



PARA PRECIO COGER 2,000 x 3,600 mm CON TABIQUE DE 3 VÍAS
 PARA PEDIDO 1,800 x 3,200 mm. CON TABIQUE DE 3 VÍAS

PUERTAS ISOTÉRMICAS

Puertas pivotantes

Características:

Fabricadas con paneles de **BOMBAY 4**, rematadas con perfil perimetral de aluminio anodizado, y el vano puerta en PVC. Con parachoques frontal y solera, ambos en acero inoxidable.

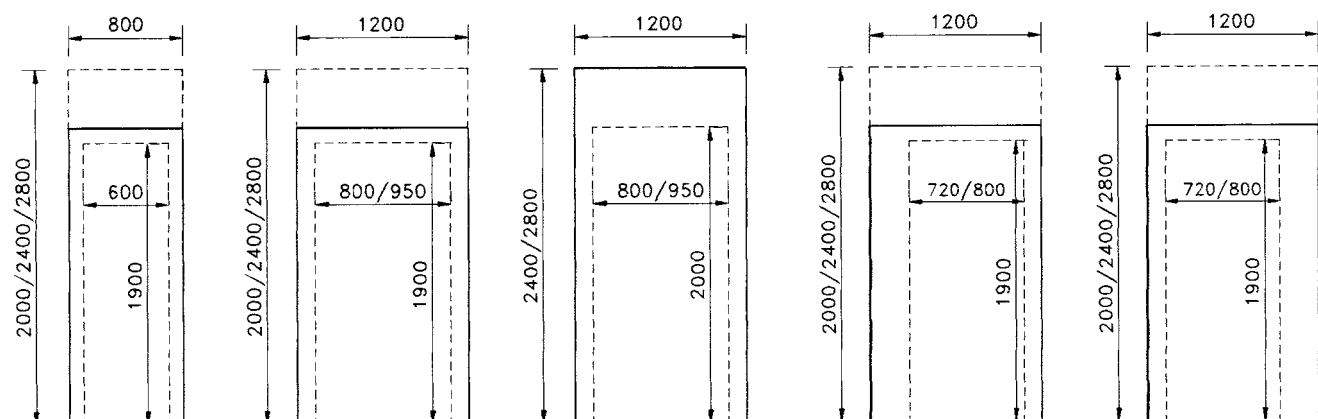
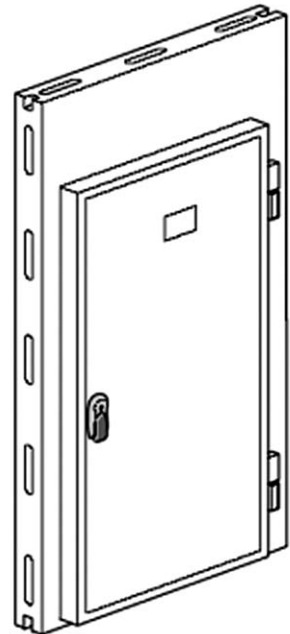
Los burletes de cierre son de elevada calidad, siendo de tipo único sin magnético para las puertas de temperatura positiva y doble para las puertas de temperatura negativa.

Las puertas están equipadas con bisagras construidas en material de plástico. El cierre de la puerta esta realizado con un cierre con presión de palanca, equipado con cerradura con llave y la correspondiente apertura de seguridad por el interior.

Las puertas de baja temperatura, incorporan en el interior del vano, una resistencia de baja tensión con potencia de calentamiento adecuada, siendo suministrado el respectivo transformador de corriente (230/18 V) para posterior montaje en obra.

La terminación standard es de chapa termolacada lisa para el interior y termolacada nervada para el exterior.

Para otros acabados de chapas, calcular los m². del panel puerta y multiplicar por el precio del m². de acabados de cámara, en el tipo deseado.



Las dimensiones indicadas son correspondientes al corte del panel. Para todas las puertas (pivotantes o deslizantes) con marco en PVC, el vano libre de paso se calcula así:

Longitud libre = Longitud dibujo -20 mm.

Altura libre = Altura dibujo -10 mm.

Ejemplo: Puerta 950 x 1900 tiene un vano libre de 930 x 1890 mm.

Puertas pivotantes montadas sobre panel

Lista de Precios (€)

DIMENSIONES	PANEL 2 m				
	60MM TN	80MM TN	80MM BT	100MM BT	140MM UC
600 x 1900	679,00	707,00	890,00	944,00	N/D
720 x 1900 DB4	728,00	810,00	989,00	996,00	N/D
800 x 1900	763,00	837,00	996,00	1.064,00	1.498,00
950 x 1900 (UC-900 x 1900)	773,00	856,00	1.009,00	1.068,00	1.523,00
800 x 1900 Descentrada	800,00	867,00	996,00	1.113,00	1.573,00
2 puertas de 630 x 800 Portillones con llave	1.067,00	1.195,00	1.344,00	1.458,00	N/D

Lista de Precios (€)

DIMENSIONES	PANEL 2,4 m				
	60MM TN	80MM TN	80MM BT	100MM BT	140MM UC
600 x 1900	707,00	743,00	923,00	980,00	N/D
720 x 1900 DB4	771,00	871,00	1.014,00	1.051,00	N/D
800 x 1900	804,00	872,00	1.028,00	1.119,00	1.563,00
950 x 1900 (UC-900 x 1900)	819,00	878,00	1.040,00	1.124,00	1.584,00
950 x 2000 (UC-900 x 2000)	822,00	893,00	1.057,00	1.132,00	1.595,00
800 x 1900 Descentrada	843,00	898,00	1.028,00	1.174,00	1.638,00

Notas

- ▶ **IMPORTANTE:** Para el cálculo del precio de cámara con puerta pivotante, la altura de vano de puerta (2.000, 2.400 y 2.800 mm) deberá siempre corresponder a la altura de la cámara.
- ▶ Para cámaras de altura superior a 2.800 mm, se tiene que sumar siempre el precio de puerta con panel de vano puerta de 2.800 mm.
- ▶ Las puertas de **600 mm** de ancho se montarán siempre sobre panel de 800 mm.
- ▶ En el pedido de cualquier puerta, se tiene que indicar siempre, la altura del panel del vano de puerta deseado (2.000 mm, 2.400 mm, 2.800 mm).
- ▶ Las puertas de 140 mm. (UC) con denominación de anchura "900" tienen una luz de puerta de 880 mm.
- ▶ La puerta de **720 o 800 x 1900 DB4** se fabrica siempre descentrada para el lado de las bisagras y reforzadas con cierre a presión por palanca, con llave.
- ▶ Las puertas para armarios tipo DUPLA 630x800 se montan siempre sobre panel 800x2000 y están equipadas con cierre lateral a presión por palanca, con llave.
- ▶ El pedido de puertas BT y UC para cámaras con suelo donde se quiera colocar la puerta a ras del suelo exterior, se debe solicitar PUERTA BARREDORA.
- ▶ Para medidas diferentes de las indicadas, consultar a nuestro Departamento Comercial.
- ▶ Puertas con dimensiones inferiores a 1.200 x 2.000 que se soliciten con el espesor de puerta diferente al del respectivo panel de vano puerta, el cálculo de precio se tiene que hacer **sumando el precio de puerta del espesor deseado y el precio de panel de vano puerta deseado.**
- ▶ **N/D:** No Disponible.
- ▶ Para otros tipos de chapa diferente a la standard (**TERMOLACADA**), calcular los m² de panel de puerta y multiplicar por el precio de aumento correspondiente a la chapa deseada:

Modelo	Precio (€/m ²)
Plastificada/Plastificada	14,00
Inox. 304/Lacada	68,00
Inox. 304/Inox. 304	119,00

- ▶ **IMPORTANTE:** Para todas las puertas (sean pivotantes o correderas) los bordes de panel de luz puerta se cubren con PVC. La medida real de luz se calcula de la siguiente forma.
La luz de puerta = Anchura de puerta menos 20 mm.
La luz de puerta en altura = Altura de puerta menos 10 mm.
Ejemplo: Puerta de 950 x 1900 Luz de puerta **930 x 1890 mm.**

Cortinas de lamas

Cortinas de lamas en PVC

Cortina de lamas PVC	Precio (€)
800 x 2000	147,00
900 x 2000	191,00
1100 x 2000	200,00
1100 x 2100	215,00
1100 x 2300	253,00
1300 x 2100	272,00
1300 x 2300	288,00
1300 x 2500	343,00
1700 x 2300	358,00
1700 x 2500	406,00
1700 x 2900	453,00
2100 x 2500	516,00
2100 x 2900	523,00
2500 x 2500	621,00
2500 x 2900	640,00

PERFIL EN "U" inox	Precio (€)
800 x 2000	190,00
900 x 2000	195,00
1100 x 2000	195,00
1100 x 2100	193,00
1100 x 2300	226,00
1300 x 2100	211,00
1300 x 2300	226,00
1300 x 2500	245,00
1700 x 2300	253,00
1700 x 2500	260,00
1700 x 2900	293,00
2100 x 2500	277,00
2100 x 2900	309,00
2500 x 2500	293,00
2500 x 2900	324,00

Nota: Los precios contemplan sólo las lamas, nunca su montaje. Para precios de corte de paneles 134,00 €/ud y para preinstalación en fábrica 332,00 €/ud
Revestimiento de vano de puerta en chapa lacada 6,00 €/ml



Cortinas de lamas para temperaturas de hasta -40°C

Lamas en PVC translúcido 200 x 2 mm fijación de soporte en PVC rígido. Sobre posición total (100%)

Opcional: Chapa de acabado en "U" de la cara lateral del panel vano puerta, fabricada en acero inoxidable (hasta espesor 100 mm)



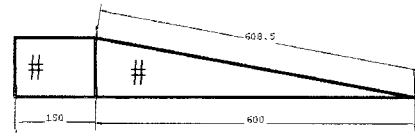
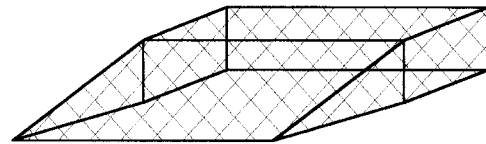
Escalón/Rampa de acceso

Utilización en cámaras con suelo.

Fabricado en estructura metálica tubular pintada con cobertura total en chapa de aluminio antideslizante, con espesor 2,5 mm.

Para puertas correderas en cámaras con suelo, siempre que estén a nivel superior que el suelo de obra es necesario colocar este accesorio para el montaje de las guías inferiores de la puerta y para el cierre de la goma inferior. Si no se quiere colocar ESCALÓN NI RAMPA es necesario realizar un sistema idéntico en obra (albañilería).

Para cámaras con perfil de ventilación hay que poner un escalón o rampa a la altura de dicho perfil (40 mm).



Lista de Precios (€)

ESCALÓN	60MM TN	80MM E8TN	100MM BT	140MM UC
ANCHO PUERTA				
800	238,00	243,00	243,00	260,00
950	247,00	256,00	256,00	276,00
1200	258,00	265,00	268,00	291,00
1600	278,00	291,00	292,00	313,00
RAMPA				
800	536,00	548,00	542,00	560,00
950	605,00	617,00	612,00	635,00
1200	660,00	677,00	673,00	696,00
1600	698,00	735,00	753,00	852,00

Nota: La dimensión indicada en tarifa es la medida del ancho de la puerta.

Paneles standards

DIMENSIONES		PANELES VERTICALES/TECHOS - Precio (€)			
Ancho (m)	Largo (m)	60MM	80MM	100MM	140MM
400	800	40,00	41,00	47,00	58,00
400	1200	60,00	62,00	68,00	79,00
400	1600	75,00	79,00	88,00	101,00
400	2000	92,00	97,00	109,00	122,00
400	2400	108,00	112,00	131,00	148,00
400	2800	122,00	134,00	150,00	175,00
400	3200	143,00	150,00	170,00	197,00
400	3600	160,00	170,00	191,00	220,00
400	4000	179,00	187,00	211,00	245,00
800	800	68,00	75,00	86,00	98,00
800	1200	98,00	104,00	116,00	138,00
800	1600	128,00	134,00	154,00	183,00
800	2000	154,00	165,00	190,00	225,00
800	2400	186,00	194,00	226,00	261,00
800	2800	214,00	226,00	260,00	306,00
800	3200	243,00	257,00	299,00	349,00
800	3600	270,00	291,00	334,00	390,00
800	4000	303,00	318,00	368,00	430,00
800	4400	333,00	352,00	405,00	473,00
800	4800	360,00	385,00	441,00	518,00
800	5200	389,00	414,00	477,00	558,00
800	5600	417,00	446,00	513,00	604,00
800	6000	448,00	477,00	552,00	643,00
800	6400	461,00	504,00	570,00	672,00
800	6800	477,00	538,00	591,00	697,00
1200	1200	137,00	143,00	166,00	194,00
1200	1600	179,00	184,00	214,00	255,00
1200	2000	214,00	400,00	262,00	313,00
1200	2400	256,00	470,00	314,00	372,00
1200	2800	294,00	512,00	363,00	430,00
1200	3200	335,00	552,00	416,00	493,00
1200	3600	374,00	594,00	461,00	552,00
1200	4000	416,00	635,00	516,00	609,00
1200	4400	456,00	675,00	563,00	666,00
1200	4800	497,00	718,00	614,00	725,00
1200	5200	534,00	754,00	662,00	783,00
1200	5600	580,00	797,00	714,00	843,00
1200	6000	614,00	837,00	763,00	901,00
1200	6400	632,00	876,00	792,00	942,00
1200	6800	673,00	919,00	837,00	996,00

Paneles Standards

DIMENSIONES		PANELES SUELO - Precio (€)			
Ancho (m)	Largo (m)	60MM	80MM	100MM	140MM
800	800	87,00	88,00	101,00	113,00
800	1200	122,00	134,00	145,00	165,00
800	1600	163,00	174,00	190,00	215,00
800	2000	201,00	214,00	237,00	265,00
800	2400	238,00	256,00	281,00	317,00
800	2800	276,00	291,00	324,00	366,00
1200	1200	181,00	190,00	210,00	240,00
1200	1600	236,00	247,00	276,00	313,00
1200	2000	287,00	318,00	339,00	386,00
1200	2400	339,00	374,00	404,00	458,00
1200	2800	391,00	414,00	462,00	533,00

Accesorios y opcionales

Revestimiento de los paneles verticales y/o de techo

Diferencia de valor (suplemento o disminución) para el revestimiento estándar (chapa termolacada). Para realizar el cálculo hay que calcular la superficie de paneles verticales/techo indicada en la columna nº 4 de la tabla general de precios y multiplicar por el suplemento o disminución correspondiente al tipo de revestimiento deseado.

Lista de Precios

REVESTIMIENTO	Precio (€/m ²)
Galvanizado 1 cara	-3,00
Plastificado 1 cara	9,00
Plastificado 2 caras	14,00
INOX AISI 304 1 cara	68,00
INOX AISI 304 2 caras	137,00

Nota: Revestimiento Galvanizado sólo a partir de 200 m² de panel.

ACCESORIOS OPCIONALES

Suelos opcionales

Carga Estática

Uniformemente distribuida 3000 Kg/m²

Carga dinámica concentrada 75 Kg/cm²
(sobre la superficie de apoyo de la rueda)

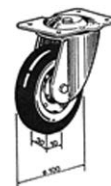
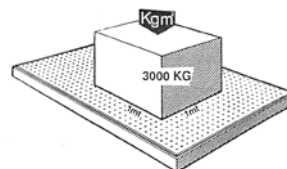
EJEMPLO: Rueda de 10 cm de diámetro, longitud 3 cm,

Superficie lineal de apoyo 1 cm.

Superficie de apoyo de la rueda: $3 \times 1 = 3 \text{ cm}^2$

Carga admisible por rueda: $3 \times 75 = 225 \text{ Kg}$

Carga admisible en carro de 4 ruedas: $225 \times 4 = 900 \text{ Kg}$



Lista de Precios

SUELO REFORZADO PARA CARGAS DINÁMICAS	Precio (€/m ²)
Contrachapado marino 12 mm	57,00
Chapas aluminio xadrez 2/3 mm y contrachapado marino	236,00

Características de los suelos opcionales

- ▶ **Contrachapado marino**
12 mm de origen finlandés, antideslizante, color ceniza RAL 7035, espesor 12mm.
 - ▶ **Chapa de aluminio Xadrez**
- 2/3 mm para atornillar en obra sobre paneles de contrachapado marino (cargas dinámicas) y/o chapa estándar (cargas estáticas).

Suelo en acero inox

Carga Estática

Uniformemente distribuida 1500 Kg/m²

Carga dinámica concentrada No permitida



Lista de Precios

REVESTIMIENTO	Precio (€/m ²)
INOX 10/10 DEC3 1 cara	131,00

ACCESORIOS OPCIONALES

Perfil angular en PVC

Lista de Precios

REVESTIMIENTO	Precio (€/ml)
2 vías, espesor 60 mm	14,00
2 vías, espesor 80 mm	22,00
2 vías, espesor 100 mm	26,00
2 vías, espesor 140 mm	40,00
3 vías, espesor 60 mm	15,00
3 vías, espesor 80 mm	26,00
3 vías, espesor 100 mm	31,00
3 vías, espesor 140 mm	40,00

Nota: Canto de unión perfil angular no incluido en el precio. Ver tabla específica.

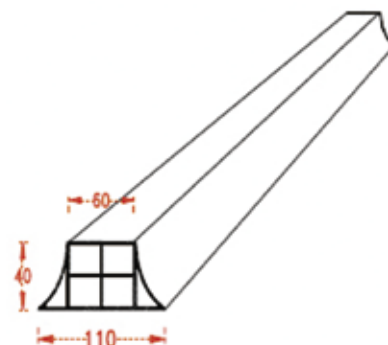


Perfil ventilación en PVC

Para montar en sentido perpendicular a los paneles de suelo.
Para calcular la cantidad necesaria considerar su colocación con una separación máxima entre perfiles de 0,40 m.

Lista de Precios

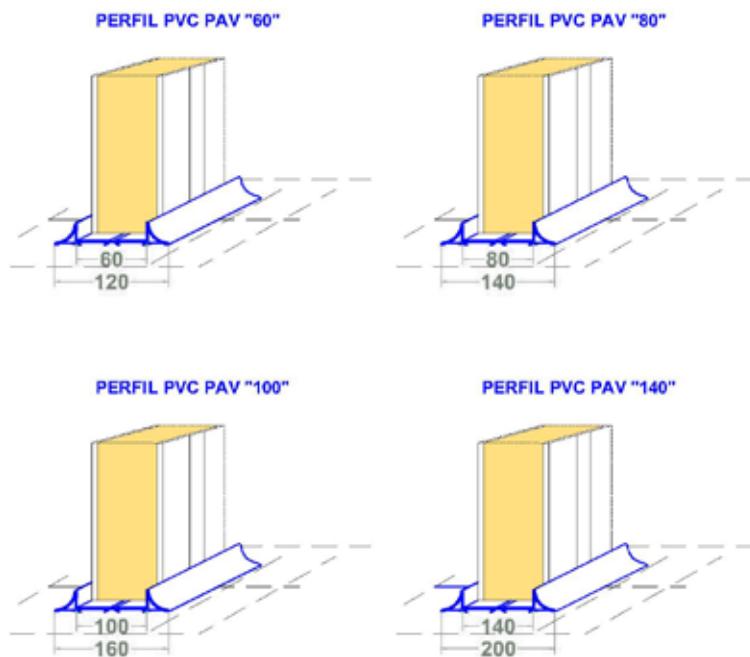
Precio (€/ml)
10,00



Perfil divisorio/suelo en PVC

Lista de Precios

ESPESOR	Precio (€/ml)
60 mm	7,00
80 mm	13,00
100 mm	10,00
140 mm	10,00



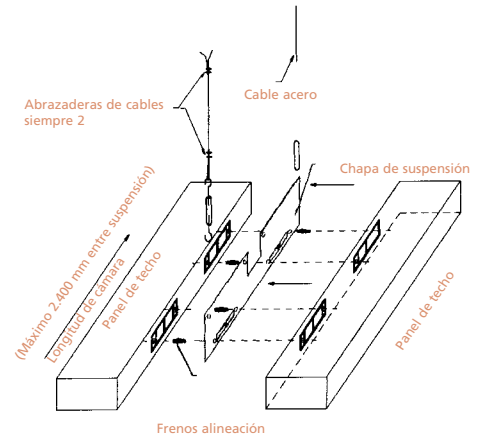
ACCESORIOS OPCIONALES

Sustentación de techos

Es necesaria en los casos en que los que las dos medidas de cámara sean superiores a cuatro metros (solo entregada bajo pedido del cliente) y está prevista para ser sujeta al techo del local de instalación de la cámara.

Lista de Precios

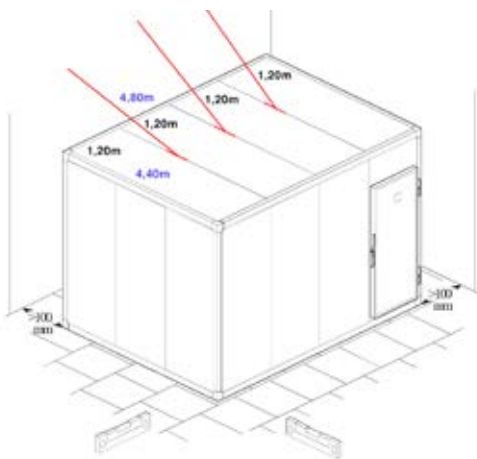
Precio (€)
33,00



Cómo las calculamos

Es necesaria en los casos en que los que las dos medidas de cámara sean superiores a cuatro metros (solo entregada bajo pedido del cliente) y está prevista para ser sujeta al techo del local de instalación de la cámara.

El panel más grande que hace fábrica es de 1,20 x 4,00m, en el dibujo Ejemplo 1 se puede ver que los dos laterales superan los 4,00m. Cogemos el lateral más grande y lo dividimos entre 1,20m que es el panel más ancho que hace fábrica, en este caso nos salen 4 paneles de 1,20m y entre medio de dos paneles NOS SALEN que podemos poner 3 SUSTENTACIONES pero antes de acabar debemos fijarnos en el otro lateral y debemos saber cuantos paneles de 4,00m hay (que es el panel más largo que se hace), en este caso solo 1. Por lo tanto el total de SUSTENTACIONES sería $3 \times 1 = 3$.



Otro Ejemplo:

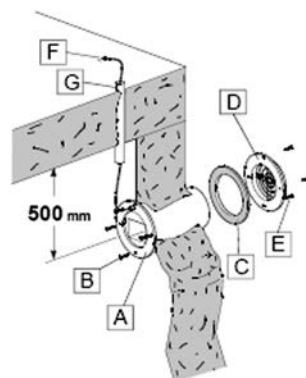
Imaginemos una cámara de 8,40 x 9,60m. Cogemos el lado más grande 9,60m y lo dividimos entre 1,20 = 8 paneles de 1,20m = 7 sustentaciones (de momento) entre dos paneles. Nos queda el otro lateral 8,40m. ¿Cuántos 4,0mm hay en 8,40m? = 2. Total Sustentaciones $7 \times 2 = 14$ sustentaciones de techos nos haría falta.

Válvulas de equilibrio de presión

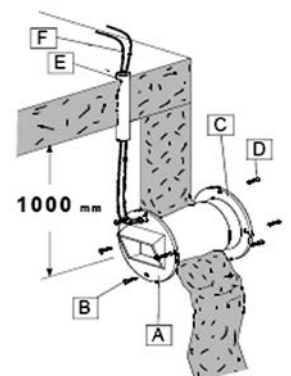
Equipadas con resistencias a 230 voltios. Montaje en paredes verticales.

Lista de Precios

	Precio (€)
Elebar BT. Volumen hasta 80 m ³	103,00
Maxi Elebar BT. Volumen hasta 600 m ³	363,00



TIPO ELEBAR BT
VOLUMEN HASTA 80 M³



TIPO MAXI ELEBAR BT
VOLUMEN HASTA 600 M³

ACCESORIOS OPCIONALES

Lista de Precios

Foto	Descripción	Unidades	Precio (€)
	Tapón Blanco / gris	uno	0,09 / 0,21
	Tornillo con taco M6 x 40	uno	0,04
	Pernos Alineación	uno	0,04
	Canto unión angular 60mm	uno	5,00
	Canto unión angular 80 y 100mm	uno	9,00
	Canto remate interno	uno	0,50
	Llave hexagonal con puño plástico	uno	6,00
	Cantenera aluminio 20 x 20 (fijación perfil sanitario)	uno	10,00
	Perfil PVC sanitario (comercial R27)	ml	2,73
	Silicona blanca / gris	uno	9,00
	Revestimiento panel 60/80/100mm x 4000mm (chapa termolacada)	m (múltiplo de 4)	6,00
	Perfil de 105 x 105 de 90°	ml	21,00
	Perfil de 60 x 60 en ángulo determinado	ml	21,00
	Perfil de 125 x 125 en ángulo determinado	ml	21,00
	Hacha pequeña con soporte		157,00

Elementos de control para cámaras

LOTE PARA CÁMARAS POSITIVAS

CONSERVACIÓN > 10m³ RSIF + eficiencia + reducción de fugas

Referencia	Descripción	Precio (€)
AKO-16525A	Controlador avanzado temperatura cámara 90-240VAC SIN CAMM	521,00
AKO-59811	Monitor de temperatura y humedad con antena externa + 2 años C	751,00
AKO-52069	Alarma basic para cámara, 230V + pulsador industrial	249,00
AKO-55123B	KIT SIMPLE alarma hombre encerrado 230VAC + 1 pulsador	518,00
AKO-55624	Central detección de gases 1 canal 90-240VAC	692,00
AKO-575400N	Transmisor de gas NDIR BROADBAND para HFC -30C IP68 24Vdc NBIOT	2.536,00



AKO-55123B

LOTE PARA CÁMARAS DE CONGELACIÓN

CONGELACIÓN > 10m³ RSIF + eficiencia + reducción de fugas

Referencia	Descripción	Precio (€)
AKO-16525A	Controlador avanzado temperatura cámara 90-240VAC SIN CAMM	521,00
AKO-59851H	Reg. temp.NBIoT sometido a ctrl metrológico sonda 3m+antena	771,00
AKO-55323B	KIT DOBLE alarma hombre encerrado 230VAC + 2 pulsadores	836,00
AKO-55624	Central detección de gases 1 canal 90-240VAC	692,00
AKO-575400N	Transmisor de gas NDIR BROADBAND para HFC -30C IP68 24Vdc NBIOT	2.536,00



AKO-55323B



AKO-59851H

Elementos de control para cámaras

LOTE PARA SALAS FRÍAS U OBRADORES

SENSOR CADA 50 m² + eficiencia + reducción de fugas

Referencia	Descripción	Precio (€)
AKO-575400N	Transmisor de gas NDIR BROADBAND para HFC -30C IP68 24Vdc NBIOT	2.536,00
AKO-55624	Central detección de gases 1 canal 90-240VAC	692,00



1 detector cada 50m²

HFC's---AKI-55624U | CO2---AKI-55624D
NH3---AKO-55624C

ACCESORIOS CÁMARAS

PUERTAS

Puertas Pivotantes. PVT	80
Puertas de Servicio. SI	82
Puertas de Vaivén. VV.....	84
Puertas Correderas. SC.....	86
Puertas Correderas sin Marco. SCL.....	88
Ventana Fija Doble Cristal. MV	90
Puertas Cristal. PV_B	91

ESTANTERÍAS

Estanterías para cámaras frigoríficas y almacén.....	92
--	----

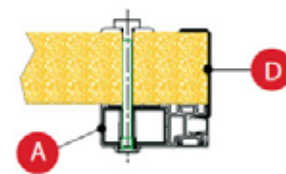
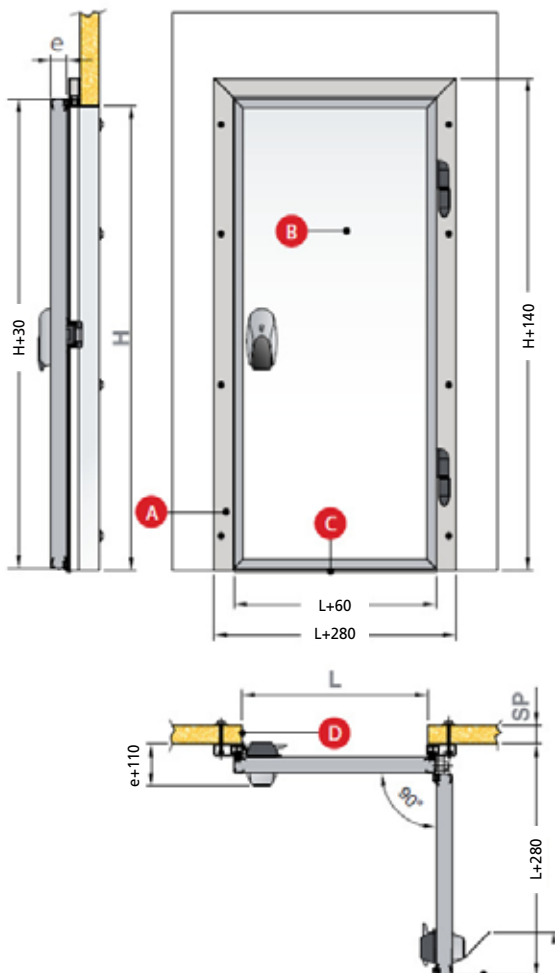
Puertas Pivotantes. PVT

Características generales

Puerta Pivotante, modelo PVT para temperaturas positivas y negativas.

Características generales de sus 4 componentes principales:

- ▶ **A.** Marco de puerta en perfil tubular en PVC, reforzado interiormente. Equipado con resistencia antihielo en los modelos para congelación.
- ▶ **B.** Hoja constituida por un alma rígida en espuma de poliuretano, inyectado entre dos chapas lacadas blancas. Cerco de la puerta en aleación de aluminio anodizado, con ruptura térmica por perfil de PVC, sobre el cual será montado el burlete en caucho. Herrajes formados por cierre en poliamida de diseño exclusivo, con llave y pulsante interior para desbloqueo de seguridad, dos o mas bisagras con rampa helicoidales y regulación en altura por sistema tornillo / tuerca. Para la Hoja tenemos cuatro posibles espesores, a elegir de acuerdo con las temperaturas de trabajo pretendidas:
 - TN (60mm): hasta 2°C
 - E8-TN(80mm): hasta -5°C
 - BT (100mm): hasta -18°C
 - UC (140mm): hasta -30°C
- ▶ **C.** Solera acero inoxidable.
- ▶ **D.** Chapa de acabado y fijación a la cara lateral del panel vano puerta, fabricada en acero inoxidable.



FIJACIÓN ESTÁNDAR

Puertas Pivotantes. PVT

Lista de precios (€)

DIM. MM	TN	E8-TN	BT	UC
	Espesor hoja			
	60mm (T>2°C)	80mm (T>-5°C)	100mm (T>-18°C)	140mm (T>-30°C)
PVT	1 Hoja			
800x2000	1.094,00	1.188,00	1.387,00	1.857,00
800x2200	1.118,00	1.378,00	1.573,00	1.873,00
950x2000	1.211,00	1.308,00	1.527,00	1.958,00
950x2200	1.246,00	1.514,00	1.715,00	1.971,00
1200x2000	1.268,00	1.499,00	1.620,00	2.147,00
1200x2200	1.410,00	1.591,00	1.769,00	2.265,00
1200x2400	1.466,00	1.642,00	1.907,00	2.343,00
1600x2200	1.561,00	1.756,00	2.011,00	2.484,00
1600x2400	1.599,00	1.781,00	2.097,00	2.775,00



DIM. MM	Espesor Hojas	
	90 mm (T>-5°C)	120 mm (T>-25°C)
PVT-2F	2 Hojas	
1600x2200	8.493,00	10.632,00
1600x2400	8.718,00	10.944,00
1800x2400	8.870,00	11.160,00
2000x2400	9.130,00	11.525,00
2400x2600	10.057,00	12.833,00



Opciones para puertas PVT	Precio (€/ud)
Mirilla rectangular 400xh800 (solo TN)	821,00
Barra antipánico con llave (max. Long. 1200mm)	624,00
Capilla para paso (guías TN)	289,00
Protección acero inoxidable h 800 mm, espesor 1 mm (1 cara)	200,00

Revestimiento hojas	Precio (€/m²)
PL-PL Plastificado-Plastificado	+3% en PP-PP
IX-PP Acero inox aisi 304 1 cara	78,00
IX-IX Acero inox aisi 304 2 caras	154,00

Puertas de Servicio. SI

Características generales

Puertas semi-aisladas de servicio para temperaturas de trabajo $\geq 12^{\circ}\text{C}$, $\text{DT} \leq 12^{\circ}\text{C}$, $\text{HR} < -60\%$.
Características generales de sus 3 componentes principales:

- ▶ **A.** Marco en aluminio anodizado con sistema de montaje invisible, complementado por burlete en su perímetro.
- ▶ **B.** Hoja de espesor 4cm, fabricada en panel sándwich con acabado en chapa lacada blanca y aislamiento por espuma de poliuretano inyectada a alta densidad. Los herrajes son formados por dos bisagras en aluminio con pernos auto-lubrificantes, tirante ergonómico en acero inoxidable y cerradura con bombin europeo con sistema de llave maestra.
- ▶ **C.** Contramarco en aluminio anodizado con sistema de montaje invisible (no será enviado para aplicaciones en muro). Bajo pedido pueden ser fabricadas puertas con dos hojas, deberá en este caso el cliente indicar las dimensiones de la hoja fija y de la hoja móvil, así como sus posiciones (hoja móvil a la derecha o a la izquierda).

Puertas de Servicio. SI

Lista de precios (€)

DIM. MM	Montaje en:	
	Panel	Obra
SI - 1F	1 Hoja	
700x2000	904,00	751,00
700x2200	1.001,00	837,00
800x2000	937,00	781,00
800x2200	1.031,00	865,00
900x2000	963,00	802,00
900x2200	1.064,00	890,00
1000x2000	988,00	827,00
1000x2200	1.091,00	919,00
1200x2000	1.052,00	884,00
1200x2200	1.154,00	973,00

SI - 2F	2 Hojas	
1200x2000	1.344,00	1.168,00
1200x2200	1.514,00	1.324,00
1400x2000	1.404,00	1.221,00
1400x2200	1.574,00	1.379,00
1600x2200	1.636,00	1.433,00
1600x2400	1.709,00	1.493,00
2000x2400	1.863,00	1.633,00

Para montaje en panel de 60-100mm

Opciones para puertas SI	Unidades	Precios (€)
Mirilla ovalada en policarbonato 300xh600mm	uno	147,00
Barra antipánico con llave (max. Long. 1200mm)	uno	769,00
Cierre WC con indicador libre/ocupado	uno	17,00
Cierra puertas automático	uno	138,00
Para golpes en PVC	ml	33,00
Protección acero inoxidable h800mm y espesor 1mm (1 cara)	m ²	200,00
Para montaje en panel espesor 40mm		+10%
Para montaje en panel espesor 120-160mm		+5%

Revestimiento hoja	Precio (€/m ²)
PL-PL Plastificado-Plastificado	+3% en PP-PP
IX-PP Acero inox aisi 304 1 cara	78,00
IX-IX Acero inox aisi 304 2 caras	154,00

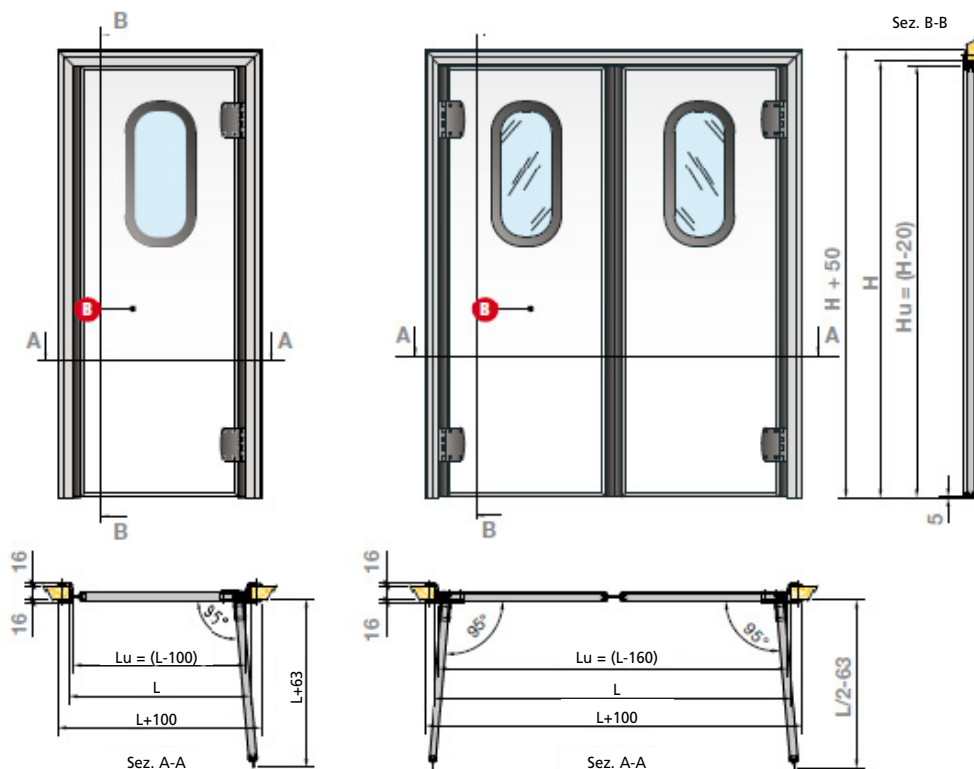
Puertas de Vaivén. VV

Características generales

Puertas semi-aisladas de Vaivén para temperaturas de trabajo $\geq 12^{\circ}\text{C}$, $\text{DT} \leq 12^{\circ}\text{C}$, $\text{HR} \leq 60\%$.

Características generales de sus 3 componentes principales:

- ▶ **A.** Marco en aluminio anodizado con sistema de montaje invisible.
- ▶ **B.** Hoja de espesor 4cm, fabricada en panel sándwich con acabado en chapa lacada blanca y aislamiento por espuma de poliuretano inyectada a alta densidad. Los herrajes son formados por dos bisagras en material plástico con muelle de cierre y parada de apertura a 90° , burlete antiplastamiento. En los lados verticales y mirilla de dimensiones $30 \times 60\text{cm}$ en poli carbonato con correspondiente burlete de fijación en su perímetro.
- ▶ **C.** Contramarco en aluminio anodizado con sistema de montaje invisible (no será enviado para aplicaciones en muro).



Puertas de Vaivén. VV PP

Lista de precios (€)

DIM. MM	Montaje en:	
	Panel	Obra
VV - PP	1 Hoja	
700x2000	937,00	783,00
700x2200	995,00	829,00
800x2000	974,00	817,00
800x2200	1.099,00	929,00
900x2000	1.002,00	843,00
900x2200	1.046,00	873,00
1000x2000	1.031,00	871,00
1000x2200	1.158,00	985,00
1200x2000	1.083,00	917,00
1200x2200	1.221,00	1.038,00



VV - PP	2 Hojas	
1200x2000	1.709,00	1.533,00
1200x2200	1.782,00	1.594,00
1400x2000	1.770,00	1.585,00
1400x2200	1.844,00	1.646,00
1600x2200	1.906,00	1.702,00
1600x2400	1.985,00	1.769,00
2000x2400	2.135,00	1.907,00



Para montaje en panel de 60-100mm

Opciones para puertas VVPP	Unidades	Precios (€)
Protección Ala de Avión en acero inoxidable (1 hoja)	uno	154,00
Protección acero inoxidable h800mm y espesor 1mm (1 cara)	m2	200,00
Para golpes en PVC	uno	33,00
Capilla para paso guías	uno	497,00
Para montaje en panel espesor 40mm		+10%
Para montaje en panel espesor 120-160mm		+5%

Revestimiento hoja	Precio (€/m²)
PL-PL Plástico-Plástico	+3% en PP-PP
IX-PP Acero inox aisi 304 1 cara	78,00
IX-IX Acero inox aisi 304 2 caras	154,00
HIPS-HIPS Poliestireno alto impacto 2 caras	108,00

Puertas Correderas. SC

Características generales

Puertas Correderas, modelo SC para temperaturas positivas y negativas.

Características generales de sus 6 componentes principales:

- ▶ **A.** Marco de puerta en perfil tubular en PVC, reforzado interiormente. Equipado con resistencia anti-hielo en los modelos para congelación.
- ▶ **B.** Hoja construida por un alma rígida aislante en espuma de poliuretano, inyectado entre dos chapas lacadas blancas. Cerco de la puerta en aleación de aluminio anodizado, con ruptura térmica por perfil de PVC, sobre el cual será montado el burlete en caucho. Para la Hoja tenemos cuatro posibles espesores, a elegir de acuerdo con las temperaturas de trabajo pretendidas:
 - E8-TN(80mm): hasta 0°C
 - BT (100mm): hasta -18°C
 - UC (140mm): hasta -30°C
- ▶ **C.** Guía corredera standard en aluminio anodizado, cubierta con perfil en aluminio blanco.
- ▶ **D.** Guía corredera posterior montada sobre la pared, fabricada en aluminio anodizado. Asegura el funcionamiento sin accesorios en el suelo de obra.
- ▶ **E.** Solera en acero inoxidable.
- ▶ **F.** Chapa de acabado y fijación a la cara lateral del panel vano puerta, fabricada en acero inoxidable.

Puertas Correderas. SC

Lista de precios (€)

DIM. MM	E8-TN	BT	UC
	Espesor Hoja		
	80mm (T>0°C)	100mm (T>-18°C)	140mm (T>-30°C)
SC	1 hoja		
1000x2000	2.883,00	3.099,00	3.251,00
1000x2200	2.970,00	3.170,00	3.312,00
1200x2000	3.159,00	3.392,00	3.522,00
1200x2200	3.235,00	3.444,00	3.611,00
1200x2400	3.286,00	3.615,00	3.734,00
1600x2400	3.995,00	4.288,00	4.502,00
1600x2800	4.047,00	4.421,00	4.629,00
2000x2400	3.944,00	4.115,00	4.243,00
2000x2800	3.939,00	4.252,00	4.412,00
2400x2400	4.622,00	4.951,00	5.156,00
2400x2800	4.713,00	5.087,00	5.488,00



Opciones para puertas SC	Unidades	Precio (€/ud)
Mirilla rectangular 400xh800 (solo TN)	uno	821,00
Cierre con llave puertas SC manuales	uno	784,00
Cierre con llave puertas SC automáticas	uno	1.010,00
Capilla para paso guías cuello cisne	uno	560,00
AUTOMATISMO electrónico (CE EN 13241-1)	uno	8.980,00
Radiocontrol con 1 emisor	uno	376,00
Emisor suplementario	uno	150,00
Protección acero inoxidable h800mm espesor 1mm (1 cara)	uno	200,00
Acabado "D" para montaje en panel espesor >=180 mm		+4%

Revestimiento hoja		Precio (€/m²)
PL-PL	Plastificado-Plastificado	+2% en PP-PP
IX-PP	Acero inox aisi 304 1 cara	78,00
IX-IX	Acero inox aisi 304 2 caras	154,00

Características standard AUTOMATISMO electrónico:
Moto-reedidor reversible a 220V, transmisión por correa, cuadro eléctrico de control IP56 preparada con conectores para fácil conexión, luces intermitentes, control parámetros por placa electrónica, seguridad al borde de la puerta, fotocélula de seguridad, botonera interior y exterior, 2 tiretas. Para utilización en ambiente con temperaturas positivas.

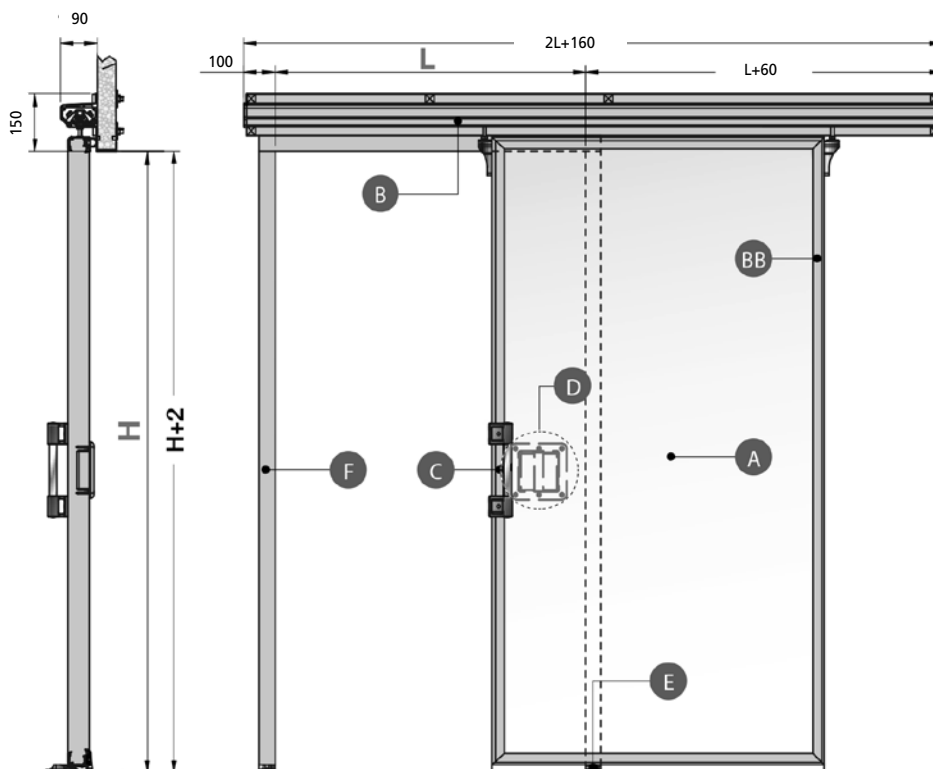
Puertas Correderas sin Marco. SCL

Características generales

Puertas Correderas sin Marco, modelo SC.L para temperaturas positivas y negativas.

Características generales de sus 6 componentes principales:

- ▶ **A.** Hoja construida por un alma rígida aislante en espuma de poliuretano, inyectada entre dos chapas lacadas blancas. Cerco de la puerta en aleación de aluminio anodizado, con ruptura térmica por perfil de PVC, sobre el cual será montado el burlete en caucho. Para la Hoja tenemos cuatro posibles espesores, a elegir de acuerdo con las temperaturas de trabajo pretendidas:
 - TN (60mm): hasta 2°C
 - E8-TN(80mm): hasta -5°C
 - BT (100mm): hasta -18°C
 - UC (140mm): hasta -30°C.
- ▶ **B.** Guía corredera standard en aluminio anodizado.
- ▶ **C.** Tirante exterior fijo, en material plástico con cogida en tubo de acero inoxidable.
- ▶ **D.** Tirante interior fijo, en material plástico.
- ▶ **E.** Guía inferior.
- ▶ **F.** Acabado en "U" de la cara lateral del panel vano puerta, fabricada en perfil PVC.



Puertas Correderas sin Marco. SCL

Lista de precios (€)

DIM. MM	TN	E8-TN	BT	UC
	Espesor Hoja			
	60mm (T>2°C)	80mm (T>-5°C)	100mm (T>-18°C)	140mm (T>-30°C)
SC.L	1 hoja			
800x2000	1.543,00	1.626,00	1.809,00	1.990,00
800x2200	1.571,00	1.656,00	1.835,00	2.022,00
950x2000	1.623,00	1.719,00	1.908,00	2.109,00
950x2200	1.658,00	1.756,00	1.966,00	2.176,00
1200x2000	1.877,00	1.968,00	2.168,00	2.374,00
1200x2200	1.904,00	2.001,00	2.200,00	2.493,00
1200x2400	1.932,00	2.041,00	2.317,00	2.735,00
1600x2200	2.466,00	2.584,00	2.912,00	No disponible
1600x2400	2.483,00	2.630,00	No disponible	No disponible

Opciones para puertas SC.L	Precio (€/ud)
Mirilla rectangular 400xh800 (solo TN)	821,00
Cierre con llave puertas SC.L manuales	784,00
Capilla para paso guías cuello cisne	374,00
Protección acero inoxidable h800mm espesor 1mm	200,00

Revestimiento hoja	Precio (€/m ²)
PL-PL Plástico-Plástico	+2% en PP-PP
IX-PP Acero inox aisi 304 1 cara	78,00
IX-IX Acero inox aisi 304 2 caras	154,00

DIM. MM	Imprescindible para puertas SC.L	
	Temp. Positiva	Temp. Negativa
MARCO PUERTA		
800x2000	584,00	650,00
800x2200	646,00	663,00
950x2000	635,00	666,00
950x2200	676,00	709,00
1200x2000	636,00	702,00
1200x2200	694,00	738,00
1200x2400	714,00	759,00
1600x2200	740,00	788,00
1600x2400	761,00	821,00

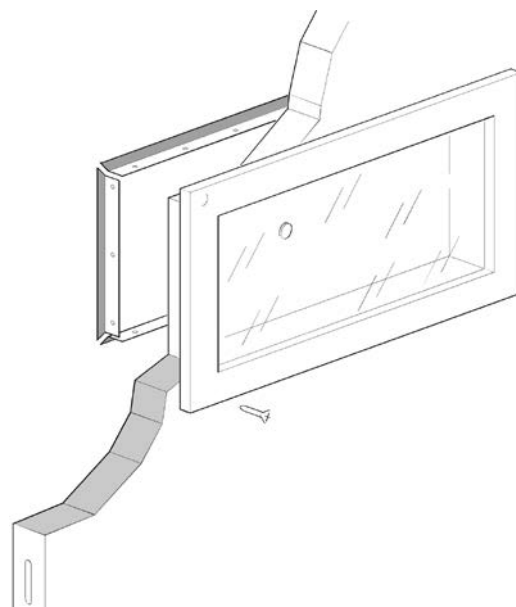
Ventana Fija Doble Cristal. MV

Características generales

Ventana Fija de Doble Cristal, para temperaturas de trabajo $\geq 1^{\circ}\text{C}$, $\text{DT} \leq 25^{\circ}\text{C}$, $\text{HR} \leq 60\%$.

- ▶ Perfilera en PVC blanco con refuerzo interior en perfil de acero zincado.
- ▶ Doble cristal con espesores de 6mm y caja de vacío de 18mm.
- ▶ Montaje standard sobre panel espesor 60mm.
- ▶ Opción: Montaje en panel de espesor 80 o 100mm.

Ventana Fija Doble Cristal	
DIM. MM	Precios (€)
400x400	358,00
400x800	426,00
400x1200	504,00
800x800	604,00
800x1200	693,00
800x1600	753,00
800x2000	932,00
1200x1200	851,00
1200x1600	1.036,00
1200x2000	1.142,00
1200x2400	1.176,00



Opciones para ventanas MV	Precio (€/m ²)
Doble cristal laminar (3+3)xvc16x(3+3)mm	282,00
Cristal triple térmico (PLANIBEL K 6mm + caja 5mm + Float 6mm + caja 5mm + Float 6mm)	310,00

Las dimensiones de la tarifa de precios son dimensiones para montaje de las ventanas.
Para cálculo de la dimensión visible de cristal (aproximadas), restar 140mm en altura y en ancho

Puertas Cristal. PV_B

Características generales

Puerta de Triple Cristal térmico, para temperaturas de trabajo hasta -40°C.

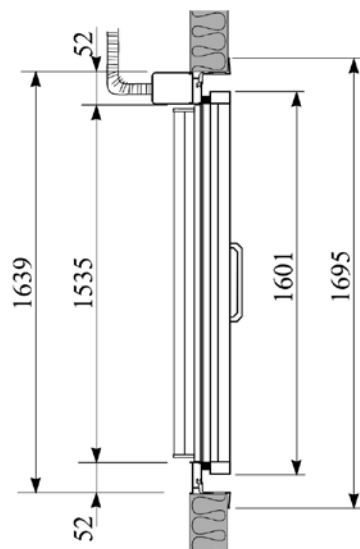
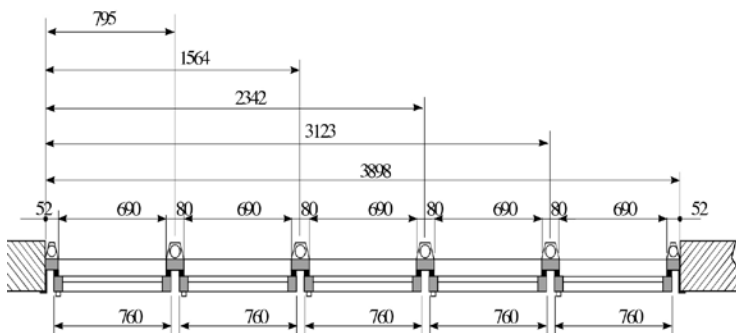
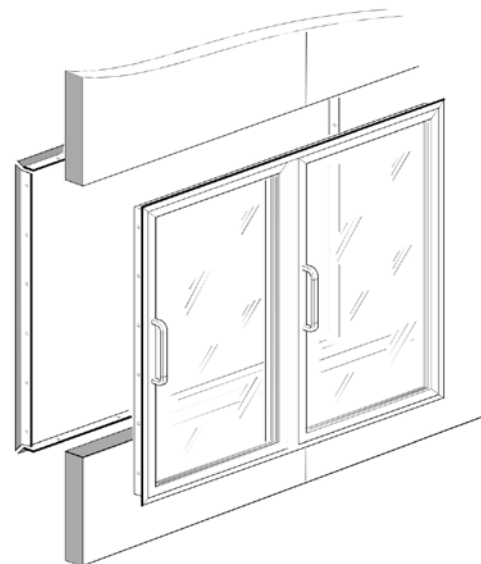
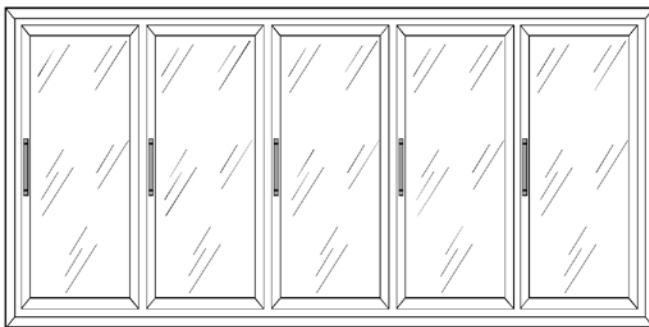
► Puertas de cristal equipadas con marco para montaje en cámaras frigoríficas.

► Las puertas de cristal y los marcos son fabricados con perfiles de aluminio anodizado. Las puertas están equipadas con tiradores, bisagras con muelle para retorno automático y dispositivo de bloqueo en

posición abierta (90°).

► Burletes PVC con magnético, cristal temperado y calafetado.

► Marco con iluminación fluorescente y cables calefactores.



Puertas Cristal Triple

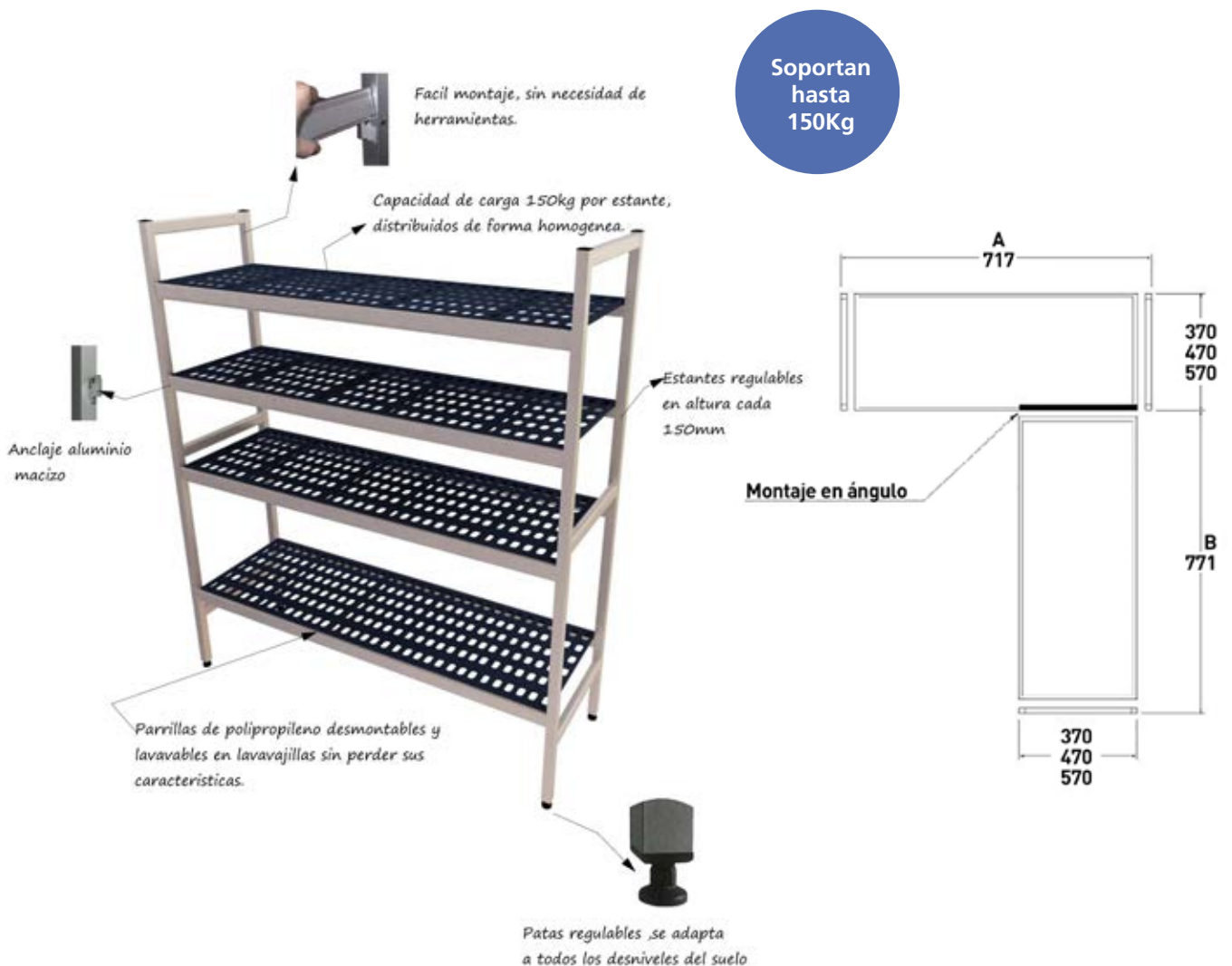
DIM. MM	Precios (€)
1P / 795xh1639	2.032,00
2P / 1564xh1639	2.909,00
3P / 2342xh1639	4.191,00
4P / 3123xh1639	4.939,00
5P / 3898xh1639	7.043,00

Estanterías para cámaras frigoríficas y almacén

Altura 1,7 m

Características generales

- ▶ Especialmente diseñadas para uso alimentario.
 - ▶ Fáciles de montar, sin necesidad de herramientas.
 - ▶ Estructura robusta en duraluminio anodizado de 20 micras.
 - ▶ Parrillas autoventiladas, amoviles y lavables en lavavajillas.
 - ▶ Estantes regulables en altura cada 150 mm.
 - ▶ Composiciones modulares adaptables a todos los espacios:
- Modulación en longitud cada 80 mm
 - 3 profundidades: 370 (*), 470 mm y 570 (*) - (* proporcional a GN).
- ▶ Homologación NF de higiene alimentaria.
 - ▶ Especialmente aptas para USO DE CÁMARAS FRIGORÍFICAS tanto para temperaturas positivas (conservación) como negativas (congelación).
- ▶ ALTURA DE LAS ESTANTERÍAS 1.700 mm.
 - ▶ Estanterías en aluminio homologadas, con parrillas en polipropileno.
 - ▶ En el fondo 370 y 570 mm, las parrillas pueden sustituirse por cubetas GN.
 - ▶ Montajes en ángulo: Facilitan el acceso a las esquinas permitiendo una mayor capacidad de mercancía.
 - ▶ Parrillas en duraluminio, consultar.



Estanterías para cámaras frigoríficas y almacén

Altura 1,7 m

Long. (mm)	Composición	Escal.	370mm (GN)				470 mm				570mm (GN)			
			4 Niveles		5 Niveles		4 Niveles		5 Niveles		4 Niveles		5 Niveles	
			Código	Precio	Código	Precio	Código	Precio	Código	Precio	Código	Precio	Código	Precio
717	A	2	E23A4	324,00	E23A5	370,00	E24A4	335,00	E24A5	381,00	E25A4	366,00	E25A5	418,00
799	B	2	E23B4	342,00	E23B5	393,00	E24B4	356,00	E24B5	408,00	E25B4	393,00	E25B5	450,00
881	C	2	E23C4	357,00	E23C5	411,00	E24C4	370,00	E24C5	426,00	E25C4	408,00	E25C5	470,00
963	D	2	E23D4	374,00	E23D5	432,00	E24D4	388,00	E24D5	448,00	E25D4	426,00	E25D5	493,00
1045	E	2	E23E4	389,00	E23E5	451,00	E24E4	402,00	E24E5	465,00	E25E4	443,00	E25E5	513,00
1127	F	2	E23F4	405,00	E23F5	471,00	E24F4	421,00	E24F5	490,00	E25F4	466,00	E25F5	542,00
1291	G	2	E23G4	431,00	E23G5	504,00	E24G4	448,00	E24G5	522,00	E25G4	495,00	E25G5	577,00
1373	H	2	E23H4	457,00	E23H5	536,00	E24H4	472,00	E24H5	553,00	E25H4	520,00	E25H5	610,00
1455	I	2	E23I4	470,00	E23I5	552,00	E24I4	489,00	E24I5	574,00	E25I4	542,00	E25I5	636,00
1619	J	2	E23J4	497,00	E23J5	587,00	E24J4	515,00	E24J5	607,00	E25J4	570,00	E25J5	672,00
1734	2C	3	E232C4	644,00	E232C5	752,00	E242C4	667,00	E242C5	778,00	E252C4	735,00	E252C5	860,00
1816	C+D	3	E23CD4	661,00	E23CD5	773,00	E24CD4	684,00	E24CD5	800,00	E25CD4	754,00	E25CD5	882,00
1898	2D	3	E232D4	678,00	E232D5	796,00	E242D4	701,00	E242D5	820,00	E252D4	772,00	E252D5	906,00
1980	D+E	3	E23DE4	693,00	E23DE5	814,00	E24DE4	715,00	E24DE5	838,00	E25DE4	788,00	E25DE5	925,00
2062	2E	3	E232E4	708,00	E232E5	832,00	E242E4	729,00	E242E5	857,00	E252E4	804,00	E252E5	945,00
2144	E+F	3	E23EF4	723,00	E23EF5	852,00	E24EF4	750,00	E24EF5	881,00	E25EF4	827,00	E25EF5	974,00
2226	2F	3	E232F4	740,00	E232F5	872,00	E242F4	769,00	E242F5	905,00	E252F4	852,00	E252F5	1.004,00
2308	E+G	3	E23EG4	751,00	E23EG5	885,00	E24EG4	775,00	E24EG5	914,00	E25EG4	856,00	E25EG5	1.010,00
2390	F+G	3	E23FG4	766,00	E23FG5	905,00	E24FG4	795,00	E24FG5	937,00	E25FG4	879,00	E25FG5	1.039,00
2472	F+H	3	E23FH4	792,00	E23FH5	936,00	E24FH4	819,00	E24FH5	968,00	E25FH4	906,00	E25FH5	1.072,00
2554	2G	3	E232G4	793,00	E232G5	938,00	E242G4	821,00	E242G5	970,00	E252G4	908,00	E252G5	1.075,00
2636	G+H	3	E23GH4	818,00	E23GH5	970,00	E24GH4	846,00	E24GH5	1.001,00	E25GH4	934,00	E25GH5	1.108,00
2718	2H	3	E232H4	843,00	E232H5	1.001,00	E242H4	869,00	E242H5	1.031,00	E252H4	961,00	E252H5	1.140,00
2800	H+I	3	E23HI4	856,00	E23HI5	1.018,00	E24HI4	886,00	E24HI5	1.053,00	E25HI4	981,00	E25HI5	1.167,00
2882	2I	3	E232I4	870,00	E232I5	1.034,00	E242I4	904,00	E242I5	1.074,00	E252I4	1.003,00	E252I5	1.192,00
2964	H+J	3	E23HJ4	883,00	E23HJ5	1.052,00	E24HJ4	913,00	E24HJ5	1.085,00	E25HJ4	1.010,00	E25HJ5	1.203,00
3046	I+J	3	E23IJ4	897,00	E23IJ5	1.068,00	E24IJ4	930,00	E24IJ5	1.107,00	E25IJ4	1.031,00	E25IJ5	1.229,00
3210	2J	3	E232J4	924,00	E232J5	1.102,00	E242J4	956,00	E242J5	1.139,00	E252J4	1.060,00	E252J5	1.265,00
3325	2E+G	4	E23EG4	1.069,00	E23EG5	1.266,00	E24EG4	1.103,00	E24EG5	1.305,00	E25EG4	1.218,00	E25EG5	1.442,00
3407	E+F+G	4	E23EFG4	1.085,00	E23EFG5	1.286,00	E24EFG4	1.122,00	E24EFG5	1.329,00	E25EFG4	1.241,00	E25EFG5	1.472,00
3489	2F+G	4	E232FG4	1.101,00	E232FG5	1.306,00	E242FG4	1.142,00	E242FG5	1.354,00	E252FG4	1.265,00	E252FG5	1.501,00
3571	E+2G	4	E232E2G4	1.112,00	E232E2G5	1.319,00	E242E2G4	1.149,00	E242E2G5	1.362,00	E252E2G4	1.270,00	E252E2G5	1.507,00
3653	F+2G	4	E232F2G4	1.127,00	E232F2G5	1.339,00	E242F2G4	1.168,00	E242F2G5	1.386,00	E252F2G4	1.293,00	E252F2G5	1.536,00
3735	F+G+H	4	E23FGH4	1.153,00	E23FGH5	1.371,00	E24FGH4	1.192,00	E24FGH5	1.417,00	E25FGH4	1.320,00	E25FGH5	1.569,00
3817	3G	4	E233G4	1.154,00	E233G5	1.373,00	E243G4	1.194,00	E243G5	1.419,00	E253G4	1.322,00	E253G5	1.572,00
3899	2G+H	4	E232GH4	1.179,00	E232GH5	1.404,00	E242GH4	1.218,00	E242GH5	1.448,00	E252GH4	1.348,00	E252GH5	1.604,00
3981	G+2H	4	E23G2H4	1.205,00	E23G2H5	1.435,00	E24G2H4	1.242,00	E24G2H5	1.479,00	E25G2H4	1.374,00	E25G2H5	1.637,00
4063	3H	4	E233H4	1.229,00	E233H5	1.467,00	E243H4	1.267,00	E243H5	1.510,00	E253H4	1.400,00	E253H5	1.671,00
4145	2H+I	4	E232HI4	1.242,00	E232HI5	1.483,00	E242HI4	1.284,00	E242HI5	1.531,00	E252HI4	1.424,00	E252HI5	1.696,00
4227	H+2I	4	E23H2I4	1.256,00	E23H2I5	1.499,00	E24H2I4	1.301,00	E24H2I5	1.552,00	E25H2I4	1.442,00	E25H2I5	1.723,00
4309	3I	4	E233I4	1.269,00	E233I5	1.517,00	E243I4	1.318,00	E243I5	1.573,00	E253I4	1.464,00	E253I5	1.749,00
4391	H+I+J	4	E23HIJ4	1.283,00	E23HIJ5	1.534,00	E24HIJ4	1.327,00	E24HIJ5	1.585,00	E25HIJ4	1.471,00	E25HIJ5	1.758,00
4473	2I+J	4	E232IJ4	1.296,00	E232IJ5	1.550,00	E242IJ4	1.344,00	E242IJ5	1.607,00	E252IJ4	1.492,00	E252IJ5	1.785,00
4555	H+2J	4	E23H2J4	1.310,00	E23H2J5	1.568,00	E24H2J4	1.354,00	E24H2J5	1.619,00	E25H2J4	1.500,00	E25H2J5	1.795,00
4637	I+2J	4	E23I2J4	1.323,00	E23I2J5	1.584,00	E24I2J4	1.371,00	E24I2J5	1.639,00	E25I2J4	1.521,00	E25I2J5	1.821,00
4801	3J	4	E233J4	1.350,00	E233J5	1.618,00	E243J4	1.397,00	E243J5	1.673,00	E253J4	1.550,00	E253J5	1.857,00
4916	F+3G	5	E23F3G4	1.489,00	E23F3G5	1.774,00	E24F3G4	1.541,00	E24F3G5	1.834,00	E25F3G4	1.707,00	E25F3G5	2.034,00
4998	F+2G+H	5	E23F2GH4	1.514,00	E23F2GH5	1.804,00	E24F2GH4	1.566,00	E24F2GH5	1.865,00	E25F2GH4	1.734,00	E25F2GH5	2.067,00
5080	4G	5	E234G4	1.516,00	E234G5	1.806,00	E244G4	1.568,00	E244G5	1.867,00	E254G4	1.736,00	E254G5	2.070,00
5162	3G+H	5	E233GH4	1.540,00	E233GH5	1.838,00	E243GH4	1.591,00	E243GH5	1.897,00	E253GH4	1.762,00	E253GH5	2.102,00
5244	2G+2H	5	E232G2H4	1.566,00	E232G2H5	1.870,00	E242G2H4	1.616,00	E242G2H5	1.928,00	E252G2H4	1.788,00	E252G2H5	2.135,00
5326	G+3H	5	E23G3H4	1.590,00	E23G3H5	1.900,00	E24G3H4	1.640,00	E24G3H5	1.957,00	E25G3H4	1.815,00	E25G3H5	2.167,00
5408	4H	5	E234H4	1.616,00	E234H5	1.932,00	E244H4	1.665,00	E244H5	1.988,00	E254H4	1.840,00	E254H5	2.200,00
5490	3H+I	5	E233HI4	1.629,00	E233HI5	1.948,00	E243HI4	1.682,00	E243HI5	2.009,00	E253HI4	1.862,00	E253HI5	2.227,00

	Profundidad	Código	Precio (€)
SOPORTE ÁNGULO	370	EECS337	14,00
	470	EECS347	14,00
	570	EECS357	15,00
ESCALERILLA DOBLE	370	EECS231	93,00
	470	EECS241	100,00
	570	EECS251	105,00

* Para otras dimensiones, consultar precios



EQUIPOS COMPACTOS

EQUIPOS COMPACTOS

COMERCIAL

CP	Equipos compactos de pared axiales y centrífugos	96
CT	Equipos compactos de techo axiales y centrífugos.....	98
SF	Minisecadero Compacto de Pared	100
CVF	Equipos compactos para conservación del vino.....	102

COMERCIAL CP – Equipos compactos de pared Axiales y centrífugos

(0°C Ti)

 (-20°C Ti)

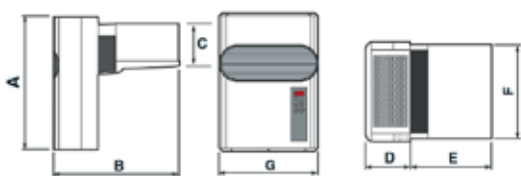
Características generales

- ▶ Versión estándar tipo mochila.
- ▶ Tipo de expansión por capilar.
- ▶ Compresor hermético alternativo.
- ▶ Desescarche por gas caliente.
- ▶ Sistema automático de eliminación de agua de condensación.
- ▶ Electrónica de última generación con tecnología táctil.
- ▶ Cable para conexión de micro-puerta.
- ▶ Uso aconsejado para temperaturas ambientes no inferior a +10°C.
- ▶ Plafón de luz con bombilla
- ▶ Presostato de alta.
- ▶ Presostato de baja.
- ▶ Cable para la conexión de la resistencia de puerta (sólo para los modelos de baja temperatura)

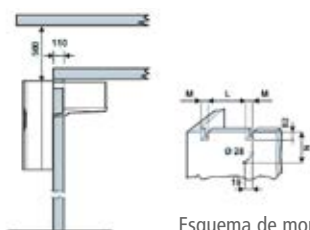


Dimensiones

• AXIAL

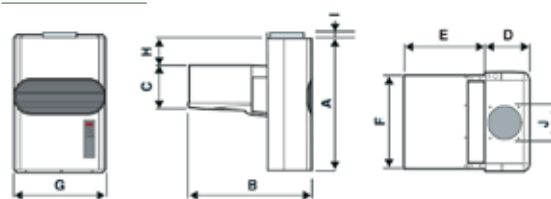


mm	A	B	C	D	E	F	G	L	M	N	O	P
CPA1	735	790	264	280	510	368	400	288	43	316	375	335
CPA2	830	790	264	280	510	585	620	503	43	316	590	335
CPA3	830	862	364	350	512	585	620	503	43	425	590	440

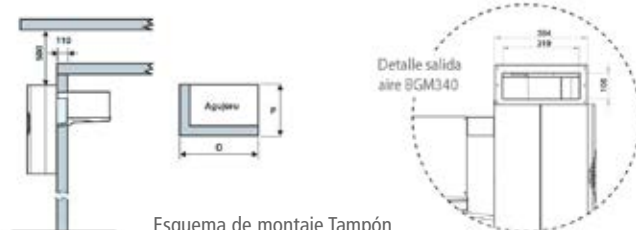


Esquema de montaje Mochila

• CENTRÍFUGO



mm	A	B	C	D	E	F	G	H	I	J	L	M	N	O	P
CPC1	835	790	264	280	510	368	400	139	18	237x108	288	43	416	375	335
CPC2	980	790	264	280	510	585	620	189	26	ø200	503	43	466	590	335
CPC3	980	862	364	350	512	585	620	200	26	ø200	503	43	560	590	440



Esquema de montaje Tampón

COMERCIAL

CP – Equipos compactos de pared

Axiales y centrífugos

(0°C Ti)
 (-20°C Ti)

Características técnicas (0°C Ti) R134A

Modelo AXIAL	Modelo CENTRÍFUGO	Cap.Frigorífica Panel 80mm Tª Ext. 40°C y Tª Cám. -5°C		Cap.Frigorífica Panel 80mm Tª Ext. 40°C y Tª Cám. 0°C		HP	Voltaje (V/50 Hz)	*Potencia Eléctrica (kW)	Carga Gas (Kg)	Peso (Kg)	Nivel Sonoro dB	Caudal		Precio (€) AXIAL	Precio (€) CENTRÍFUGO
		(W)	m³ Cámara	(W)	m³ Cámara							CND (m³/h)	EVP (m³/h)		
CPA 103 N	CPC 103 N	643	3,5	772	4,6	1/2	230/1	0,6	0,4	52	38	600	600	2.533,00	2.850,00
CPA 105 N	CPC 105 N	695	3,9	850	5,3	5/8	230/1	0,8	0,4	53	38	600	600	2.634,00	2.959,00
CPA 106 N	CPC 106 N	811	4,9	977	6,5	3/4	230/1	1	0,43	56	39	600	600	2.720,00	3.046,00
CPA 107 N	CPC 107 N	975	6,5	1166	8,4	1	230/1	0,7	0,38	56	40	600	600	2.943,00	3.267,00
CPA 110 N	CPC 110 N	1012	6,8	1216	8,9	1,2	230/1	0,9	0,32	64	40	600	600	3.023,00	3.348,00
CPA 211 N	CPC 211 N	1328	10	1602	13	1,2	230/1	1	0,88	80	39	1200	1200	3.974,00	4.617,00
CPA 212 N	CPC 212 N	1463	12	1822	15	2	230/1	1,7	0,88	80	40	1200	1200	4.116,00	4.759,00
CPA 315 N	CPC 315 N	2299	21	2837	28	3	230/1	1,9	0,95	98	47	1500	1800	5.024,00	5.652,00
CPA 320 N	CPC 320 N	2562	25	3064	32	3,5	400/3	2,2	1	100	47	1500	1800	5.145,00	5.773,00

* Datos de potencia eléctrica en condiciones de funcionamiento: Tª cám. 0°C / Tª amb. 30°C

Características técnicas (-20°C Ti) R452A

Modelo AXIAL	Modelo CENTRÍFUGO	Cap.Frigorífica Panel 100mm Tª Ext. 40°C y Tª Cám. -25°C		Cap.Frigorífica Panel 100mm Tª Ext. 40°C y Tª Cám. -20°C		HP	Voltaje (V/50 Hz)	*Potencia Eléctrica (kW)	Carga Gas (Kg)	Peso (Kg)	Nivel Sonoro dB	Caudal		Precio (€) AXIAL	Precio (€) CENTRÍFUGO
		(W)	m³ Cámara	(W)	m³ Cámara							CND (m³/h)	EVP (m³/h)		
CPA 110 B	CPC 110 B	460	1,4	570	2,1	3/4	230/1	0,5	0,38	56	40	600	600	3.226,00	3.548,00
CPA 112 B	CPC 112 B	597	2,3	749	3,4	1	230/1	0,6	0,38	64	42	600	600	3.354,00	3.675,00
CPA 117 B	CPC 117 B	798	3,8	993	5,6	1,2	230/1	0,9	0,4	64	42	600	600	3.377,00	3.696,00
CPA 218 B	CPC 218 B	1018	5,8	1243	8,1	1,2	230/1	1,1	0,96	80	41	1200	1200	3.724,00	4.359,00
CPA 220 B	CPC 220 B	1143	7	1432	11	1,7	230/1	1,2	0,98	80	41	1200	1200	4.119,00	4.752,00
CPA 320 B	CPC 320 B	1655	13	2045	18	1,7	400/3	2,1	1,2	105	41	1500	1200	4.839,00	5.473,00
CPA 330 B	CPC 330 B	1823	15	2268	21	2	400/3	2,3	1,15	105	46	1500	1800	5.343,00	5.978,00
CPA 340 B	CPC 340 B	2155	20	2663	28	3	400/3	2,3	1,15	113	47	2200	1800	6.895,00	7.531,00

* Datos de potencia eléctrica en condiciones de funcionamiento: Tª cám. -20°C / Tª amb. 30°C

Opcionales

	Precio (€)
Insonorización simple + tampón 150 mm	91,00
Presostato control condensación, doble solenoide gas caliente, resistencia cárter	326,00
Variador de velocidad presostático, doble solenoide gas caliente, resistencia cárter	648,00
Cataforesis en evaporador	A consultar
Cataforesis en condensador	A consultar
Cambio de Voltaje	5%
Condensación por agua	15%
Módulo para conexión a sistema de telegestión (3SCH191)	101,00
Adaptador 108 x 237 mm	114,00
Conducto flexible de D.200 mm (para CP 2 y CP 3)	164,00
Mando a distancia múltiple para controlar hasta 4 equipos en la misma cámara	1.149,00
Suplemento por carga refrigerante R513A (GWP=631) en media temperatura	1%

COMERCIAL CT – Equipos compactos de techo Axiales y centrífugos

 (0°C Ti)
(-20°C Ti)

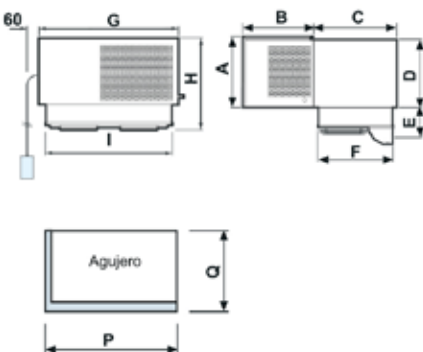
Características generales

- ▶ Montaje se hace en el techo de la cámara dejando libre el volumen interior.
- ▶ Compresor hermético alternativo.
- ▶ Tipo de expansión por capilar.
- ▶ Desescarche por gas caliente.
- ▶ Filtro en línea de líquido.
- ▶ Sistema automático de eliminación de agua de condensación.
- ▶ Cable para conexión de micro-puerta.
- ▶ Uso aconsejado para temperaturas ambientes no inferior a +10°C.
- ▶ Plafón de luz con bombilla
- ▶ Presostato de alta.
- ▶ Presostato de baja.
- ▶ Cable para la conexión de la resistencia de puerta (sólo para los modelos de baja temperatura)
- ▶ Panel de control remoto 5 m



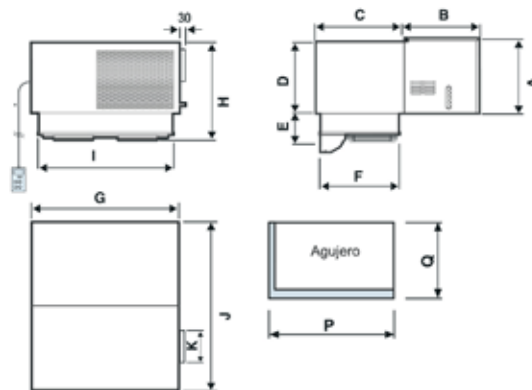
Dimensiones

AXIAL



mm	A	B	C	D	E	F	G	H	I	P	Q
CTA0	378	470	301	307	147	301	430	525	350	355	306
CTA1	357	337	382	340	150	332	620	506	545	550	337
CTA2	390	427	382	360	150	332	820	540	745	750	337
CTA3	427	427	502	410	220	452	820	645	745	750	458
CTA4	540	540	502	410	122	452	920	760	745	750	458
CTA5	542	542	502	520	220	452	1.075	785	1.000	1.015	458

CENTRÍFUGO



mm	A	B	C	D	E	F	G	H	I	J	K	P	Q
CTC1	357	437	382	340	122	332	620	506	545	816	236x108	550	337
CTC2	390	497	382	360	122	332	820	540	745	878	ø200	750	337
CTC3	427	497	502	410	122	452	820	652	745	998	ø200	750	458
CTC4	565	612	502	410	122	452	1.075	687	745	1.114	485x170	750	458
CTC5	565	612	502	420	122	452	1.075	687	1.000	1.114	485x170	1.005	458

COMERCIAL

CT – Equipos compactos de techo

Axiales y centrífugos

 (0°C Ti)
(-20°C Ti)

Características técnicas (0°C Ti) R134A

Modelo AXIAL	Modelo CENTRÍFUGO	Cap.Frigorífica Panel 80mm Tª Ext. 40°C y Tª Cám. -5°C		Cap.Frigorífica Panel 80mm Tª Ext. 40°C y Tª Cám. 0°C		HP	Voltaje (V/50 Hz)	*Potencia Eléctrica (kW)	Carga Gas (Kg)	Peso (Kg)	Nivel Sonoro dB	Caudal		Precio (€) AXIAL	Precio (€) CENTRÍFUGO
		(W)	m³ Cámara	(W)	m³ Cámara							CND (m³/h)	EVP (m³/h)		
CTA 005N	-	609	2,5	753	3,5	3/4	230/1	0,6	0,47	42	36	400	500	2.608,00	-
CTA 106N	CTC 106N	781	3,7	970	5,4	7/8	230/1	0,8	0,4	59	40	750	550	2.730,00	3.024,00
CTA 107N	CTC 107N	986	5,5	1157	7,2	1	230/1	0,7	0,46	59	41	750	550	2.944,00	3.237,00
CTA 210N	CTC 210N	1298	7,7	1601	11	1,5	230/1	1	0,75	74	41	1400	1100	3.770,00	4.324,00
CTA 212N	CTC 212N	1438	9,1	1807	14	2	230/1	1,3	0,87	75	41	1400	1100	4.074,00	4.628,00
CTA 315N	CTC 315N	2381	18	2920	25	3	230/1	1,8	0,86	92	44	1500	2300	4.619,00	5.172,00
CTA 320N	CTC 320N	2666	22	3213	30	3,5	400/3	1,9	0,86	93	44	1500	2300	4.897,00	5.438,00
CTA 425N	CTC 425N	2597	21	3285	31	4	400/3	2,8	2,3	110	-	3100	2300	7.061,00	8.111,00
CTA 530N	CTC 530N	3252	28	4254	43	5	400/3	3,4	2	151	-	3200	3450	9.621,00	10.659,00

* Datos de potencia eléctrica en condiciones de funcionamiento: Tª cám. 0°C / Tª amb. 30°C

Características técnicas (-20°C Ti) R452A

Modelo AXIAL	Modelo CENTRÍFUGO	Cap.Frigorífica Panel 100mm Tª Ext. 40°C y Tª Cám. -25°C		Cap.Frigorífica Panel 100mm Tª Ext. 40°C y Tª Cám. -20°C		HP	Voltaje (V/50 Hz)	*Potencia Eléctrica (kW)	Carga Gas (Kg)	Peso (Kg)	Nivel Sonoro dB	Caudal		Precio (€) AXIAL	Precio (€) CENTRÍFUGO
		(W)	m³ Cámara	(W)	m³ Cámara							CND (m³/h)	EVP (m³/h)		
CTA 010B	-	437	0,8	536	1,2	.5/8	230/1	0,5	0,57	48	36	400	500	3.092,00	-
CTA 117B	CTC 117B	804	2,8	985	4,4	1,2	230/1	1	0,54	68	41	750	550	3.454,00	3.747,00
CTA 218B	CTC 218B	981	4,3	1128	6,6	1,2	230/1	1,1	0,83	68	40	1.400	1.100	4.071,00	4.625,00
CTA 220B	CTC 220B	1169	5,2	1437	7,9	1,7	230/1	1,2	0,83	87	40	1.400	1.100	4.511,00	5.065,00
CTA 330B	CTC 330B	1788	11	2190	16	2,5	400/3	1,8	1,18	102	44	1.500	2.300	5.512,00	6.052,00
CTA 440B	CTC 440B	2101	15	2570	21	3	400/3	2,3	1,9	120	-	3.150	2.300	7.618,00	8.663,00
CTA 545B	CTC 545B	2592	19	3198	29	5	400/3	2,9	2,15	162	-	3.100	3.450	10.402,00	11.452,00
CTA 550B	CTC 550B	3313	31	4030	44	6,5	400/3	2	2	165	-	3.100	3.450	10.602,00	11.640,00

* Datos de potencia eléctrica en condiciones de funcionamiento: Tª cám. -20°C / Tª amb. 30°C

Opcionales

Resistencia de cárter + Pres.Vent.Cond + Doble solenoide (Mods.: CT 0/1/218)	294,00
Resistencia de cárter + Variad. veloc. presost. + Doble solenoide (Mods.: CT 220/3/4/5)	592,00
Cataforesis en evaporador	A consultar
Cataforesis en condensador	A consultar
Cambio de Voltaje	5%
Condensación por agua	15%
Conducto flexible de D.200 mm (adaptador 108 x 237 mm = 106,00 €)	164,00
Conducto flexible de D.350 mm (adaptador 485 x 170 mm = 128,00 €)	168,00
Mando a distancia múltiple para controlar hasta 4 equipos en la misma cámara	1.149,00
Módulo para conexión a sistema de telegestión (3SCH131)	87,00
Suplemento por carga refrigerante R513A (GWP=631) en media temperatura	1%

COMERCIAL SF - Minisecadero Compacto de Pared

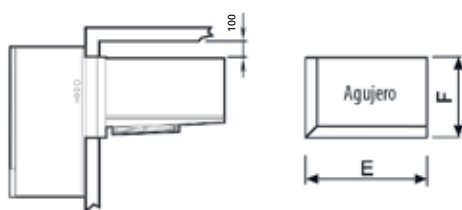
(60-80% HR)
 (+10°C/+25°C)

Características generales

- ▶ Minisecaderos para la maduración y el secado de embutidos, quesos y jamones.
- ▶ Compresor hermético.
- ▶ Cuadro eléctrico con centralita electrónica e interfaz de fácil uso, que permite programar temperatura (tanto en fase de enfriamiento como de calentamiento) o humedad (humidificación o deshumidificación).
- ▶ Válvula de expansión termostática.
- ▶ Desescarche automático con gas caliente.
- ▶ Presostato de mínima y máxima a tarado fijo, de rearme automático.
- ▶ Filtro deshidratador.
- ▶ Visor de líquido.
- ▶ Batería de resistencias para hacer el estufaje.
- ▶ Batería de frío con tratamiento anticorrosión. (cataforesis)
- ▶ Recuperador de calor con tratamiento anticorrosión. (cataforesis)
- ▶ Variador de velocidad presostática para control de condensación.

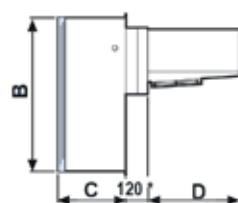


Esquema de montaje

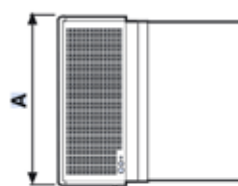
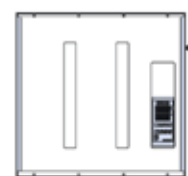


mm	E	F
SF221	725	305
SF135	725	475
SF235	1.130	480
SF335	1.600	480
SF340	1.640	580

Dimensiones



*100 mm solo SF221



Ø 10 Humidificación

mm	A	B	C	D
SF221	754	695	305	540
SF135	754	800	400	700
SF235	1.128	857	440	700
SF335	1.598	857	440	700
SF340	1.638	857	490	750

COMERCIAL

SF - Minisecadero Compacto de Pared

(60-80% HR)
(+10°C/+25°C Ti)

Características técnicas

Modelo	Potencia Frío (W)	R-134A						HP	Voltaje (V/50 Hz)	Potencia eléctrica (kW)	Carga Gas (Kg)	Caudal CND (m3/h)	Caudal EVP (m3/h)	Pot. Calor (kW)	Pot. Hum (kW)	Precio (€)
		Jamones		Quesos		Embutidos										
		m ³	Kg	m ³	Kg	m ³	Kg									
SF221TR09	2.800	15	750	14	700	12	600	1,5	400/3	1,90	1,8	1.400	800	0,60	0,60	12.675,00
SF135TR09	4.600	25	1.250	22	1.100	20	1.000	2	400/3	2,30	2	1.500	1.700	0,60	0,60	13.420,00
SF235TR09	7.600	50	2.500	45	2.250	40	2.000	5	400/3	4,40	4	2.700	3.000	0,75	0,75	17.075,00
SF335TR09	12.200	70	3.500	70	3.500	60	3.000	8	400/3	6,40	6	4.000	4.700	1,00	0,95	22.184,00
SF340TR09	15.700	100	5.000	90	4.500	80	4.000	10	400/3	6,60	6,5	5.600	6.500	1,00	0,95	26.543,00

* Los datos indicados son para equipos trabajando en maduración, para secado consultar modelo.

Opcionales

Cambio Voltaje	5%
Condensación por agua	10%
Cataforesis en condensador	5%
Mando a distancia 5 m.	914,00
Electrónica Visión con program. semanal de proceso	1.522,00

COMERCIAL

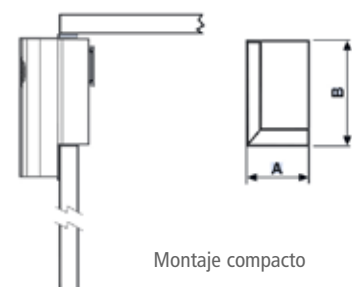
CVF-Equipos compactos para conservación del vino 🌡️ (+10°C/+20°C TI) (60-80% HR)

Características generales

- ▶ Equipos para conservación y afinación de vino.
- ▶ Gestión completa de la temperatura y de la humedad de la cámara, para garantizar la perfecta calidad del vino y mantener los tapones en las mejores condiciones.
- ▶ Compresor hermético
- ▶ Válvula de expansión termostática.
- ▶ Filtro deshidratador.
- ▶ Cuadro eléctrico con centralita electrónica e interfaz de usuario fácil de utilizar y permite programar temperatura o humedad.
- ▶ Desescarche por aire.
- ▶ Bajo nivel sonoro.
- ▶ Baterías de intercambio térmico construidas en tubo estriado para aumentar significativamente su eficacia.
- ▶ Kit de humidificación incluido.

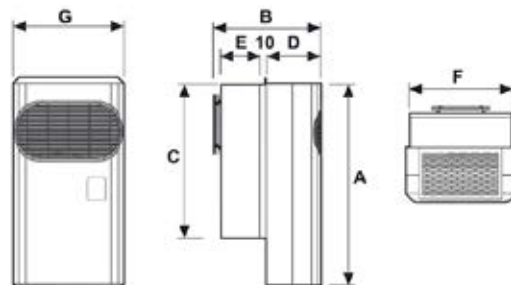


Esquema de montaje



mm	A	B
CVF1	380	575
CVF2	600	575

Dimensiones



mm	A	B	C	D	E	F	G
CVF1	735	435	570	215	182	375	400
CVF2	735	435	570	215	182	595	620

COMERCIAL

(60-80% HR)

CVF - Equipos compactos para conservación del vino 🌡️ (+10°C/+20°C Ti)

Características técnicas

Modelo	R134A / R513A			HP	Voltaje (V/50 Hz)	Potencia eléctrica (kW)	Carga Gas (Kg)	Caudal CND (m³/h)	Caudal EVP (m³/h)	Pot. Calor (kW)	Pot. Hum (kW)	Precio (€)
	+14°C											
	Potencia Frío (W)	Potencia Calor (W)	m³									
CVF 103EA	699	700	21	1/3	230/1	1,10	0,43	600	600	0,35	0,20	6.265,00
CVF 105EA	1.045	1.050	35	3/8	230/1	1,63	0,38	600	600	0,35	0,20	6.426,00
CVF 206EA	1.589	1.400	60	1/2	230/1	2,30	0,45	1.200	1.200	0,40	0,35	7.562,00
CVF 207EA	2.236	1.750	92	3/4	230/1	2,76	0,60	1.200	1.200	0,40	0,35	8.156,00

Opcionales

Condensación por agua	15%
Cambio de Voltaje	5%
Suplemento por carga refrigerante R513A (GWP=631) en media temperatura	1%
Cataforesis en condensador	A consultar
Cataforesis en evaporador	A consultar


EQUIPOS SPLIT

EQUIPOS SPLIT

COMERCIAL

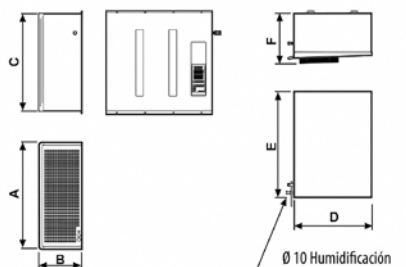
SF- Minisecadero partido.....	106
VF- Equipo partido para conservación de vino	107

COMERCIAL SF- Minisecadero partido

(+10°C/+25°C Ti)
 (60-80% HR)

Características generales

- ▶ Minisecaderos para la maduración y secado de embutidos, quesos y jamones.
- ▶ La unidad condensadora se instala en el suelo o techo en el exterior de la cámara; el evaporador se instala en el techo interior de la cámara.
- ▶ **Distancia máxima recomendada 6 m.**
- ▶ Compresores herméticos
- ▶ Panel de mandos remoto 5 m.
- ▶ Cuadro eléctrico con centralita electrónica e interfaz de fácil uso, que permite programar temperatura (tanto en fase de enfriamiento como de calentamiento) o humedad (humidificación o deshumidificación).
- ▶ Válvula de expansión termostática.
- ▶ Desescarche automático con gas caliente.
- ▶ Presostato de mínima y máxima a tarado fijo, de rearme automático.
- ▶ Filtro deshidratador.
- ▶ Visor de líquido.
- ▶ Batería de resistencias para hacer el estufaje.
- ▶ Batería de frío con tratamiento anticorrosión. (cataforesis)
- ▶ Recuperador de calor con tratamiento anticorrosión. (cataforesis)
- ▶ Variador de velocidad presostático para control de condensación.



mm	A	B	C	D	E	F
SF221	754	305	695	540	720	280
SF135	754	400	800	700	720	450
SF235	1.280	440	857	700	1.120	450
SF335	1.750	440	857	700	1.590	450
SF340	1.790	490	857	750	1.620	550



Modelo	R134a							HP	Voltaje (V/50 Hz)	Potencia eléctrica (kW)	Carga Gas (Kg)	Caudal CND (m³/h)	Caudal EVP (m³/h)	Pot. Calor (kW)	Pot. Hum (kW)	Precio (€)
	Potencia (W). Frio	Jamones		Quesos		Embutidos										
		m³	Kg	m³	Kg	m³	Kg									
SF221TR80	2.800	15	750	14	700	12	600	1,5	400/3	1,90	2,20	1.400	800	0,60	0,60	14.823,00
SF135TR80	4.600	25	1.250	22	1.100	20	1.000	2	400/3	2,30	3,50	1.500	1.700	0,60	0,60	15.767,00
SF235TR80	7.600	50	2.500	45	2.250	40	2.000	5	400/3	4,40	5,50	2.700	3.000	0,75	0,75	19.708,00
SF335TR80	12.200	70	3.500	70	3.500	60	3.000	8	400/3	6,40	7,50	4.000	4.700	1,00	0,95	25.190,00
SF340TR80	15.700	100	5.000	90	4.500	80	4.000	10	400/3	6,60	8,00	5.600	6.500	1,00	0,95	32.239,00

Opcionales

	Precio (€)
Cambio Voltaje	5%
Condensación por agua	10%
Cataforesis en condensador	5%
Mando a distancia 5 m.	914,00
Electrónica Visión con programación semanal de proceso	1.522,00

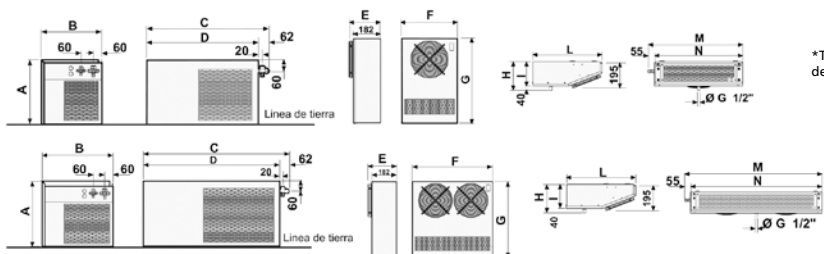
COMERCIAL

VFP-VFS Equipo partido para conservación de vino

 (60-80% HR)

Características generales

- ▶ Equipos para conservación y afinación de vino.
- ▶ Gestión completa de la temperatura y de la humedad de la cámara, para garantizar la perfecta calidad del vino y mantener los tapones en las mejores condiciones.
- ▶ Compresor hermético
- ▶ Válvula de expansión termostática.
- ▶ Filtro deshidratador.
- ▶ Cuadro eléctrico con centralita electrónica e interfaz de usuario fácil de utilizar y permite programar temperatura o humedad.
- ▶ Desescarche por aire.
- ▶ Bajo nivel sonoro.
- ▶ Baterías de intercambio térmico construidas en tubo estriado para aumentar significativamente su eficacia.
- ▶ Kit de humidificación incluido.
- ▶ Distancia máxima recomendada 10 m



mm	A	B	C	D	E	F	G	H	I	L	M	N	Tubería
VF1	357	337	682	620	210	375	570	215	175	490	669	614	1/4 - 1/2
VF2	390	427	882	820	210	595	570	215	175	490	1089	1034	3/8 - 5/8

Equipos partidos con evaporador de pared

Modelo	R134a +14°C			HP	Voltaje (V/50 Hz)	Potencia eléctrica (kW)	Carga Gas (Kg)	Caudal CND (m³/h)	Caudal EVP (m³/h)	Pot. Calor (kW)	Pot. Hum (kW)	Precio (€)
	Potencia (W). Frío	Potencia (W). Calor	m³									
VFP 103EA	699	700	21	1/3	230/1	1,10	1,30	600	600	0,35	0,20	7.389,00
VFP 105EA	1.045	1.050	35	3/8	230/1	1,64	1,30	600	600	0,35	0,20	7.548,00
VFP 206EA	1.589	1.400	60	1/2	230/1	2,24	1,80	1.200	1.200	0,40	0,35	8.711,00
VFP 207EA	2.236	1.750	92	3/4	230/1	2,70	1,80	1.200	1.200	0,40	0,35	9.040,00

Equipos partidos con evaporador de techo

Modelo	R134a +14°C			HP	Voltaje (V/50 Hz)	Potencia eléctrica (kW)	Carga Gas (Kg)	Caudal CND (m³/h)	Caudal EVP (m³/h)	Pot. Calor (kW)	Pot. Hum (kW)	Precio (€)
	Potencia (W). Frío	Potencia (W). Calor	m³									
VFS 103EA	699	700	21	1/3	230/1	1,10	1,30	600	400	0,35	0,20	7.440,00
VFS 105EA	1.045	1.050	35	3/8	230/1	1,64	1,30	600	400	0,35	0,20	7.603,00
VFS 206EA	1.589	1.400	60	1/2	230/1	2,24	1,80	1.200	800	0,40	0,35	8.869,00
VFS 207EA	2.236	1.750	92	3/4	230/1	2,70	1,80	1.200	800	0,40	0,35	9.207,00

Opcionales

	Precio (€)
Condensación por agua	15%
Cambio de Voltaje	5%
Suplemento por carga refrigerante R513A (GWP=631) en media temperatura	1%
Cataforesis en condensador	A consultar
Cataforesis en evaporador	A consultar

EQUIPOS SPLIT



UNIDADES CONDENSADORAS

SERENIS. Unidades carrozadas herméticas silenciosas.

Serenis Smart.....	110
Serenis ZX	112

AQUA. Unidades carrozadas condensados por agua.

Aqua.....	116
Aqua Heos	120

DORIN. Unidades condensadoras semiherméticas.

Unidades Condensadoras Axiales Semiherméticas	122
Unidades Condensadoras Semiherméticas Tropicalizadas (AUT).....	136
Unidades Condensadoras Axiales Semiherméticas - A2L	138
Unidades Condensadoras Centrífugas Semiherméticas	144
Accesorios opcionales	146

SERENIS SMART

Unidades condensadoras silenciosas

Características generales

- ▶ Carrozado Insonorizado
- ▶ Motoventilador MAER 6 polos
- ▶ Aletas de la batería con un tratamiento BLUE FIN anticorrosión
- ▶ Bisagras en la compuerta compresor.
- ▶ Batería Condensadora Tropicalizada
- ▶ Filtro deshidratador en línea de líquido DANFOSS
- ▶ Visor de líquido
- ▶ Interruptor Paro en la compuerta condensador
- ▶ Presostato de Alta/Baja Danfoss KP15
- ▶ Recipiente de líquido - GVL
- ▶ Válvula solenoide en línea de líquido (sin montar) SANHUA
- ▶ Válvulas de corte en líneas de líquido y aspiración.
- ▶ Panel eléctrico completo
- ▶ Comprobador de fases en modelos scroll
- ▶ Depósito en Aspiración a partir de 3CV en BT
- ▶ Separador de Aceite a partir de 3CV en BT
- ▶ Control de velocidad de ventiladores

Opcional		Precio (€)
Calentador de cárter compresor (sólo en positivo)	TODA LA GAMA	218,00
Funda ruido para compresores	de 075MSHP a 300MTSC / de 100BSHP a 250BTHP	607,00
	de 350MTSC a 800MTSC / de 300BTSC a 700BTSC	694,00
Separador de Aceite	de 075MSHP a 250MTSC / de 100BSHP a 200BTSC	465,00
	de 300MTSC a 700MTSC / para la 250BTHP para la 800MTSC	521,00 568,00

MEDIA TEMPERATURA														
MODELO	COMPRESOR					Condensador	Motor ventilador Axial	Nivel Sonoro dBA	Peso Kg	Conexiones		Carga Gas Kg**	Dimensiones mm	
	CV	MODELO	DATOS ELÉCTRICOS											
			Alimentación	W	A									
SERENIS-075MSHP	0,75	CAJ9510Z	220/1/50	565	2,60	7,54	1x400	6	29	51	5/8" 3/8"	1,22	1.000x380xh525	
SERENIS-100MSHP	1,00	CAJ9513Z	220/1/50	750	3,40	11,30	1x400	6	29	53	5/8" 3/8"	2,02	1.000x380xh525	
SERENIS-150MSHP	1,50	CAJ4519Z	220/1/50	1125	5,12	15,07	1x400	6	36	55	5/8" 3/8"	2,02	1.000x380xh525	
SERENIS-150MTHP	1,50	TAJ4519Z	380/3/50	1125	2,95	15,07	1x400	6	36	55	5/8" 3/8"	2,02	1.000x380xh525	
SERENIS-200MTSC	2,00	ZB15KQE-TFD	380/3/50	1500	3,95	20,10	1x450	6	45	58	3/4" 3/8"	3,62	1.000x380xh675	
SERENIS-250MTSC	2,50	ZB19KQE-TFD	380/3/50	1875	4,93	27,45	1x450	6	45	70	3/4" 3/8"	3,62	1.000x380xh675	
SERENIS-300MTSC	3,00	ZB21KQE-TFD	380/3/50	2250	5,92	30,88	1x500	6	48	75	3/4" 1/2"	3,97	1.150x380xh975	
SERENIS-350MTSC	3,50	ZB26KQE-TFD	380/3/50	2625	6,91	41,18	1x500	6	48	77	3/4" 1/2"	5,57	1.150x380xh975	
SERENIS-400MTSC	4,00	ZB29KQE-TFD	380/3/50	3000	7,95	41,18	1x500	6	49	99	7/8" 1/2"	5,57	1.150x380xh975	
SERENIS-500MTSC	5,00	ZB38KQE-TFD	380/3/50	3750	9,69	51,47	2x500	6	51	104	7/8" 1/2"	5,57	1.200x385xh1.275	
SERENIS-600MTSC	6,00	ZB45KQE-TFD	380/3/50	4500	11,84	68,63	2x500	6	52	108	7/8" 1/2"	7,17	1.200x385xh1.275	
SERENIS-700MTSC	7,00	ZB48KQE-TFD	380/3/50	5250	13,82	68,63	2x500	6	52	108	7/8" 1/2"	7,17	1.200x385xh1.275	
SERENIS-800MTSC	8,00	ZB58KQE-TFD	380/3/50	6000	15,80	88,23	2x500	6	58	121	1 1/8" 5/8"	7,59	1.200x385xh1.275	

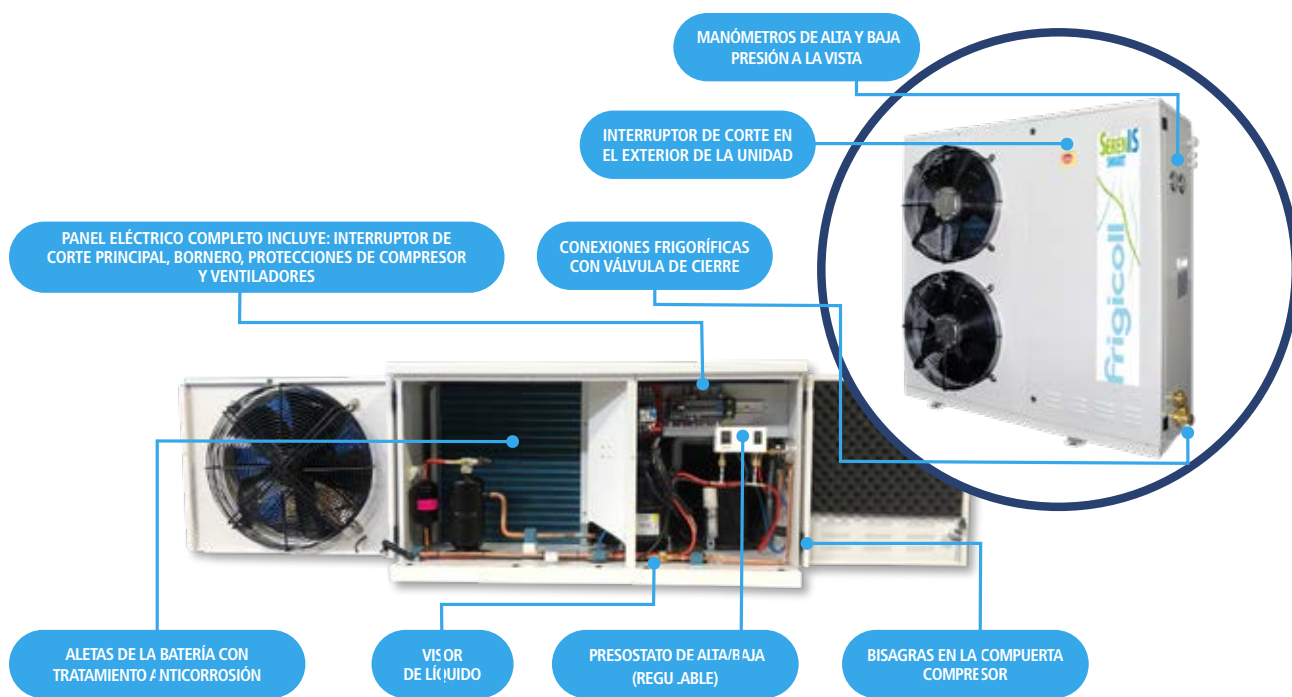
MEDIA TEMPERATURA						Precio (€)
MODELO	CAPACIDAD FRIGORÍFICA (W)					
	TEMPERATURA AMBIENTE 43°C CON R449A					
	Evap. +5°C	Evap. 0°C	Evap. -10°C	Evap. -15°C*		
SERENIS-075MSHP	2.261	1.834	1.153	882	2.863,00	
SERENIS-100MSHP	2.907	2.339	1.423	1.055	2.937,00	
SERENIS-150MSHP	4.018	3.273	2.056	1.554	3.366,00	
SERENIS-150MTHP	4.097	3.348	2.116	1.605	3.366,00	
SERENIS-200MTSC	5.480	4.510	2.960	2.190	3.404,00	
SERENIS-250MTSC	6.320	5.230	3.460	2.620	3.620,00	
SERENIS-300MTSC	7.990	6.650	4.470	3.400	3.832,00	
SERENIS-350MTSC	9.190	7.620	5.080	3.850	4.130,00	
SERENIS-400MTSC	10.650	8.840	6.000	4.630	4.163,00	
SERENIS-500MTSC	13.850	11.450	7.670	5.780	4.802,00	
SERENIS-600MTSC	16.200	13.400	8.980	6.770	5.200,00	
SERENIS-700MTSC	18.600	15.400	10.300	7.800	5.647,00	
SERENIS-800MTSC	21.200	17.550	11.600	8.820	6.792,00	

Rendimientos obtenidos con temperatura de los gases aspirados 20°C, subenfriamiento de 2K.
 *Para evaporar a -15°C, el recalentamiento de la aspiración deben ser 10K, con subenfriamiento 2K
 **Carga de Gas estimada a 15 metros de distancia

SERENIS SMART

Unidades condensadoras silenciosas

Nueva generación de Unidad Condensadora Silenciosa como solución más sencilla para exteriores.



MODELO	BAJA TEMPERATURA													
	COMPRESOR		DATOS ELÉCTRICOS			Condensador	Motor ventilador Axial		Nivel Sonoro dBA	Peso Kg	Conexiones		Carga Gas Kg**	Dimensiones mm
	CV	MODELO	Alimentación	W	A		Sup. m ²	n° x Ø			Polos	Asp.		
SERENIS-100BSHP	1	CAJ244GZ	220/1/50	633	5,36	10,05	1x400	6	29	50	1/2"	3/8"	2,02	1.000x380xh525
SERENIS-150BTHP	1,5	TAJ2464Z	380/3/50	816	2,73	15,07	1x400	6	30	54	1/2"	3/8"	2,02	1.000x380xh525
SERENIS-200BSSC	2	ZSIO6KQE-PFS	220/1/50	1.900	13,6	20,1	1x450	6	42	57	3/4"	3/8"	3,62	1.000x380xh675
SERENIS-200BTSC	2	ZSIO6KQE-TFP	380/3/50	1.960	5,7	20,1	1x450	6	42	57	3/4"	3/8"	3,62	1.000x380xh675
SERENIS-250BTSC	2,5	ZSIO8KQE-TFP	380/3/50	1.960	6,1	27	1x450	6	42	67	3/4"	3/8"	3,62	1.000x380xh675
SERENIS-300BTSC	3	ZF09K4E-TFD	380/3/50	1.970	6	30,88	1x500	6	48	69	3/4"	1/2"	5,57	1.150x380xh975
SERENIS-350BTSC	3,5	ZF11K4E-TFD	380/3/50	2.670	7,1	41,18	1x500	6	54	77	7/8"	1/2"	5,57	1.150x380xh975
SERENIS-400BTSC	4	ZF13K4E-TFD	380/3/50	2.890	8	41,18	1x500	6	56	105	7/8"	1/2"	5,57	1.150x380xh975
SERENIS-500BTSC	5	ZF15K4E-TFD	380/3/50	3.930	10	51,47	2x500	6	56	105	7/8"	1/2"	7,17	1.200x385xh1.275
SERENIS-600BTSC	6	ZF18K4E-TFD	380/3/50	5.350	12,5	68,63	2x500	6	58	105	7/8"	1/2"	7,17	1.200x385xh1.275
SERENIS-700BTSC	7,5	ZF25K5E-TFD	380/3/50	5.180	16	68,63	2x500	6	58	105	7/8"	1/2"	7,17	1.200x385xh1.275

MODELO	BAJA TEMPERATURA				Precio (€)
	CAPACIDAD FRIGORÍFICA (W)				
	TEMPERATURA AMBIENTE 43°C CON R449A				
	Evap. -15°C	Evap. -25°C	Evap. -30°C	Evap. -35°C*	
SERENIS-100BSHP	1.147	617	425	281	3.300,00
SERENIS-150BTHP	1.472	801	558	378	3.694,00
SERENIS-200BSSC	2.300	1.420	1.100	840	3.889,00
SERENIS-200BTSC	2.550	1.420	1.100	840	4.036,00
SERENIS-250BTSC	2.830	1.760	1.380	1.060	4.183,00
SERENIS-300BTSC	3.280	2.080	1.640	1.270	4.414,00
SERENIS-350BTSC	4.030	2.580	2.020	1.550	4.519,00
SERENIS-400BTSC	4.770	3.000	2.330	1.780	4.748,00
SERENIS-500BTSC	5.670	3.590	2.820	2.180	5.384,00
SERENIS-600BTSC	7.340	4.700	3.640	2.720	5.876,00
SERENIS-700BTSC	9.620	6.330	5.060	3.980	6.190,00

Modelos Scroll protegidos con inyección de líquido contra altas temperaturas de descarga

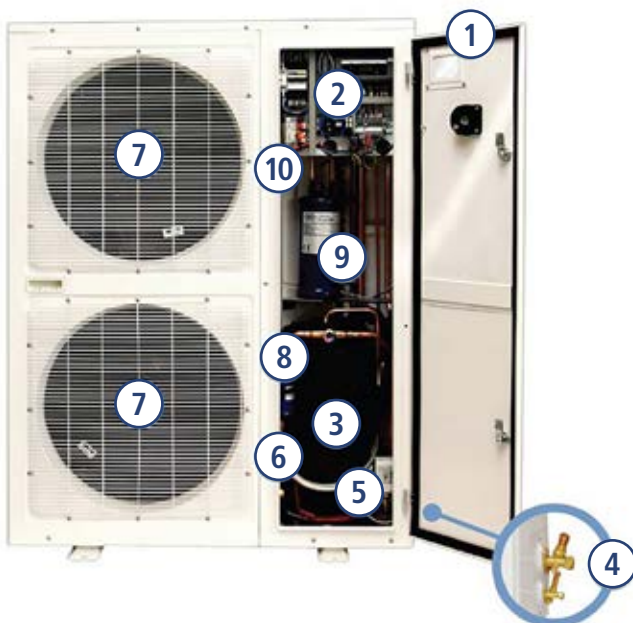
*Rendimientos obtenidos con Recalentamiento aspiración 10K, subenfriamiento 2K

**Carga de Gas estimada a 15 metros de distancia

SERENIS ZX Unidades condensadoras silenciosas COPELAND

Características generales

- ▶ Unidades con tecnología Copeland Digital Scroll
- ▶ Carrozado insonorizado
- ▶ Resistencia de Cárter
- ▶ Presostato fijo de AP/BP
- ▶ Presostato ajustable de BP
- ▶ Ventiladores de baja velocidad con palas perfiladas y variador.
- ▶ Filtro deshidratador.
- ▶ Visor de líquido
- ▶ Interruptor de paro en la compuerta condensador.
- ▶ Funda aislante
- ▶ Con Separador de Aceite
- ▶ Válvulas de parada (interrupción) en línea de líquido para facilitar el remplazo del deshidratador.
- ▶ Válvulas de aspiración y salida de líquido.
- ▶ Panel Eléctrico completo incluye: protección de sobrecarga, interruptor de proximidad y protección del compresor electrónico
- ▶ Control de condensación flotante a través de HP y velocidad de ventilador
- ▶ Modo nocturno de bajo consumo y función de auto diagnóstico.
- ▶ **Controlador Emerson**



DESCRIPCION DE COMPONENTES

- 1 Puerta frontal con ventana para ventilación rápida
- 2 Cuadro eléctrico completamente equipado que incluye un interruptor magnetotérmico y control electrónico que protege al compresor e incorpora el control de velocidad del ventilador.
- 3 Compresor Copeland Scroll con resistencia de cárter y funda acústica.
- 4 Conexiones de aspiración y línea de líquido de fácil acceso dispuestas para favorecer el diseño compacto de la unidad.
- 5 Presostato de baja ajustable.
- 6 Válvula de servicio en la línea de líquido para favorecer la sustitución del filtro.
- 7 Ventiladores de baja velocidad.
- 8 Filtro y visor de líquido.
- 9 Separador de aceite (sólo versión BT)
- 10 Separador de aspiración (sólo versión BT)

SERENIS ZX

Unidades condensadoras silenciosas COPELAND

GAMA UNIDADES CONDENSADORAS CON COMPRESOR DIGITAL SCROLL PARA REFRIGERANTES A1

MEDIA TEMPERATURA DIGITAL												
MODELO	COMPRESOR					Ventiladores	Calderín	Ruido (Día/Noche)	Peso	Conexiones		Medidas
	CV	MODELO	DATOS ELÉCTRICOS									
			Voltaje	W	A	Caudal (m³/h)	(dm³)	dBA	Kg	Asp.	Líqu.	mm (LxWxH)
SERENIS ZXDE-030	3	ZBD 21KQE-TFD- 551	380/3/50	2.210	4,09	2.916	4,1	39/37	79	1/2"	3/4"	1.035 X 446 X 840
SERENIS ZXDE-040	4	ZBD 29KQE-TFD- 551	380/3/50	2.720	4,48	5.904	5,9	40/37	104	1/2"	7/8"	1.035 X 447 X 1,244
SERENIS ZXDE-050	5	ZBD 38KQE-TFD- 551	380/3/50	3.670	6,33	5.904	5,9	41/38	108	1/2"	7/8"	1.035 X 447 X 1,244
SERENIS ZXDE-060	6,5	ZBD 45KQE-TFD- 551	380/3/50	4.460	7,55	5.904	5,9	41/38	112	1/2"	7/8"	1.035 X 447 X 1,244
SERENIS ZXDE-075	7,5	ZBD 48KQE-TFD- 551	380/3/50	4.830	8,84	5.904	5,9	42/39	118	1/2"	7/8"	1.035 X 447 X 1,244

MEDIA TEMPERATURA DIGITAL					
MODELO	CAPACIDAD FRIGORÍFICA (W)				Precio (€)
	TEMP. AMB. 43°C con R134a/R513A		TEMP. AMB. 43°C CON R448A/R449A		
	Evap. +0°C	Evap. -10°C	Evap. +0°C	Evap. -10°C	
SERENIS ZXDE-030	4800-480	3330-333	7250-725	5130-513	5.777,00
SERENIS ZXDE-040	6560-656	4290-429	10350-1035	7210-721	6.509,00
SERENIS ZXDE-050	8010-801	5260-526	12250-1225	8650-865	7.282,00
SERENIS ZXDE-060	9650-965	6340-634	14200-1420	10100-1010	7.846,00
SERENIS ZXDE-075	10650-1065	7210-721	16050-1605	11400-1140	8.653,00

SERENIS ZX Unidades condensadoras silenciosas COPELAND

GAMA UNIDADES CONDENSADORAS CON COMPRESORES SCROLL
PARA REFRIGERANTES A2L (R455A/R454C)



MEDIA TEMPERATURA A2L												
MODELO	COMPRESOR					Ventiladores Caudal (m³/h)	Calderín (dm3)	Ruido (Día/Noche) dBA	Peso Kg	Conexiones		Medidas mm (LxWxH)
	CV	MODELO	DATOS ELÉCTRICOS									
			Voltaje	W	A							
SERENIS ZXY-020	2	YB12K1E-TFMN	400/III/50	2.100	4,2	2.916	4,1	39/37	76	3/4"	1/2"	1027x424x840
SERENIS ZXY-030	3	YB17K1E-TFMN	400/III/50	2.890	5,5	2.916	4,1	40/37	79	3/4"	1/2"	1027x424x840
SERENIS ZXY-040	4	YB24K1E-TFMN	400/III/50	4.050	7,8	2.916	4,1	40/37	91	3/4"	1/2"	1027x424x840
SERENIS ZXY-050	5	YB31K1E-TFMN	400/III/50	4.970	10,1	5.904	5,9	41/38	108	7/8"	1/2"	1029x424x1244
SERENIS ZXY-060	6	YB36K1E-TFMN	400/III/50	5.870	11,8	5.904	5,9	41/38	112	7/8"	1/2"	1029x424x1244
SERENIS ZXY-075	7,5	YB45K1E-TFMN	400/III/50	7.460	15,9	5.904	5,9	42/39	118	7/8"	1/2"	1029x424x1244

MEDIA TEMPERATURA A2L					
MODELO	CAPACIDAD FRIGORÍFICA (W)				Precio (€)
	TEMPERATURA AMBIENTE 40°C CON R455A		TEMPERATURA AMBIENTE 40°C CON R454C		
	Evap. +0°C	Evap. -10°C	Evap. +0°C	Evap. -10°C	
SERENIS ZXY-020	4120	2990	3820	2860	4.169,00
SERENIS ZXY-030	5820	4240	5380	4040	4.791,00
SERENIS ZXY-040	8260	6010	7670	5740	5.414,00
SERENIS ZXY-050	10450	7600	9620	7200	6.139,00
SERENIS ZXY-060	12450	9020	11400	8540	6.652,00
SERENIS ZXY-075	15700	11400	14400	10800	7.404,00

GAMA UNIDADES CONDENSADORAS CON COMPRESOR DIGITAL SCROLL
PARA REFRIGERANTES A2L (R455A / R454C)



MEDIA TEMPERATURA DIGITAL A2L												
MODELO	COMPRESOR					Ventiladores Caudal (m³/h)	Calderín (dm3)	Ruido (Día/Noche) dBA	Peso Kg	Conexiones		Medidas mm (LxWxH)
	CV	MODELO	DATOS ELÉCTRICOS									
			Voltaje	W	A							
SERENIS ZXDY-030	3	YBD17K1E-TFMN	380/3/50	2.210	4,09	2.916	4,1	39/37	79	1/2"	3/4"	1.035 X 446 X 840
SERENIS ZXDY-040	4	YBD24K1E-TFMN	380/3/50	2.720	4,48	5.904	5,9	40/37	104	1/2"	7/8"	1.035 X 447 X 1,244
SERENIS ZXDY-050	5	YBD31K1E-TFMN	380/3/50	3.670	6,33	5.904	5,9	41/38	108	1/2"	7/8"	1.035 X 447 X 1,244
SERENIS ZXDY-060	6,5	YBD36K1E-TFMN	380/3/50	4.460	7,55	5.904	5,9	41/38	112	1/2"	7/8"	1.035 X 447 X 1,244
SERENIS ZXDY-075	7,5	YBD45K1E-TFMN	380/3/50	4.830	8,84	5.904	5,9	42/39	118	1/2"	7/8"	1.035 X 447 X 1,244

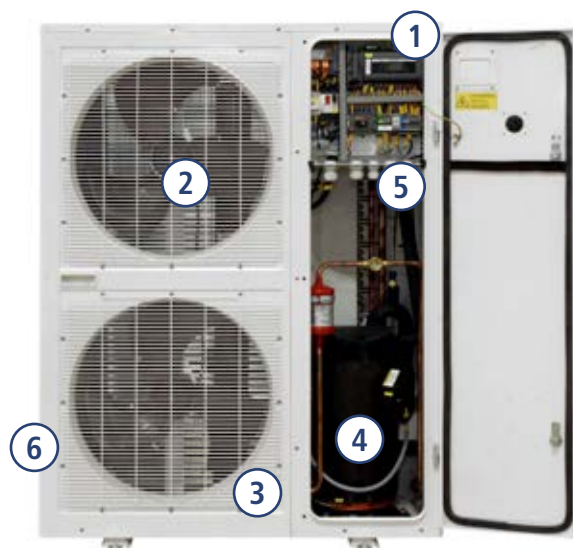
MEDIA TEMPERATURA DIGITAL A2L					
MODELO	CAPACIDAD FRIGORÍFICA (W)				Precio (€)
	TEMPERATURA AMBIENTE 40°C CON R455A		TEMPERATURA AMBIENTE 40°C CON R454C		
	Evap. +0°C	Evap. -10°C	Evap. +0°C	Evap. -10°C	
SERENIS ZXDY-030	6760-676	4.900-490	6.240-624	4.520-452	6.369,00
SERENIS ZXDY-040	9450-945	6.710-671	8.760-876	6.200-620	7.075,00
SERENIS ZXDY-050	11.250-1.125	8.150-815	10.350-1.035	7.480-748	7.822,00
SERENIS ZXDY-060	13.150-1.315	9.660-966	12.050-1.205	8.850-885	8.365,00
SERENIS ZXDY-075	16.250-1.625	11.950-1.195	14.900-1.490	10.950-1.095	9.142,00

*Rendimientos obtenidos con temperatura aspiración 20°C, subenfriamiento de 0K.

SERENIS ZX

Unidades condensadoras silenciosas COPELAND

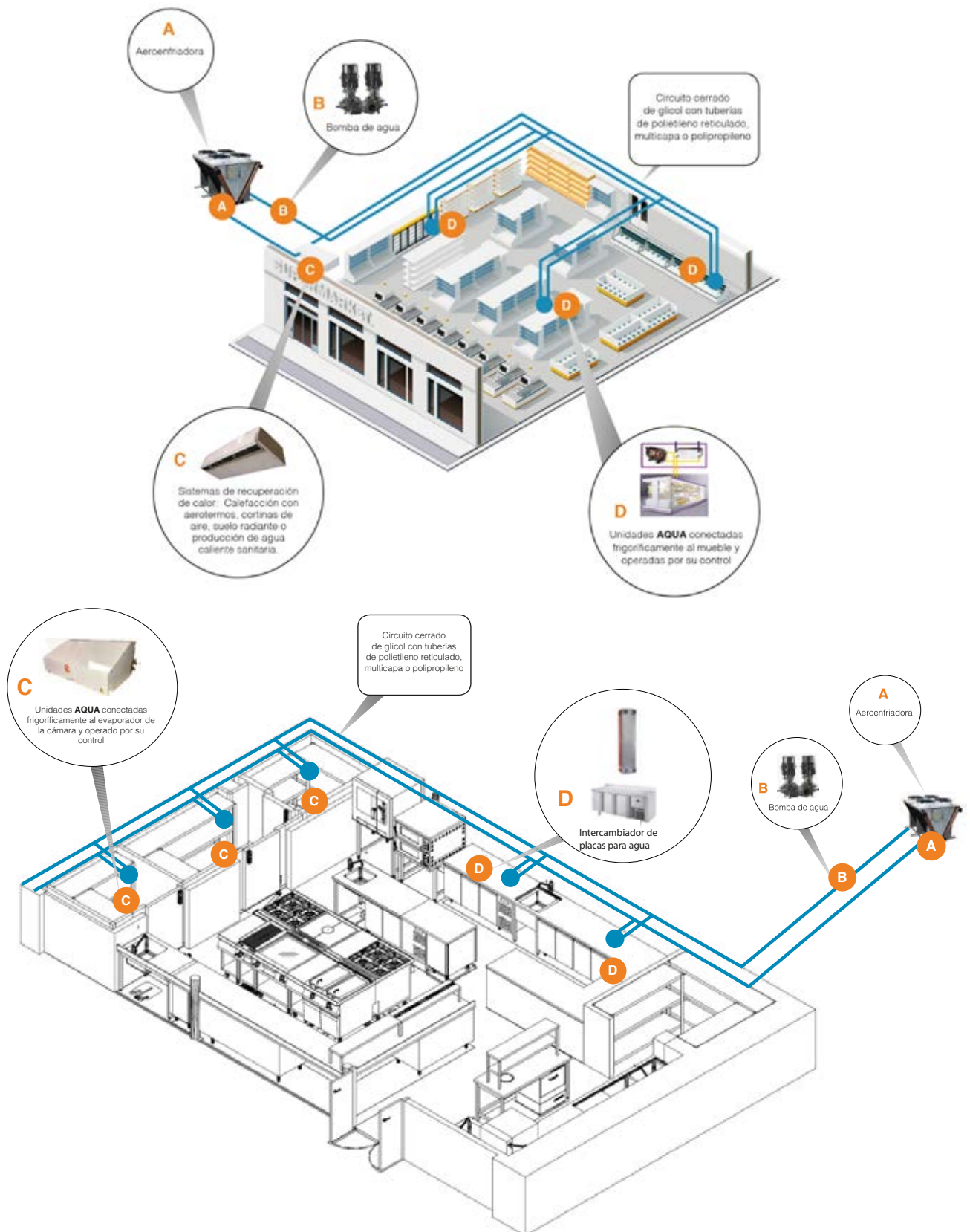
NUEVA GAMA UNIDADES CONDENSADORAS PARA REFRIGERANTES A2L
(R455A / R454C)



CAMBIOS REALIZADOS EN LAS UNIDADES

- 1 Controlador Dixel
- 2 Ventilador más silencioso
- 3 Caja de conexiones estanca
- 4 Deposito de líquido sin conexión cónica
- 5 Nuevos compresores certificados A2L
- 6 Condensador micro canal

AQUA. UNIDADES CONDENSADAS POR AGUA



AQUA. UNIDADES CONDENSADAS POR AGUA

Características generales

- ▶ La unidad frigorífica Scroll AQUA está provista de intercambiador de calor de placas (condensador), compresor scroll (enfriado por inyección de líquido), minipresostato de alta y baja presión, línea de líquido (a conectar a válvula de expansión), línea de aspiración (a conectar al evaporador), solenoide de inyección de líquido, cuadro eléctrico (a conectar a la alimentación eléctrica y al termostato del mueble), filtro y visor.
- ▶ La unidad AQUA provista del evaporador adecuado también refrigera las cámaras frigoríficas de la tienda.



Aqua horizontal



Aqua vertical

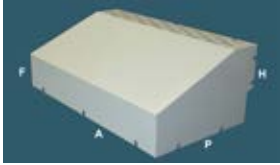

AQUA. Regulación Fija

- ▶ La unidad Aqua de regulación se adapta dimensionando el tamaño del compresor según la necesidad frigorífica que se requiera

MODELO				CAPACIDAD FRIGORÍFICA (W)				Precio (€)
				TEMPERATURA CONDENSACION 45°C CON R448A/R449A				
DESCRIPCIÓN	TIPO	APLICACIÓN	COMPRESOR	Evap. +0°C	Evap. -10°C	Evap. -30°C	Evap. -35°C	
AQUA 09 1PH	HORIZONTAL ON/OFF	MT & BT	HITACHI	1266	870	347	270	4.968,00
AQUA 16 1PH				2252	1602	689	538	4.776,00
AQUA 23 1PH				3048	2160	942	749	4.983,00
AQUA 30 3PH				4116	2933	1276	988	6.317,00
AQUA 35 3PH				4910	3385	1396	1109	6.850,00
AQUA 45 3PH				5482	3934	1728	1355	6.886,00
AQUAV50MT	VERTICAL ON/OFF	MT	EMERSON	7220	4870			7.953,00
AQUAV60MT				9480	6430			7.854,00
AQUAV75MT				12350	8340			8.171,00
AQUAV95MT				14450	9760			8.649,00
AQUAV50BT		BT				2490	1960	8.901,00
AQUAV60BT						2910	2290	9.021,00
AQUAV75BT						3560	2820	9.913,00
AQUAV95BT						4360	3380	10.840,00

AQUA. UNIDADES CONDENSADAS POR AGUA

Características técnicas

MODELO	COMPRESOR		MEDIDAS Alto (H) x Fondo (P) x Anchura (A)mm	PESO (kg)	Conexión Frigorífica		Hidráulica		Carga de Gas (Kg)
	MODELO	Consumo (Amp.)			Asp.	Líquido	Perdida Carga (kPa)	Connexión agua	
AQUA 09 1PH	ZS4084S1	2,8	 300 x 475 x 850	46	1/2"	1/4"	50	PPR-20	1
AQUA 16 1PH	ZS7516S1	4,8		47	1/2"	1/4"	71	PPR-20	1
AQUA 23 1PH	ZS1120S1	6,4		47	1/2"	1/4"	85	PPR-32	2
AQUA 30 3PH	DS1529V1	4		59	5/8"	3/8"	88	PPR-32	2,5
AQUA 35 3PH	DS1834V1	4,5		60	5/8"	3/8"	90	PPR-32	2,8
AQUA 45 3PH	DS2244V1	5,9		62	5/8"	3/8"	92	PPR-32	3,3
AQUAV50MT	ZB21KCE-TFD	7,2	 650 x 360 x 605	69	5/8"	3/8"	95	PPR-40	4
AQUAV60MT	ZB29KCE-TFD	10		82	7/8"	1/2"	98	PPR-40	4,5
AQUAV75MT	ZB38KCE-TFD	12,8		85	7/8"	1/2"	101	PPR-40	5
AQUAV95MT	ZB45KCE-TFD	13,1		88	7/8"	1/2"	101	PPR-50	6
AQUAV50BT	ZF11K4E-TFD	7,1		69	5/8"	1/2"	95	PPR-40	4
AQUAV60BT	ZF13K4E-TFD	8		82	7/8"	1/2"	98	PPR-40	4,5
AQUAV75BT	ZF15K4E-TFD	10		85	7/8"	1/2"	101	PPR-40	5
AQUAV95BT	ZF18K4E-TFD	12,5		88	7/8"	1/2"	101	PPR-50	6

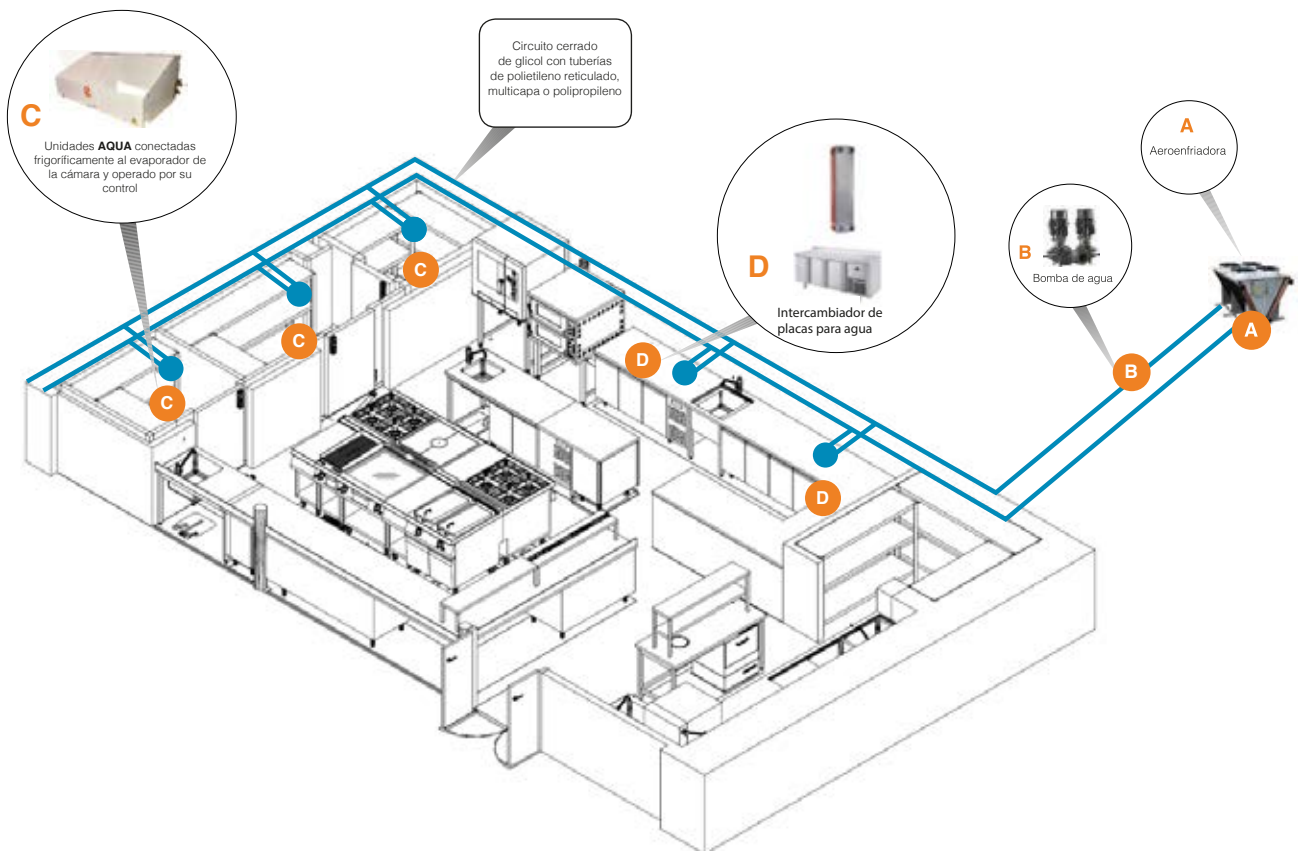
AQUA. Regulación Variable

- La unidad AQUA de regulación variable permite adaptarse a varias necesidades frigoríficas pudiendo abarcar con un mismo equipo varios servicios. Existen dos posibilidades de regulación mediante variador de frecuencia o mediante la tecnología digital Scroll de COPELAND.

MODELO				CAPACIDAD FRIGORÍFICA (W)				Precio (€)	
				TEMPERATURA CONDENSACION 45°C CON R448A/R449A					
DESCRIPCIÓN	TIPO	APLICACIÓN	COMPRESOR	Evap. +0°C	Evap. -10°C	Evap. -30°C	Evap. -35°C		
AQUA 30 3PH INV	HORIZONTAL INVERTER	MT & BT	HITACHI	4096-2059	2923-1469	1273-640	985-495	8.801,00	
AQUA 35 3PH INV				4885-2456	3373-1696	1394-700	1107-557	9.062,00	
AQUA 45 3PH INV				5482-2756	3934-1978	1728-868	1355-681	9.265,00	
AQUA V50MTD	VERTICAL DIGITAL	MT	EMERSON	7250-725	5130-513			10.729,00	
AQUA V75MTD				12600-1260	8500-850			12.057,00	
AQUA V95MTD				14700-1470	9970-997			12.299,00	
AQUA V60BTD		BT				3730-746	2900-580		12.114,00
AQUA V95BTD						5840-1168	4760-952		12.875,00

AQUA. UNIDADES CONDENSADAS POR AGUA

MODELO	COMPRESOR		MEDIDAS Alto (H) x Fondo (P) x Anchura (A)mm	PESO (kg)	Conexión Frigorífica		Hidráulica		Carga de Gas (Kg)
	MODELO	Consumo (Amp.)			Asp.	Líquido	Perdida Carga (kPa)	Connexión agua	
AQUA 30 3PH INV	DS1529V1	4	300 x 475 x 850	62	5/8"	3/8"	88	PPR-32	2,5
AQUA 35 3PH INV	DS1834V1	4,5		63	5/8"	3/8"	90	PPR-32	2,8
AQUA 45 3PH INV	DS2244V1	5,9		65	5/8"	3/8"	92	PPR-32	3,3
AQUA V50MTD	ZBD21KQE-TFD	4,23	650 x 360 x 605	69	5/8"	1/2"	95	PPR-40	4
AQUA V75MTD	ZBD38KQE-TFD	7		82	7/8"	1/2"	98	PPR-40	5
AQUA V95MTD	ZBD45KQE-TFD	8		88	7/8"	1/2"	101	PPR-50	6
AQUA V60BTD	ZFD13KVE-TFD	6,23		82	7/8"	1/2"	98	PPR-40	4,5
AQUA V95BTD	ZFD18KVE-TFD	8,27		88	7/8"	1/2"	101	PPR-50	6

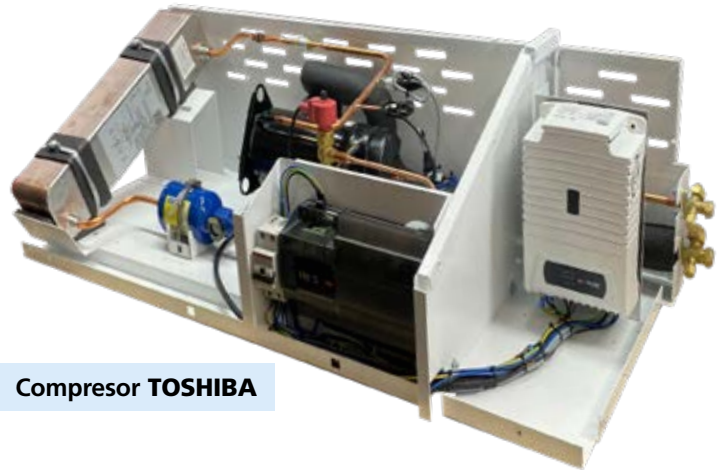


AQUA. UNIDADES CONDENSADAS POR AGUA

AQUA. HEOS

Características

AQUA HEOS corresponde a la integración de la tecnología HEOS de Carel diseñada exclusivamente para el control y gestión frigorífica de sistemas de condensación por agua mediante Compresores DC. Los equipos AQUA HEOS cuentan con la integración de un variador de frecuencia, una válvula electrónica de control y un controlador diseñado únicamente para esta aplicación.



★ Compresor TOSHIBA

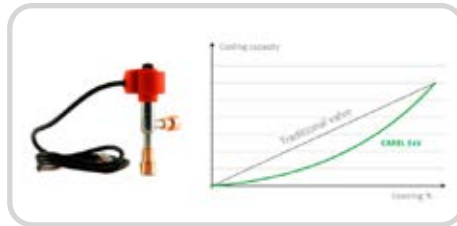
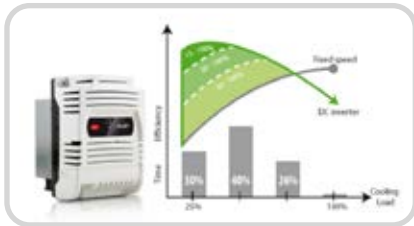
Variador de frecuencia



Válvula electrónica de control



Controlador diseñado para sistemas de condensación por agua



Ventajas del sistema HEOS

EFICIENCIA

Máximo ahorro económico y de energía

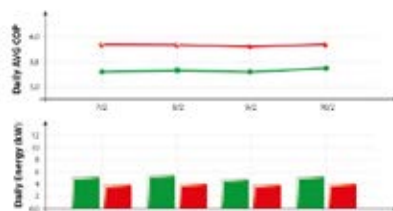
- La temperatura de evaporación de cada servicio depende sólo de su Setpoint y de la presión.
- La modulación de la velocidad permite trabajar con evaporación más alta aumentando la eficiencia energética.



FIABILIDAD

Máximo control de temperatura garantizado

- Un algoritmo avanzado gestiona la sinergia entre el compresor DC y la válvula de expansión electrónica permitiendo optimizar el control de la temperatura y por consiguiente la calidad de los alimentos.



CONTROL

Sistema de supervisión Boss

- La integración de un sistema de supervisión permitiendo el control de todos los Sistemas y la programación de bandas o tiempos de funcionamiento.



AQUA. UNIDADES CONDENSADAS POR AGUA

AQUA. HEOS

MODELO				CAPACIDAD FRIGORÍFICA (W)				Precio (€)	
				TEMPERATURA CONDENSACION 45°C CON R448A/R449A					
DESCRIPCIÓN	TIPO	APLICACIÓN	COMPRESOR	Evap. +0°C	Evap. -10°C	Evap. -30°C	Evap. -35°C		
AQUA HEOS 91 MT	HORIZONTAL HEOS	MT	TOSHIBA	2470-380	1590-240			7.753,00	
AQUA HEOS 130 MT				2560-550	2870-440			8.099,00	
AQUA HEOS 220 MT				6000-920	3850-590			8.990,00	
AQUA HEOS 330 MT				7960-1380	5100-880			10.779,00	
AQUA HEOS 420 MT				10170-1760	6520-1130			11.429,00	
AQUA HEOS 91 LT		BT					490-70	320-50	7.753,00
AQUA HEOS 130 LT							700-110	450-70	8.099,00
AQUA HEOS 220 LT							1180-180	770-120	8.990,00
AQUA HEOS 330 LT							1570-270	1020-180	10.779,00
AQUA HEOS 420 LT							2000-350	1300-230	11.429,00
Precio servicio adicional								2.857,00	

MODELO	COMPRESOR	MEDIDAS	PESO (kg)	Conexión Frigorífica		Hidráulica		Carga de Gas (Kg)
	MODELO	Alto (H) x Fondo (P) x Anchura (A)mm		Asp.	Líquido	Perdida Carga (kPa)	Conexión agua	
AQUA HEOS 91 MT	DA91A3FJH	300 x 475 x 1050	59	1/2"	3/8"	1,8	PPR-32	1
AQUA HEOS 130 MT	DA130A3FJH		62	1/2"	3/8"	1,8	PPR-32	2
AQUA HEOS 220 MT	DA220A3FJH		44	1/2"	3/8"	2,5	PPR-32	2,5
AQUA HEOS 330 MT	DA330A3FJH	350 x 575 x 1100	83	5/8"	3/8"	2,4	PPR-40	2,8
AQUA HEOS 420 MT	DA430A3FJH		87	5/8"	3/8"	2,7	PPR-40	3,3
AQUA HEOS 91 LT	DA91A3FJH	300 x 475 x 1050	59	1/2"	3/8"	1,8	PPR-32	1
AQUA HEOS 130 LT	DA130A3FJH		62	1/2"	3/8"	1,8	PPR-32	2
AQUA HEOS 220 LT	DA220A3FJH		77	1/2"	3/8"	2,5	PPR-32	2,5
AQUA HEOS 330 LT	DA330A3FJH	350 x 575 x 1100	83	5/8"	3/8"	2,4	PPR-40	2,8
AQUA HEOS 420 LT	DA430A3FJH		87	5/8"	3/8"	2,7	PPR-40	3,3

Unidades condensadoras axiales semiherméticas

La serie de unidades condensadoras ha sido proyectada para garantizar óptimas prestaciones, dimensiones reducidas y baja rumorosidad. Todas las unidades pueden funcionar con R448A, R449A, R407F, R407A, R134A, R404A y R507 entre los límites indicados en este catálogo.

Estas unidades representan el suministro estándar y pueden usarse en todas las aplicaciones. Las unidades condensadoras AU están equipadas con condensadores enfriados por aire con tubos de cobre y aletas de aluminio de nuevo diseño, motoventiladores monofase de alta eficiencia con rejilla de protección, recipiente de líquido con válvula de seguridad y antivibradores en la tubería de descarga (cuando esté previsto), tuberías de gas y de líquido, bastidor soporte.

CAMPOS DE APLICACIÓN

Para garantizar un buen funcionamiento y un largo servicio de las unidades condensadoras, es importante respetar los límites de aplicación especificados en el presente catálogo. Es importante establecer las condiciones más severas en las que la unidad deba funcionar; el funcionamiento en condiciones no especificadas debe ser previamente acordado con DORIN.

NIVELES SONOROS

Alineándose con las más severas normativas, DORIN, además de trabajar sobre las emisiones sonoras de los compresores, ha seleccionado los motoventiladores que unen óptimas prestaciones y baja rumorosidad.

ACEITES LUBRIFICANTES

Todas las unidades condensadoras están equipadas con compresores cargados

con aceite POE con viscosidad de 32 cst a 40°C para HFC (R448A, R449A, R407F, R407A, R134a, R404A y R507).

ACCESORIOS

En todas las unidades condensadoras pueden ser montados: electroválvula solenoide, separador aceite, antivibrador aspiración, presostato control ventilador, carenado de protección. En cualquier caso, el montaje posterior es particularmente accesible porque existe en la bancada la predisposición para la fijación posteriores.

CONFORMIDAD A LA DIRECTIVA PED

Las unidades condensadoras Dorin son conformes con la directiva PED 97/23/CE. La presión de proyecto PS es 30 bar.



Para los compresores certificados ASERCOM ver catálogo compresores semiherméticos y programa de selección DORIN.



Nuevas Unidades condensadoras axiales semiherméticas Ecodesign

UNIDADES TIPO E-AU

Las nuevas unidades semiherméticas DORIN cumplen con la normativa Erp que está relacionada con los ventiladores y la ECO-DESIGN esta relacionada con toda la unidad de condensación.

Como resultado de esto las nuevas unidades condensadoras E-AU están diseñadas de una forma más óptima en sus componentes (condensador y ventiladores) con tal de completar satisfactoriamente los nuevos parámetros de eficiencia impuestos por la normativa. Las unidades E-AU han sido diseñadas para trabajar con refrigerantes nuevos HFC-HFO obteniendo un alto rendimiento posicionando la E-AU en un nivel alto dentro del mercado de unidades condensadoras.

De toda la gama de producto AU diferenciamos algunos cambios en el diseño de las familias correspondientes a los productos de aplicaciones negativas y una potencia de más de 2 CV.

En las nuevas unidades E-AU destacamos los siguientes cambios:

CONDENSADORES

El nuevo diseño de condensadores por aire asegura las mejores temperaturas de condensación en todo tipo de condiciones de trabajo donde se aplique.

MOTOVENTILADORES

La última generación de moto-ventiladores donde las unidades E-AU provee baja emisión de nivel sonoro, alta eficiencia y alta duración sobre el tiempo de trabajo comparado con ventiladores estándar.

Todos los ventiladores están equipados con un motor de 230/1/50-60 y en el que se puede regular la frecuencia, también están equipados con una protección térmica interna y una rejilla de protección externa.

PRESTACIONES

El rendimiento indicado en el catálogo ha sido calculado por la siguiente normativa EN 13215 con succión de temperatura a 20 °C y subenfriamiento líquido.

Los rendimientos en diferentes condiciones de trabajo pueden ser calculados utilizando el software de selección.

CONFORMIDAD A LA DIRECTIVA PED

Las unidades condensadoras Dorin son conformes con la directiva PED 97/23/CE. La presión de proyecto PS es 30 bar.

Ejemplo de designación

AU-H101CC Unidad condensadora por aire mono-ventilador

AU2-H101CC Unidad Condensadora por aire con doble-ventilador

AU-H101CC Tipo compresor

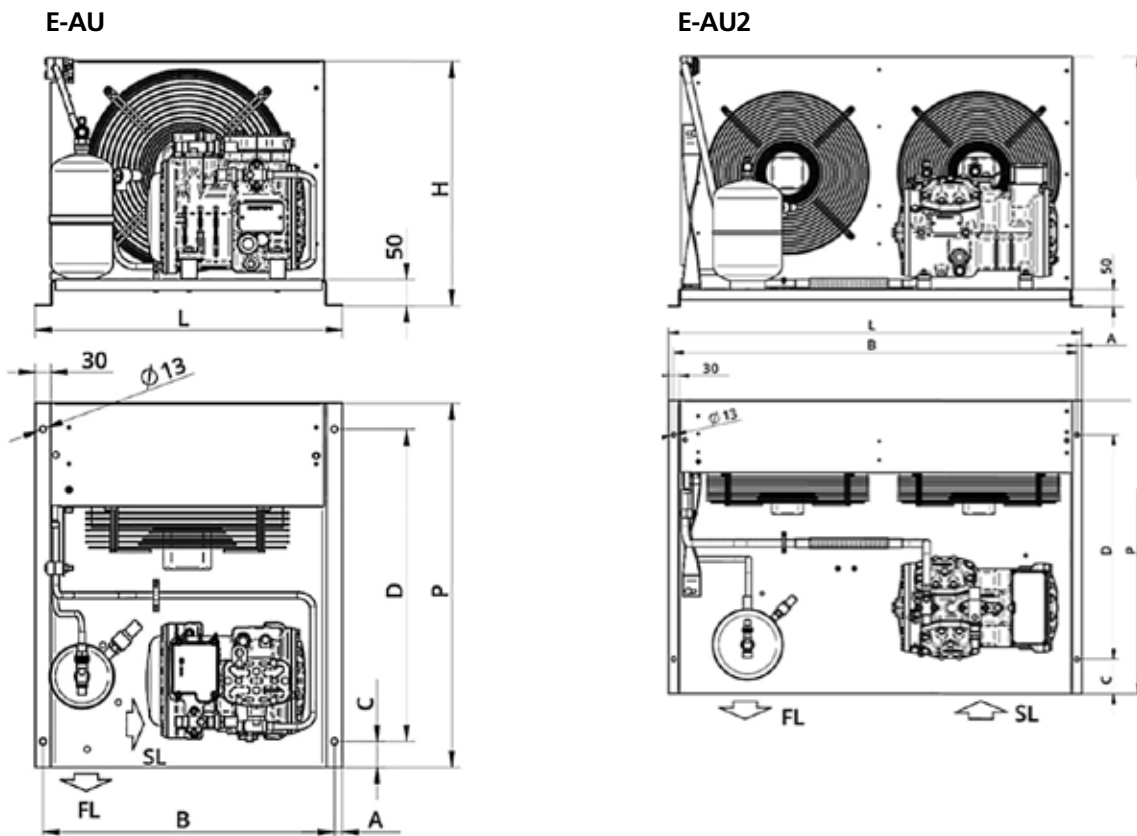
Características técnicas

Serie	Modelo	COMPRESOR			Recipiente	CONEXIONES			Peso	VENTILADORES					Ruido máximo a 5 metros
		MODELO	m3/h [@50 Hz]	Corriente de Arranque [A] 220 - 240/3/50 & 265 - 290/3/60 Δ 380 - 420/3/50 & 440 - 480/3/60 Y		Linea de Aspiración	Linea de liquido			Flujo Aire	Potencia	Corriente absorbida	Capacidad Condensador	n° x μF [@50Hz]	
					Vol. [l]		[mm]	Salida rotalock	Salida soldada						[kg]
H11	E-AU-H80CC	H80CC	4,42	4.2 / 2.4	2,3	12s	1"	1/2"	58	2150	165	0,73	1x4	1x350	43,5
	E-AU-H80CS	H80CS	5,37	4.2 / 2.4	2,3	16s	1"	1/2"	62	2150	165	0,73	1x4	1x350	43,5
	E-AU-H101CC	H101CC	5,37	5.0 / 2.9	2,3	16s	1"	1/2"	63	2150	165	0,73	1x4	1x350	43,5
	E-AU2-H101CC	H101CC	5,37	5.0 / 2.9	2,3	16s	1"	1/2"	69	2600	144	0,64	2x2	2x300	40,0
	E-AU-H101CS	H101CS	6,71	5.0 / 2.9	2,3	16s	1"	1/2"	63	2150	165	0,73	1x4	1x350	43,5
	E-AU2-H101CS	H101CS	6,71	5.0 / 2.9	2,3	16s	1"	1/2"	69	2600	144	0,64	2x2	2x300	40,0
	E-AU-H151CC	H151CC	6,71	5.9 / 3.4	2,3	16s	1"	1/2"	64	2000	165	0,73	1x4	1x350	43,5
	E-AU2-H151CC	H151CC	6,71	5.9 / 3.4	2,3	16s	1"	1/2"	71	2600	144	0,64	2x2	2x300	40,0
	E-AU-H151CS	H151CS	7,5	5.9 / 3.4	2,3	16s	1"	1/2"	65	2000	165	0,73	1x4	1x350	43,5
	E-AU2-H151CS	H151CS	7,5	5.9 / 3.4	2,3	16s	1"	1/2"	71	2600	144	0,64	2x2	2x300	40,0
	E-AU-H181CC	H181CC	7,5	7.6 / 4.4	2,3	16s	1"	1/2"	68	2000	165	0,73	1x4	1x350	43,6
	E-AU2-H181CC	H181CC	7,5	7.6 / 4.4	2,3	16s	1"	1/2"	73	2350	144	0,64	2x2	2x300	40,3
	E-AU-H181CS	H181CS	9,16	7.6 / 4.4	2,3	16s	1"	1/2"	68	2000	165	0,73	1x4	1x350	43,6
	E-AU2-H181CS	H181CS	9,16	7.6 / 4.4	2,3	16s	1"	1/2"	73	2350	144	0,64	2x2	2x300	40,3
	E-AU-H201CC	H201CC	9,16	10.4 / 6.0	2,3	16s	1"	1/2"	69	2000	165	0,73	1x4	1x350	43,6
	E-AU2-H201CC	H201CC	9,16	10.4 / 6.0	2,3	16s	1"	1/2"	74	2350	144	0,64	2x2	2x300	40,3
	E-AU-H201CS	H201CS	9,88	7.6 / 4.4	2,3	18s	1"	1/2"	69	1300	65	0,31	1x2	1x350	43,6
	E-AU2-H201CS	H201CS	9,88	7.6 / 4.4	2,3	18s	1"	1/2"	74	2350	144	0,64	2x2	2x300	40,3
	E-AU-H221CC	H221CC	9,88	10.4 / 6.0	2,3	18s	1"	1/2"	70	2000	165	0,73	1x4	1x350	43,6
	E-AU2-H221CC	H221CC	9,88	10.4 / 6.0	2,3	18s	1"	1/2"	75	2350	144	0,64	2x2	2x300	40,3
	E-AU-H221CS	H221CS	10,61	10.4 / 6.0	2,3	18s	1"	1/2"	70	1300	65	0,31	1x2	1x350	43,6
	E-AU2-H221CS	H221CS	10,61	10.4 / 6.0	3,9	18s	1"	1/2"	93	3200	130	0,62	1x2	2x350	47,8
	E-AU-H251CC	H251CC	10,61	12.6 / 7.3	3,9	18s	1"	1/2"	88	5550	245	1,1	1x8	1x450	52,2
	E-AU2-H251CC	H251CC	10,61	12.6 / 7.3	3,9	18s	1"	1/2"	93	4900	330	1,46	2x4	2x350	47,8
	E-AU-H251CS	H251CS	11,64	10.4 / 6.0	2,3	18s	1"	1/2"	70	1300	65	0,31	1x2	1x350	43,6
	E-AU2-H251CS	H251CS	11,64	10.4 / 6.0	3,9	18s	1"	1/2"	93	3200	130	0,62	1x2	2x350	47,8
	E-AU-H281CC	H281CC	11,64	12.6 / 7.3	3,9	18s	1"	1/2"	88	5550	245	1,1	1x8	1x450	52,2
	E-AU2-H281CC	H281CC	11,64	12.6 / 7.3	3,9	18s	1"	1/2"	93	4900	330	1,46	2x4	2x350	47,8
E-AU-H281CS	H281SB	13,23	10.4 / 6.0	2,3	18s	1"	1/2"	100	3700	125	0,56	1x3	1x450	43,6	
E-AU2-H281CS	H281SB	13,23	10.4 / 6.0	2,3	18s	1"	1/2"	95	3200	130	0,62	1x2	2x350	40,3	
H2	E-AU-H290CS	H290CS	14,74	12.9 / 7.5	3,9	22s	1"	1/2"	100	3700	125	0,56	1x3	1x450	52,2
	E-AU2-H290CS	H290CS	14,74	12.9 / 7.5	3,9	22s	1"	1/2"	107	3200	130	0,62	1x2	2x350	47,8
	E-AU-H300CC	H300CC	14,74	16.2 / 9.4	5,7	22s	1"	5/8"	110	5700	245	1,1	1x8	1x450	52,5
	E-AU2-H300CC	H300CC	14,74	16.2 / 9.4	5,7	22s	1"	5/8"	115	5100	330	1,46	2x4	2x350	48,0
	E-AU-H300CS	H300CS	15,94	12.9 / 7.5	3,9	28s	1"	1/2"	100	3700	125	0,56	1x3	1x450	52,2
	E-AU2-H300CS	H300CS	15,94	12.9 / 7.5	3,9	28s	1"	1/2"	108	3200	130	0,62	1x2	2x350	47,8
	E-AU-H350CC	H350CC	15,94	16.2 / 9.4	5,7	28s	1"	5/8"	110	5700	245	1,1	1x8	1x450	52,5
	E-AU2-H351CC	H350CC	15,94	16.2 / 9.4	5,7	28s	1"	5/8"	115	5100	330	1,46	2x4	2x350	48,0
	E-AU-H380CC	H380CC	17,53	12.9 / 7.5	3,9	28s	1"	1/2"	111	5700	245	1,1	1x8	1x450	52,2
	E-AU2-H381CC	H380CC	17,53	12.9 / 7.5	3,9	28s	1"	1/2"	116	5100	330	1,46	2x4	2x350	47,8
	E-AU-H390CS	H390CS	19,53	16.2 / 9.4	5,7	28s	1"	5/8"	108	3700	125	0,56	1x3	1x450	52,5
	E-AU2-H390CS	H390CS	19,53	16.2 / 9.4	5,7	28s	1"	5/8"	110	3200	130	0,62	1x2	2x350	48,0

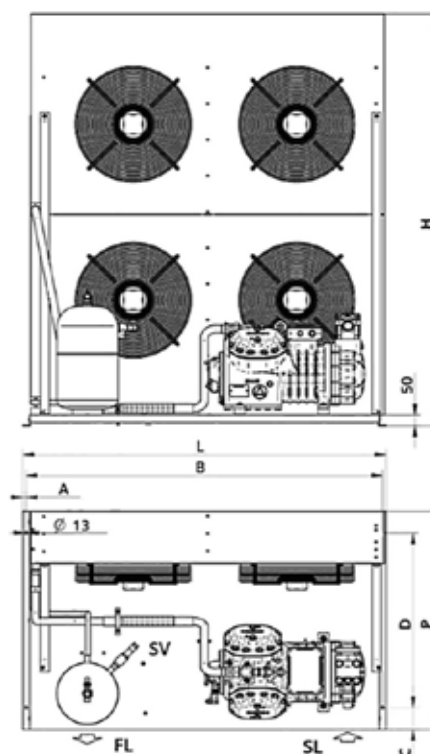
Características técnicas

Serie	Modelo	COMPRESOR			Recipiente Vol. [l]	CONEXIONES			Peso [kg]	VENTILADORES					Ruido máximo a 5 metros [dBA] [@50Hz]
		MODELO	m ³ /h [@50 Hz]	Corriente de Arranque [A] 220 - 240/3/50 & 265 - 290/3/60 Δ 380 - 420/3/50 & 440 - 480/3/60 Y		Linea de Aspiración [mm]	Linea de líquido			Flujo Aire [m ³ /h] [@50Hz]	Potencia n° x [W] [@50Hz]	Corriente absorbida [A] [@50Hz]	Capacidad Condensador n° x μF [@50Hz]	n° x Ø	
							Salida rotalock	Salida soldada							
H33	E-AU-H355CS	H355CS	19,29	18.1 / 10.5	3,9	22s	1"	1/2"	129	3700	125	0,56	1x3	1x450	52,2
	E-AU2-H355CS	H355CS	19,29	18.1 / 10.5	5,7	22s	1"	5/8"	143	3400	130	0,62	2x2	2x350	48,0
	E-AU-H405CC	H405CC	19,29	25.0 / 14.5	5,7	22s	1"	5/8"	130	5700	245	1,1	1x8	1x450	52,5
	E-AU2-H405CC	H405CC	19,29	25.0 / 14.5	5,7	22s	1"	5/8"	154	9600	490	2,2	2x8	2x450	53,2
	E-AU-H405CS	H405CS	23,13	18.1 / 10.5	3,9	28s	1"	1/2"	130	3700	125	0,56	1x3	1x450	52,2
	E-AU2-H405CS	H405CS	23,13	18.1 / 10.5	5,7	28s	1"	5/8"	144	3400	130	0,62	2x2	2x350	48,0
	E-AU-H505CC	H505CC	23,13	25.0 / 14.5	5,7	28s	1"	5/8"	131	5700	245	1,1	1x8	1x450	52,5
	E-AU2-H505CC	H505CC	23,13	25.0 / 14.5	5,7	28s	1"	5/8"	155	9600	490	2,2	2x8	2x450	53,2
	E-AU-H505CS	H505CS	27,33	25.0 / 14.5	5,7	28s	1"	5/8"	131	3850	125	0,56	1x3	1x450	52,5
	E-AU2-H505CS	H505CS	27,33	25.0 / 14.5	7,6	28s	1"	3/4"	155	6500	250	1,12	2x3	2x450	53,2
	E-AU2-H705CC	H705CC	27,33	34.0 / 19.5	7,6	28s	1"	3/4"	155	9600	490	2,2	2x8	2x450	53,2
	E-AU-H705CS	H705CS	31,88	25.0 / 14.5	5,7	28s	1"	5/8"	131	3850	125	0,56	1x3	1x450	52,5
	E-AU2-H705CS	H705CS	31,88	25.0 / 14.5	5,7	28 s.	1"	5/8"	155	6500	250	1,12	2x3	2x450	53,2
	E-AU2-H755CC	H755CC	31,88	34.0 / 19.5	7,6	28s	1"	3/4"	184	11500	490	2,2	2x8	2x450	55,7
H35	E-AU2-H751CS	H751CS	38,06	34.0 / 19.5	7,6	35s	1"	3/4"	171	6500	250	1,12	2x3	2x450	53,2
	E-AU2-H1002CC	H1002CC	38,06	40.0 / 23.0	7,6	35s	1"	3/4"	196	11500	490	2,2	2x8	2x450	55,7
H41	E-AU2-H851CS	H851CS	42,81	20	15	35s	1-1/4"	7/8"	193	7700	250	1,12	2x3	2x450	55,7
	E-AU2-H1201CC	H1201CC	42,81	28	15	35s	1-1/4"	7/8"	242	14500	1360	6	2x12	2x500	55,2
	E-AU2-H1001CS	H1001CS	48,82	24	15	35s	1-1/4"	7/8"	220	7700	250	1,12	2x3	2x450	55,7
	E-AU2-H1501CC	H1501CC	48,82	34	15	42s	1-1/4"	7/8"	253	14500	1360	6	2x12	2x500	55,2
	E-AU2-H1501CS	H1501CS	56,87	28	15	35s	1-1/4"	7/8"	223	7700	250	1,12	2x3	2x450	55,7
	E-AU2-H2001CC	H2001CC	56,87	38	15	42s	1-1/4"	7/8"	257	14500	1360	6	2x12	2x500	55,2
	E-AU2-H1601CS	H1601CS	63,76	34	15	42s	1-1/4"	7/8"	256	9500	440	1,94	2x5	2x500	55,2
	E-AU4-H2201CC	H2201CC	63,76	45	15	42s	1-1/4"	7/8"	287	23000	980	4,4	4x8	4x450	57,5
H5	E-AU2-H2000CS	H2000CS	75,83	38	15	42s	1-1/4"	7/8"	307	9500	440	1,94	2x5	2x500	55,2
	E-AU4-H2500CC	H2500CC	75,83	48	15	54s	1-1/4"	7/8"	388	23000	980	4,4	4x8	4x450	57,5
	E-AU4-H2500CS	H2500CS	85,01	45	15	54s	1-1/4"	7/8"	355	15000	500	2,24	4x3	4x450	57,5
	E-AU4-H3000CC	H3000CC	85,01	56	19	54s	1-1/4"	7/8"	357	21000	980	4,4	4x8	4x450	57,7
	E-AU4-H2700CS	H2700CS	92,25	48	19	54s	1-1/4"	7/8"	357	14400	500	2,24	4x3	4x450	57,7
	E-AU4-H3200CC	H3200CC	92,25	60	19	54s	1-1/4"	7/8"	357	21000	980	4,4	4x8	4x450	57,7
	E-AU4-H2900CS	H2900CS	102,35	56	19	54s	1-1/4"	7/8"	357	14400	500	2,24	4x3	4x450	57,7
H6	E-AU4-H3000CS	H3000CS	113,74	60	24,5	54s	1-1/4"	7/8"	462	19000	880	3,88	4x5	4x500	57,1
	E-AU4-H3500CC	H3500CC	113,74	66	24,5	54s	1-1/4"	7/8"	473	29000	2720	12	4x12	4x500	57,1
	E-AU4-H3500CS	H3500CS	127,52	60	24,5	54s	1-1/4"	7/8"	460	19000	880	3,88	4x5	4x500	57,1
	E-AU4-H4000CC	H4000CC	127,52	75	24,5	54s	1-1/4"	7/8"	476	29000	2720	12	4x12	4x500	57,1

Dimensiones



E-AU4



Dimensiones

SERIE - RANGE	Modello Model	Dimensioni gruppi Overall dimensions						
		L	P	H	A	B	C	D
		[mm]	[mm]	[mm]	[mm]	[mm]	[mm]	[mm]
H11	E-AU-H80CC	590	700	470	15	560	50	600
	E-AU-H80CS	590	700	470	15	560	50	600
	E-AU-H101CC	590	700	470	15	560	50	600
	E-AU2-H101CC	950	700	425	15	920	50	600
	E-AU-H101CS	590	700	470	15	560	50	600
	E-AU2-H101CS	950	700	425	15	920	50	600
	E-AU-H151CC	590	700	470	15	560	50	600
	E-AU2-H151CC	950	700	425	15	920	50	600
	E-AU-H151CS	590	700	470	15	560	50	600
	E-AU2-H151CS	950	700	425	15	920	50	600
	E-AU-H181CC	590	700	520	15	560	50	600
	E-AU2-H181CC	950	700	425	15	920	50	600
	E-AU-H181CS	590	700	520	15	560	50	600
	E-AU2-H181CS	950	700	425	15	920	50	600
	E-AU-H201CC	590	700	520	15	560	50	600
	E-AU2-H201CC	950	700	425	15	920	50	600
	E-AU-H201CS	590	700	520	15	560	50	600
	E-AU2-H201CS	950	700	425	15	920	50	600
	E-AU-H221CC	590	700	520	15	560	50	600
	E-AU2-H221CC	950	700	425	15	920	50	600
	E-AU-H221CS	590	700	520	15	560	50	600
	E-AU2-H221CS	1200	700	525	15	1170	50	600
	E-AU-H251CC	950	700	675	15	920	50	600
	E-AU2-H251CC	1200	700	525	15	1170	50	600
	E-AU-H251CS	590	700	520	15	560	50	600
	E-AU2-H251CS	1200	700	525	15	1170	50	600
	E-AU-H281CC	950	700	675	15	920	50	600
	E-AU2-H281CC	1200	700	525	15	1170	50	600
	E-AU-H281CS	950	700	675	15	920	50	600
	E-AU2-H281CS	1200	700	525	15	1170	50	600
	E-AU-H290CS	950	700	675	15	920	50	600
	E-AU2-H290CS	1200	700	525	15	1170	50	600
E-AU-H300CC	950	700	825	15	920	50	600	
E-AU2-H300CC	1200	700	675	15	1170	50	600	
E-AU-H300CS	950	700	675	15	920	50	600	
E-AU2-H300CS	1200	700	525	15	1170	50	600	
E-AU-H350CC	950	700	825	15	920	50	600	
E-AU2-H351CC	1200	700	675	15	1170	50	600	
E-AU-H380CC	950	700	825	15	920	50	600	
E-AU2-H381CC	1200	700	675	15	1170	50	600	
E-AU-H390CS	950	700	675	15	920	50	600	
E-AU2-H390CS	1200	700	525	15	1170	50	600	
E-AU-H392CS	950	700	675	15	920	50	600	
E-AU2-H392CS	1200	700	675	15	1170	50	600	

AU								
SERIE - RANGE	Modello Model	Dimensioni gruppi Overall dimensions						
		L	P	H	A	B	C	D
		[mm]	[mm]	[mm]	[mm]	[mm]	[mm]	[mm]
H33	E-AU-H355CS	950	850	675	15	920	50	650
	E-AU2-H355CS	1200	850	675	15	1170	50	650
	E-AU-H405CC	950	850	825	15	926	50	650
	E-AU2-H405CC	1200	850	725	15	1170	50	650
	E-AU-H405CS	950	850	675	15	920	50	650
	E-AU2-H405CS	1200	850	675	15	1170	50	650
	E-AU-H505CC	950	850	825	15	920	50	650
	E-AU2-H505CC	1200	850	725	15	1170	50	650
	E-AU-H505CS	950	850	825	15	920	50	650
	E-AU2-H505CS	1200	850	725	15	1170	50	650
	E-AU-H705CC	1200	850	725	15	1170	50	650
	E-AU2-H705CS	950	850	825	15	920	50	650
	E-AU2-H705CS	1200	850	725	15	1170	50	650
	E-AU2-H755CC	1660	850	825	15	1630	50	650
	E-AU2-H751CS	1200	850	725	15	1170	50	650
	E-AU2-H1002CC	1660	850	825	15	1630	50	650
H41	E-AU2-H851CS	1660	850	825	15	1630	50	650
	E-AU2-H1201CC	1660	850	980	15	1630	50	650
	E-AU2-H1001CS	1660	850	825	15	1630	50	650
	E-AU2-H1501CC	1660	850	980	15	1630	50	650
	E-AU2-H1501CS	1660	850	825	15	1630	50	650
	E-AU2-H2001CC	1660	850	980	15	1630	50	650
	E-AU2-H1601CS	1660	850	980	15	1630	50	650
	E-AU4-H2201CC	1660	850	1480	15	1630	50	650
H5	E-AU2-H2000CS	1660	850	980	15	1630	50	650
	E-AU2-H2500CC	1660	850	1480	15	1630	50	650
	E-AU4-H2500CS	1660	850	1480	15	1630	50	650
	E-AU4-H3000CC	1660	850	1480	15	1630	50	650
	E-AU4-H2700CS	1660	850	1480	15	1630	50	650
	E-AU4-H3200CC	1660	850	1480	15	1630	50	650
	E-AU4-H2900CS	1660	850	1480	15	1630	50	650
	E-AU4-H3000CS	1660	1000	1890	15	1630	50	800
H6	E-AU4-H3500CC	1660	1000	1890	15	1630	50	800
	E-AU4-H3500CS	1660	1000	1890	15	1630	50	800
	E-AU4-H4000CC	1660	1000	1890	15	1630	50	800

Unidades Condensadoras Axiales Semiherméticas

Serie	Modelo	CV	m³/h	Nº ventiladores x Ø	Gas	Potencia frigorífica (W)						Precio (€)				
						Tª amb. [°C]	Tª evaporación [°C]						50HZ		60HZ	
							+5	0	-5	-10	-25	-35	Con Thermik	Con módulo termistor	Con Thermik	Con módulo termistor
E-AU-H11	E-AU-H80CC	0,8	4,42	1x350	R-134a/R513A	32	2560	2110	1700	1340			2.397,00	2.645,00		
						43	2150	1760	1400	1100						
					R-449A/R-448A	32	3710	3150	2650	2200	1150	660				
						43		2640	2210	1820	915	505				
	E-AU-H80CS	0,8	5,37	1x350	R-134a/R513A	32	3090	2550	2070	1640			2.397,00	2.645,00		
						43	2600	2130	1710	1340						
					R-449A/R-448A	32				2670	1420	835				
						43					1160	670				
	E-AU-H101CC	1	5,37	1x350	R-134a/R513A	32	3070	2530	2050	1620			2.404,00	2.653,00		
						43	2580	2110	1690	1330						
					R-449A/R-448A	32		3890	3270	2710	1390	790				
						43			2750	2260	1130	615				
	E-AU2-H101CC	1,00	5,37	2x300	R-134a/R513A	32	3160	2600	2100	1660			2.721,00	2.958,00		
						43	2660	2170	1740	1350						
					R-449A/R-448A	32		4100	3430	2820	1430	800				
						43			2880	2360	1160	625				
	E-AU-H101CS	1,00	6,71	1x350	R-134a/R513A	32	3680	3060	2490	1990			2.404,00	2.655,00		
						43	3110	2560	2070	1630						
					R-449A/R-448A	32				3080	1650	960				
						43				2540	1350	775				
E-AU2-H101CS	1,00	6,71	2x300	R-134a/R513A	32	3840	3160	2570	2040			2.721,00	2.958,00			
					43	3230	2650	2130	1670							
				R-449A/R-448A	32			3880	3240	1700	980					
					43				2670	1390	785					
E-AU-H151CC	1,50	6,71	1x350	R-134a/R513A	32	3790	3140	2550	2030			2.482,00	2.729,00			
					43	3190	2620	2120	1670							
				R-449A/R-448A	32		4550	3850	3220	1690	980					
					43			3190	2650	1360	760					
E-AU2-H151CC	1,5	6,71	2x300	R-134a/R513A	32	3850	3180	2580	2050			2.736,00	2.974,00			
					43	3240	2660	2140	1680							
				R-449A/R-448A	32		4680	3950	3280	1710	990					
					43			3270	2700	1380	765					
E-AU-H151CS	1,5	7,50	1x350	R-134a/R513A	32	4200	3480	2840	2270			2.482,00	2.729,00			
					43	3560	2930	2360	1860							
				R-449A/R-448A	32				3500	1870	1100					
					43				2940	1550	895					
E-AU2-H151CS	1,5	7,50	2x300	R-134a/R513A	32	4270	3530	2880	2290			2.736,00	2.974,00			
					43	3620	2970	2390	1890							
				R-449A/R-448A	32				3580	1890	1110					
					43				3010	1570	905					

*Capacidades calculadas conforme a normativa EN378, temperatura gases aspirados 20°C, subenfriamiento 0K

Unidades Condensadoras Axiales Semiherméticas

Serie	Modelo	CV	m ³ /h	Nº ventiladores x Ø	Gas	Potencia frigorífica (W)						Precio (€)				
						Tª amb. [°C]	Tª evaporación [°C]						50HZ		60HZ	
							+5	0	-5	-10	-25	-35	Con Thermik	Con módulo termistor	Con Thermik	Con módulo termistor
E-AU-H11	E-AU-H181CC	1,8	7,50	1x350	R-134a/R513A	32	4390	3620	2940	2340			2.551,00	2.794,00		
						43	3700	3040	2440	1920						
					R-449A/R-448A	32	6010	5120	4320	3590	1870	1090				
						43		4290	3590	2960	1510	840				
	E-AU2-H181CC	1,8	9,16	2x300	R-134a/R513A	32	4450	3670	2970	2360			2.815,00	3.050,00		
						43	3760	3080	2470	1940						
					R-449A/R-448A	32	6140	5220	4390	3630	1890	1100				
						43		4370	3660	3010	1520	845				
	E-AU-H181CS	1,8	9,16	1x350	R-134a/R513A	32	5190	4320	3520	2830			2.551,00	2.795,00		
						43	4420	3650	2950	2340						
					R-449A/R-448A	32			5120	4300	2300	1340				
						43				3570	1880	1080				
	E-AU2-H181CS	1,8	9,16	2x350	R-134a/R513A	32	5280	4390	3570	2860			2.815,00	3.050,00		
						43	4500	3700	2990	2360						
					R-449A/R-448A	32			5230	4380	2320	1350				
						43				3630	1900	1090				
	E-AU-H201CC	2	9,16	1x350	R-134a/R513A	32	5230	4340	3540	2830			2.615,00	2.859,00		
						43	4430	3660	2950	2340						
					R-449A/R-448A	32	7210	6190	5250	4400	2330	1360				
						43		5190	4380	3640	1860	1020				
E-AU2-H201CC	2	9,88	2x300	R-134a/R513A	32	5320	4420	3590	2860			2.877,00	3.113,00			
					43	4510	3710	3000	2360							
				R-449A/R-448A	32	7390	6330	5360	4470	2360	1370					
					43		5320	4470	3700	1880	1030					
E-AU-H201CS	2	9,88	1x350	R-134a/R513A	32	5290	4450	3690	2990			2.665,00	2.937,00			
					43	4520	3780	3110	2500							
				R-449A/R-448A	32				4350	2390	1430					
					43					1950	1140					
E-AU2-H201CS	2	9,88	2x300	R-134a/R513A	32	5680	4740	3880	3130			2.877,00	3.144,00			
					43	4860	4030	3280	2620							
				R-449A/R-448A	32			5600	4700	2510	1470					
					43				3900	2050	1180					
E-AU-H221CC	2,2	9,88	1x350	R-134a/R513A	32	5600	4680	3840	3090			2.660,00	2.935,00			
					43	4770	3970	3240	2590							
				R-449A/R-448A	32	7480	6450	5490	4610	2460	1430					
					43			4540	3790	1970	1100					
E-AU2-H221CC	2,2	10,61	2x300	R-134a/R513A	32	5710	4760	3890	3130			2.921,00	3.186,00			
					43	4870	4040	3290	2620							
				R-449A/R-448A	32	7700	6620	5610	4700	2490	1440					
					43		5510	4660	3880	2000	1110					

*Capacidades calculadas conforme a normativa EN378, temperatura gases aspirados 20°C, subenfriamiento 0K

Unidades Condensadoras Axiales Semiherméticas

Serie	Modelo	CV	m³/h	Nº ventiladores x Ø	Gas	Potencia frigorífica (W)						Precio (€)				
						Tª amb. [°C]	Tª evaporación [°C]					50HZ		60HZ		
							+5	0	-5	-10	-25	-35	Con Thermik	Con módulo termistor	Con Thermik	Con módulo termistor
E-AU-H11	E-AU-H221CS	2,2	10,61	1x350	R-134a/R513A	32	5540	4670	3870	3150			2.711,00	2.986,00		
						43	4730	3960	3270	2630						
					R-449A/R-448A	32			5600	4770	2670	1600				
						43					2160	1260				
	E-AU2-H221CS	2,2	10,61	2x350	R-134a/R513A	32	6210	5150	4220	3390			3.351,00	3.599,00		
						43	5310	4380	3560	2840						
					R-449A/R-448A	32			6810	5650	2960	1720				
						43			5730	4730	2410	1360				
	E-AU-H251CC	2,5	10,61	1x450	R-134a/R513A	32	6560	5410	4390	3500			3.139,00	3.400,00		
						43	5600	4590	3710	2930						
					R-449A/R-448A	32	9460	8030	6720	5570	2880	1660				
						43	8010	6780	5660	4660	2370	1330				
	E-AU2-H251CC	2,5	11,64	2x350	R-134a/R513A	32	6390	5290	4310	3440			3.248,00	3.500,00		
						43	5450	4490	3640	2880						
					R-449A/R-448A	32	9100	7760	6540	5430	2840	1640				
						43	7700	6540	5490	4550	2340	1320				
	E-AU-H251CS	2,5	11,64	1x350	R-134a/R513A	32	6010	5090	4250	3480			2.771,00	3.048,00		
						43	5150	4350	3610	2940						
					R-449A/R-448A	32			5870	5010	2790	1660				
						43					2280					
E-AU2-H251CS	2,5	11,64	2x350	R-134a/R513A	32	6800	5680	4660	3770			3.412,00	3.661,00			
					43	5850	4850	3970	3190							
				R-449A/R-448A	32			7250	6020	3120	1800					
					43			6120	5040	2560	1430					
E-AU-H281CC	2,8	11,64	1x350	R-134a/R513A	32	7140	5920	4830	3870			3.201,00	3.458,00			
					43	6130	5070	4120	3280							
				R-449A/R-448A	32	10250	8670	7250	5970	3050	1730					
					43	8760	7360	6100	4990	2470	1340					
E-AU2-H281CC	2,8	13,23	2x300	R-134a/R513A	32	6960	5780	4730	3800			3.310,00	3.563,00			
					43	5970	4940	4030	3220							
				R-449A/R-448A	32	9860	8370	7020	5820	3000	1710					
					43	8400	7100	5910	4850	2430	1320					
E-AU-H281CS	2,8	13,23	1x350	R-134a/R513A	32	7860	6560	5380	4350			3.293,00	3.550,00			
					43	6780	5620	4590	3680							
				R-449A/R-448A	32			8130	6770	3510	2000					
					43			6850	5650	2860	1570					
E-AU2-H281CS	2,8	14,74	2x300	R-134a/R513A	32	7610	6370	5260	4250			3.467,00	3.716,00			
					43	6550	5460	4470	3600							
				R-449A/R-448A	32			8020	6670	3480	1990					
					43			6740	5590	2840	1560					

*Capacidades calculadas conforme a normativa EN378, temperatura gases aspirados 20°C, subenfriamiento 0K

Unidades Condensadoras Axiales Semiherméticas

Serie	Modelo	CV	m ³ /h	Nº ventiladores x Ø	Gas	Potencia frigorífica (W)						Precio (€)				
						Tª amb. [°C]	Tª evaporación [°C]						50HZ		60HZ	
							+5	0	-5	-10	-25	-35	Con Thermik	Con módulo termistor	Con Thermik	Con módulo termistor
E-AU-H2	E-AU-H290CS	2,9	14,74	1x450	R-134a/R513A	32	8510	7100	5820	4700			3.428,00	3.696,00		
						43	7330	6070	4950	3960						
					R-449A/R-448A	32			9040	7550	3990	2340				
						43			7610	6310	3250	1830				
	E-AU2-H290CS	2,9	14,74	2x350	R-134a/R513A	32	8210	6880	5670	4590			3.591,00	3.858,00		
						43	7070	5890	4810	3870						
					R-449A/R-448A	32			8890	7440	3950	2320				
						43			7470	6220	3210	1820				
	E-AU-H300CC	3,0	14,74	1x450	R-134a/R513A	32	9090	7520	6130	4920			3.824,00	4.079,00		
						43	7790	6410	5190	4130						
					R-449A/R-448A	32	13340	11290	9420	7780	4000	2310				
						43	11360	9580	7940	6530	3290	1840				
	E-AU2-H300CC	3,0	14,74	2x350	R-134a/R513A	32	8860	7350	6010	4830			3.946,00	4.197,00		
						43	7580	6260	5090	4050						
					R-449A/R-448A	32	12700	10810	9090	7540	3930	2270				
						43	10790	9140	7650	6310	3230	1810				
	E-AU-H300CS	3,0	15,94	1x450	R-134a/R513A	32	9110	7610	6250	5040			3.467,00	3.747,00		
						43	7830	6500	5300	4240						
R-449A/R-448A					32			9720	8160	4380	2610					
					43				6840	3590	2070					
E-AU2-H300CS	3,0	15,94	2x350	R-134a/R513A	32	8760	7360	6070	4910			3.639,00	3.910,00			
					43	7530	6280	5150	4130							
				R-449A/R-448A	32			9550	8030	4340	2590					
					43				6720	3550	2060					
E-AU-H350CC	3,5	15,94	1x450	R-134a/R513A	32	9510	7880	6440	5170			3.824,00	4.088,00			
					43	8110	6690	5440	4330							
				R-449A/R-448A	32	13730	11740	9950	8320	4440	2650					
					43		9940	8380	6980	3650	2100					
E-AU2-H351CC	3,5	15,94	2x350	R-134a/R513A	32	10520	8730	7130	5730			3.946,00	4.205,00			
					43	9020	7440	6030	4800							
				R-449A/R-448A	32		13400	11310	9420	5030	3010					
					43			9570	7940	4180	2430					
E-AU-H380CC	3,8	17,53	1x450	R-134a/R513A	32	10220	8500	6960	5610			4.100,00	4.368,00			
					43	8740	7230	5890	4700							
				R-449A/R-448A	32		12720	10800	9080	4920	2960					
					43			9120	7630	4080	2390					
E-AU2-H381CC	3,8	17,53	2x350	R-134a/R513A	32	10660	8950	7390	5960			4.227,00	4.494,00			
					43	9150	7630	6260	5010							
				R-449A/R-448A	32				9350	5180	3190					
					43					4350	2680					
E-AU-H390CS	3,9	17,53	1x450	R-134a/R513A	32	10170	8580	7120	5790			3.744,00	4.028,00			
					43	8720	7320	6030	4870							
				R-449A/R-448A	32				9190	5120	3170					
					43					4310	2660					
E-AU2-H390CS	3,9	17,53	2x350	R-134a/R513A	32	9780	8080	6580	5270			3.916,00	4.194,00			
					43	8350	6870	5560	4410							
				R-449A/R-448A	32	14470	12310	10370	8610	4550	2690					
					43		10460	8750	7240	3740	2140					

*Capacidades calculadas conforme a normativa EN378, temperatura gases aspirados 20°C, subenfriamiento 0K

Unidades Condensadoras Axiales Semiherméticas

Serie	Modelo	CV	m³/h	Nº ventiladores x Ø	Gas	Potencia frigorífica (W)						Precio (€)				
						Tª amb. [°C]	Tª evaporación [°C]					50HZ		60HZ		
							+5	0	-5	-10	-25	-35	Con Thermik	Con módulo termistor	Con Thermik	Con módulo termistor
E-AU-HB3	E-AU-H355CS	3,55	19,53	1×450	R-134a/R513A	32	10710	8950	7360	5950			4.722,00	4.497,00		
						43	9230	7660	6270	5010						
					R-449A/R-448A	32			11240	9420	4990	2900				
						43			9560	7980	4160	2370				
	E-AU2-H355CS	3,55	19,29	2×350	R-134a/R513A	32	10820	9030	7420	5990			5.160,00	4.901,00		
						43	9330	7740	6310	5050						
					R-449A/R-448A	32			11060	9280	4940	2880				
						43				7860	4120	2350				
	E-AU-H405CC	4	19,29	1×450	R-134a/R513A	32	11700	9640	7820	6240			4.738,00	4.890,00		
						43	10150	8350	6740	5340						
					R-449A/R-448A	32	16780	14270	11990	9950	5150	2970				
						43	14320	12130	10150	8370	4280	2410				
	E-AU2-H405CC	4	19,53	2×450	R-134a/R513A	32	11850	9760	7910	6290			5.108,00	5.247,00		
						43	10300	8450	6820	5390						
					R-449A/R-448A	32	17160	14550	12190	10070	5190	2990				
						43	14670	12370	10330	8490	4310	2430				
	E-AU-H405CS	4	23,13	1×450	R-134a/R513A	32	12380	10380	8570	6950			4.379,00	4.558,00		
						43	10610	8850	7250	5820						
					R-449A/R-448A	32			12920	10870	5890	3490				
						43				9200	4870	2810				
	E-AU2-H405CS	4	23,13	2×350	R-134a/R513A	32	12550	10500	8650	7010			4.801,00	4.962,00		
						43	10770	8960	7330	5870						
					R-449A/R-448A	32			12680	10690	5830	3460				
						43				9040	4820	2780				
E-AU-H505CC	5	23,13	1×450	R-134a/R513A	32	13840	11480	9350	7480			4.788,00	4.950,00			
					43	11940	9840	7990	6340							
				R-449A/R-448A	32	19510	16630	14030	11670	6100	3530					
					43		14210	11940	9900	5110	2900					
E-AU2-H505CC	5	23,13	2×350	R-134a/R513A	32	14080	11640	9470	7560			5.166,00	5.315,00			
					43	12170	10010	8090	6410							
				R-449A/R-448A	32	19990	17010	14300	11870	6160	3550					
					43	17160	14550	12170	10070	5160	2920					

*Capacidades calculadas conforme a normativa EN378, temperatura gases aspirados 20°C, subenfriamiento 0K

Unidades Condensadoras Axiales Semiherméticas

Serie	Modelo	CV	m³/h	Nº ventiladores x Ø	Gas	Potencia frigorífica (W)						Precio (€)				
						Tª amb. [°C]	Tª evaporación [°C]					50HZ		60HZ		
							+5	0	-5	-10	-25	-35	Con Thermik	Con módulo termistor	Con Thermik	Con módulo termistor
E-AU-H33	E-AU-H505CS	5	27,33	1x450	R-134a/R513A	32	15200	12690	10420	8400			4.860,00	5.024,00		
						43	13080	10850	8860	7090						
					R-449A/R-448A	32			15020	12650	6820	4010				
						43				10720	5700	3270				
	E-AU2-H505CS	5	27,33	2x450	R-134a/R513A	32	15450	12870	10550	8490			5.303,00	5.429,00		
						43	13300	11010	8950	7160						
					R-449A/R-448A	32			15450	12960	6920	4050				
						43			13160	11000	5790	3300				
	E-AU2-H705CC	7	27,33	0	R-134a/R513A	32	16020	13250	10760	8590			5.299,00	5.428,00		
						43	13820	11370	9180	7280						
					R-449A/R-448A	32	22410	19200	16240	13560	7150	4150				
						43		16320	13760	11450	5940	3370				
E-AU-H705CS	7	27,33	2x450	R-134a/R513A	32	17350	14580	12070	9810			5.015,00	5.177,00			
					43	15000	12540	10320	8330							
				R-449A/R-448A	32			16860	14300	7850	4620					
					43					6540	3770					
E-AU2-H705CS	7	31,88	2x450	R-134a/R513A	32	17650	14810	12220	9930			5.370,00	5.496,00			
					43	15290	12760	10470	8420							
				R-449A/R-448A	32			17420	14700	7960	4680					
					43				12480	6660	3820					
E-AU2-H755CC	7,5	31,88	2x450	R-134a/R513A	32	19330	15980	13020	10420			5.842,00	5.954,00			
					43	16750	13780	11170	8880							
				R-449A/R-448A	32	27610	23460	19750	16410	8650	5080					
					43	23730	20150	16900	14040	7380	4270					
E-AU-H35	E-AU2-H751CS	7,5	38,06	2x450	R-134a/R513A	32	19780	16690	13860	11310			5.776,00	5.950,00		
						43	16860	14150	11700	9470						
					R-449A/R-448A	32			18940	16120	8950	5320				
						43					7410	4310				
	E-AU2-H1002CC	10	38,06	2x450	R-134a/R513A	32	22190	18420	15020	12030			6.253,00	6.411,00		
						43	18990	15680	12720	10130						
					R-449A/R-448A	32	30690	26270	22220	18520	9680	5530				
						43		22330	18810	15640	8070	4540				

*Capacidades calculadas conforme a normativa EN378, temperatura gases aspirados 20°C, subenfriamiento 0K

Unidades Condensadoras Axiales Semiherméticas

Serie	Modelo	CV	m ³ /h	Nº ventiladores x Ø	Gas	Potencia frigorífica (W)						Precio (€)				
						T ^a amb. [°C]	T ^a evaporación [°C]					50HZ		60HZ		
							+5	0	-5	-10	-25	-35	Con Thermik	Con módulo termistor	Con Thermik	Con módulo termistor
E-AU-H41	E-AU2-H851CS	8,5	42,81	2x450	R-134a/R513A	32	23620	19880	16460	13390			6.567,00	6.722,00		
						43	20350	17030	14010	11280						
					R-449A/R-448A	32			24150	20390	11120	6630				
						43				17220	9190	5330				
	E-AU2-H1201CC	12	42,81	2x500	R-134a/R513A	32	25770	21240	17230	13710			7.401,00	7.516,00		
						43	22140	18170	14630	11560						
					R-449A/R-448A	32	38800	32970	27680	22990	11930	6900				
						43	33470	28280	23650	19450	9890	5530				
	E-AU2-H1001CS	10	48,82	2x450	R-134a/R513A	32	26270	22170	18420	15030			6.817,00	6.959,00		
						43	22570	18950	15620	12630						
					R-449A/R-448A	32			26190	22380	12580	7640				
						43					10300	6060				
	E-AU2-H1501CC	15	48,82	2x500	R-134a/R513A	32	29400	24310	19750	15760			7.586,00	7.748,00		
						43	25410	20890	16890	13380						
					R-449A/R-448A	32	43190	36910	31190	26020	13720	8050				
						43		31550	26510	21990	11320	6380				
	E-AU2-H1501CS	15	56,87	2x450	R-134a/R513A	32	28900	24520	20500	16830			7.368,00	7.517,00		
						43	24780	20940	17400	14160						
					R-449A/R-448A	32			28760	24770	14190	8660				
						43					11550					
	E-AU2-H2001CC	20	56,87	2x500	R-134a/R513A	32	32680	27130	22070	17650			8.201,00	8.374,00		
						43	28000	23090	18690	14830						
					R-449A/R-448A	32	48290	41440	35150	29440	15800	9380				
						43			29920	24940	13120	7520				
E-AU2-H1601CS	16	63,76	2x500	R-134a/R513A	32	34770	29220	24150	19670			8.599,00	8.774,00			
					43	30010	25040	20580	16540							
				R-449A/R-448A	32			36580	30890	16810	9970					
					43				25950	13870	8020					
E-AU4-H2201CC	22	63,76	4x450	R-134a/R513A	32	37610	31190	25350	20260			10.471,00	10.580,00			
					43	32450	26710	21630	17140							
				R-449A/R-448A	32	55880	47700	40270	33540	17680	10350					
					43		40910	34330	28480	14670	8320					

*Capacidades calculadas conforme a normativa EN378, temperatura gases aspirados 20°C, subenfriamiento 0K

Unidades Condensadoras Axiales Semiherméticas

Serie	Modelo	CV	m³/h	Nº ventiladores x Ø	Gas	Potencia frigorífica (W)						Precio (€)				
						Tª amb. [°C]	Tª evaporación [°C]						50HZ		60HZ	
							+5	0	-5	-10	-25	-35	Con Thermik	Con módulo termistor	Con Thermik	Con módulo termistor
E-AU-H5	E-AU2-H2000CS	20	75,83	2x500	R-134a/R513A	32	41950	35710	29820	24380			9.823,00	10.014,00		
						43	36150	30660	25510	20690						
					R-449A/R-448A	32			41210	35040	19170	11150				
						43					15720	8710				
	E-AU4-H2500CC	25	75,83	4x450	R-134a/R513A	32	45470	38110	31330	25150			11.604,00	11.819,00		
						43	38910	32500	26520	21140						
					R-449A/R-448A	32	62070	53390	45330	37950	19780	11090				
						43			38490	32000	16170	8560				
	E-AU4-H2500CS	25	85,01	4x450	R-134a/R513A	32	48070	40810	34060	27810			11.954,00	12.158,00		
						43	41470	35100	29090	23570						
					R-449A/R-448A	32			48110	40550	21730	12470				
						43				34120	17810	9770				
E-AU4-H3000CC	30	85,01	4x450	R-134a/R513A	32	52260	43710	35930	28790			12.666,00	12.854,00			
					43	44830	37350	30410	24220							
				R-449A/R-448A	32	71100	60910	51510	42950	22170	12390					
					43		51960	43700	36200	18060	9520					
E-AU4-H2700CS	27	92,25	4x450	R-134a/R513A	32	53560	45280	37640	30630			13.014,00	13.204,00			
					43	46290	38960	32180	25930							
				R-449A/R-448A	32			55740	47050	25470	14910					
					43				40250	21250	11820					
E-AU4-H3200CC	32	92,25	4x450	R-134a/R513A	32	56490	47530	39220	31600			13.080,00	13.280,00			
					43	48480	40650	33340	26610							
				R-449A/R-448A	32	76170	65530	55690	46710	24520	13970					
					43			47120	39290	20220	11050					
E-AU4-H2900CS	29	102,35	4x450	R-134a/R513A	32	57950	49170	41030	33540			13.224,00	13.418,00			
					43	49680	41990	34750	28120							
				R-449A/R-448A	32			57100	48780	27200	15860					
					43				40890	22290	12300					
E-AU-H6	E-AU4-H3000CS	30	113,74	4x500	R-134a/R513A	32	65450	55180	45800	37230			16.053,00	16.314,00		
						43	56460	47330	39050	31470						
					R-449A/R-448A	32			65760	55660	30010	17310				
						43			55870	47050	24660	13390				
	E-AU4-H3500CC	35	113,74	4x500	R-134a/R513A	32	67980	56720	46330	37200			16.242,00	16.397,00		
						43	58230	48390	39340	31260						
					R-449A/R-448A	32	91450	78740	66900	56100	29600	16970				
						43		67330	56960	47410	24250	13180				
	E-AU4-H3500CS	35	127,52	4x500	R-134a/R513A	32	73220	61870	51390	41870			16.361,00	16.510,00		
						43	63170	53150	43890	35380						
					R-449A/R-448A	32			72770	62010	34310	20130				
						43				52770	28270	15470				
E-AU4-H4000CC	40	127,52	4x500	R-134a/R513A	32	77090	64570	53090	42670			16.523,00	16.684,00			
					43	66520	55460	45270	36060							
				R-449A/R-448A	32	97380	84370	72150	60920	32760	19020					
					43			61200	51390	26890	14760					

*Capacidades calculadas conforme a normativa EN378, temperatura gases aspirados 20°C, subenfriamiento 0K

Unidades condensadoras semiherméticas tropicalizadas (AUT)

UNIDADES TIPO AUT (TROPICALIZADAS)

La nueva serie de unidades condensadoras AUT ha sido proyectada para garantizar un funcionamiento idóneo con temperaturas del aire muy elevadas.

Respecto a las equivalentes unidades condensadoras AU están provistas de un condensador sobredimensionado del 30% de media, de esta forma, a paridad de condiciones de funcionamiento, tenemos una capacidad frigorífica más elevada y unas presiones de funcionamiento más reducidas.

Son también aconsejadas para el funcionamiento a 60 Hz con altas temperaturas de evaporación.

Todas las unidades AUT pueden funcionar con R448A, R449A, R407F, R407A, R134a, R404A y R507 entre los

límites indicados en el catálogo.

Todas las unidades AUT están equipadas, como las equivalentes unidades condensadoras AU, con condensador enfriado por aire con tubos de cobre y aletas de aluminio de nuevo diseño, motoventiladores monofase de alta eficiencia con rejilla de protección, recipiente de líquido con válvula de seguridad y antivibradores en la tubería de impulsión (cuando esté previsto), tuberías de gas y de líquido, bastidor de soporte.

ACEITE LUBRIFICANTE

Todas las unidades condensadoras están equipadas con compresor cargado con aceite POE con viscosidad de 32 cst a 40°C para HFC (R448A, R449A, R407F, R407A, R134a, R404A y R507).

ACCESORIOS

En todas las unidades condensadoras pueden montarse: electroválvula solenoide, separador de aceite, antivibrador en la aspiración, presostato parcialización ventilador, carenado de protección. En cualquier caso el montaje posterior es particularmente accesible gracias a la predisposición en la bancada para la fijación.

CONFORMIDAD A LA DIRECTIVA PED

Las unidades condensadoras Dorin son conformes con la directiva PED 97/23/CE. La presión de proyecto PS es 30 bar.

Ejemplo de designación

AUT-H100CS Unidad de aire tropicalizada mono-ventilador
AUT2-H100CC Unidad de aire tropicalizada bi-ventilador
AUT2-H100CC Tipo compresor



Para los compresores certificados ASERCOM ver catálogo compresores semiherméticos y programa de selección DORIN.



Características técnicas

Serie	Modelo	CV	m³/h	Nº ventiladores x Ø	Gas	Rendimiento W								Precio (€)		
						T° amb. [°C]	+10	+5	0	-5	-10	-25	-35	CON THERMIK	Con módulo termistor	
AUT-H11	AUT2-H80CC	0,8	4,42	2	R-134a R-448a/R-449	49	2420	1990	1610	1270	980	-	-		2.701,00	
	AUT2-H101CC	1	5,37	2	R-134A R-448A/R-449	49	2960	2440	1980	1570	1210	-	-		2.766,00	
	AUT-H101CS	1,00	6,71	1	R-134a R-448a/R-449a	49	3570	2950	2400	1910	1490	-	-		2.521,00	
	AUT2-H151CC	1,5	6,71	2	R-134A R-448A/R-449A	49	3790	3120	2530	2000	1550	-	-		3.082,00	
	AUT-H151CS	1,5	7,50	1	R-134a R-448a/R-449a	49	4000	3310	2700	2160	1680	-	-		2.534,00	
	AUT2-H181CC	1,8	7,50	2	R-134A R-448A/R-449A	49	4320	3560	2880	2290	1760	-	-		3.099,00	
	AUT2-H181CS	1,8	9,16	2	R-134a R-448a/R-449a	49	5220	4320	3510	2800	2180	-	-		3.099,00	
	AUT2-H201CC	2	9,16	2	R-134A R-448A/R-449A	49	5230	4330	3520	2800	2180	-	-		3.158,00	
	AUT2-H201CS	2	9,88	2	R-134a R-448a/R-449a	49	5660	4710	3850	3100	2440	-	-		3.158,00	
	AUT2-H222CC	2,2	9,88	2	R-134A R-448A/R-449A	49	5850	4850	3960	3170	2490	-	-		3.590,00	
	AUT2-H221CS	2,2	10,61	2	R-134a R-448a/R-449a	49	6170	5110	4180	3350	2630	-	-		3.582,00	
	AUT2-H252CC	2,5	10,61	2	R-134A R-448A/R-449A	49	6180	5120	4190	3360	2640	-	-		3.590,00	
	AUT2-H252CS	2,5	11,64	2	R-134a R-448a/R-449a	49	6830	5690	4670	3780	2990	-	-		3.645,00	
	AUT2-H282CC	2,8	11,64	2	R-134A R-448A/R-449A	49	6770	5650	4650	3760	2980	-	-		3.645,00	
	AUT2-H281SB	2,8	13,23	1	R-134a R-448a/R-449a	49	7720	6440	5300	4300	3420	-	-		3.207,00	
	AUT2-H282CS	2,8	13,23	2	R-134A R-448A/R-449A	49	7710	6430	5290	4280	3400	-	-		3.701,00	
	AUT-H2	AUT2-H291CS	2,9	14,74	2	R-134A R-448a/R-449a	49	8380	6970	5720	4620	3660	1500	-		3.822,00
		AUT2-H300CC	3,0	14,74	2	R-134A R-448A/R-449A	49	8660	7190	5880	4730	3730	1560	-		4.097,00
AUT2-H301CS		3,0	15,94	2	R-134a R-448a/R-449a	49	8950	7460	6140	4960	3920	1600	-		3.862,00	
AUT2-H351CC		3,5	15,94	2	R-134A R-448A/R-449A	49	9270	7690	6300	5060	3990	1670	-		4.097,00	
AUT2-H350SB		3,5	17,53	2	R-134a R-448a/R-449a	49	9580	8000	6580	5320	4220	1720	-		3.862,00	
AUT2-H381CC		3,8	17,53	2	R-134A R-448A/R-449A	49	10010	8330	6830	5510	4350	1800	-		4.356,00	
AUT2-H391CS		3,9	19,53	2	R-134a R-448a/R-449a	49	10520	8820	7260	5890	4670	1910	-		4.122,00	
AUT2-H392CS		3,9	23,31	2	R-134A R-448A/R-449A	49	-	10570	8690	7020	5550	2260	-		4.429,00	
AUT-H33	AUT2-H405CC	4	19,29	2	R-134a R-448a/R-449a	49	11840	9780	7950	6360	4980	1990	-		5.433,00	
	AUT2-H405CS	4	23,13	2	R-134A R-448A/R-449A	49	13240	10930	8920	7160	5640	2400	-		4.973,00	
	AUT2-H505CC	5	23,13	2	R-134a R-448a/R-449a	49	13990	11590	9460	7580	5940	2420	-		5.512,00	
	AUT2-H505CS	5	27,33	2	R-134A R-448A/R-449A	49	15140	12590	10310	8320	6590	2860	-		5.124,00	
	AUT2-H755CC	7,5	31,88	2	R-134a R-448a/R-449a	49	19440	16090	13120	10510	8250	3390	-		6.674,00	
AUT-H35	AUT2-H751CS	7,5	38,06	2	R-134A R-448A/R-449A	49	20740	17340	14230	11530	9160	3930	-		5.930,00	
	AUT2-H1002CC	10	38,06	2	R-134a R-448a/R-449a	49	22090	18330	14980	12030	9450	3930	-		6.710,00	
AUT-H41	AUT2-H851CS	8,5	42,81	2	R-134A R-448A/R-449A	49	24900	20710	17030	13770	10910	4470	-		6.943,00	
	AUT4-H1201CC	12	42,81	4	R-134a R-448a/R-449a	49	24920	20630	16820	13460	10540	4170	-		8.804,00	
	AUT2-H1001CS	10	48,82	2	R-134A R-448A/R-449A	49	28060	23380	19210	15530	12300	5040	-		7.162,00	
	AUT4-H1501CC	15	48,82	4	R-134a R-448a/R-449a	49	28690	23800	19460	15610	12240	4810	-		8.981,00	
	AUT2-H1501CS	15	56,87	2	R-134A R-448A/R-449A	49	31190	26150	21570	17530	13970	5920	-		7.677,00	
	AUT4-H2001CC	20	56,87	4	R-134a R-448a/R-449a	49	32420	26890	21950	17590	13780	5520	-		10.171,00	
	AUT4-H1601CS	16	63,76	4	R-134A R-448A/R-449A	49	35420	29590	24310	19690	15640	6570	-		9.876,00	
	AUT4-H2201CC	22	63,76	4	R-134a R-448a/R-449a	49	36740	30460	24930	20020	15720	6270	-		10.586,00	



Unidades condensadoras axiales Semiherméticas – A2L

Las nuevas unidades E-AU-A2L están diseñadas para poder ser compatibles con el uso de refrigerantes A2L como R-455a y R-454c.

Concretamente las unidades E-AU-A2L difieren de las unidades estándar para poder cumplir con la normativa PED de fluidos de Grupo 1 y esto conlleva en los siguientes cambios en las unidades:

- Diferente depósito de líquido aumentando a Categoría I y Categoría II según convenga.
- En el caso de necesitar un separador de aceite también es necesario utilizar separadores de aceite de Categoría I y Categoría II según convenga.

Serie	Modelo	CV	m³/h	Nº ventiladores x Ø	Gas	Potencia frigorífica (W)			Precio (€)	
						Tª amb. [°C]	Tª evaporación [°C]		50HZ	
							-10	-35	Con Thermik	Con módulo termistor
E-AU-A2L-H11	E-AU-A2L-H80CC	0,8	4,42	1x350	R-455a	32	1500	270		2.515,00
					R-454C	32	1720	395		
	E-AU-A2L-H80CS	0,8	5,37	1x350	R-455a	32		345		2.515,00
					R-454C	32	2090	520		
	E-AU-A2L-H101CC	1	5,37	1x350	R-455a	32	1850	320		2.519,00
					R-454C	32	2130	490		
	E-AU2-A2L-H101CC	1,00	5,37	2x300	R-455a	32	1980	330		2.828,00
					R-454C	32	2510	505		
	E-AU-A2L-H101CS	1,00	6,71	1x350	R-455a	32	2480	630		2.519,00
					R-454C	32	2800	645		
	E-AU2-A2L-H101CS	1,00	6,71	2x300	R-455a	32	2650	640		2.828,00
					R-454C	32	2990	660		
	E-AU-A2L-H151CC	1,50	6,71	1x350	R-455a	32	2620	630		2.596,00
					R-454C	32	2940	660		
	E-AU2-A2L-H151CC	1,5	6,71	2x300	R-455a	32	2680	635		2.841,00
					R-454C	32	3030	665		



Características técnicas

Serie	Modelo	CV	m³/h	Nº ventiladores x Ø	Gas	Potencia frigorífica (W)			Precio (€)	
						Tª amb. [°C]	Tª evaporación [°C]		50HZ	
							-10	-35	Con Thermik	Con módulo termistor
E-AU-A2L-H11	E-AU-A2L-H151CS	1,5	7,50	1x350	R-455a	32	2850	735		2.663,00
					R-454C	32	3200	650		
	E-AU2-A2L-H151CS	1,5	7,50	2x300	R-455a	32	2940	750		2.918,00
					R-454C	32	3310	755		
	E-AU-A2L-H181CC	1,8	7,50	1x350	R-455a	32	3000	725		2.663,00
					R-454C	32	3350	835		
	E-AU2-A2L-H181CC	1,8	9,16	2x300	R-455a	32	3040	735		2.918,00
					R-454C	32	3510	840		
	E-AU-A2L-H181CS	1,8	9,16	1x350	R-455a	32	3550	915		2.723,00
					R-454C	32	3980	910		
	E-AU2-A2L-H181CS	1,8	9,16	2x350	R-455a	32	3630	925		2.980,00
					R-454C	32	3970	920		
	E-AU-A2L-H201CC	2	9,16	1x350	R-455a	32	3550	925		2.774,00
					R-454C	32	3970	985		
	E-AU2-A2L-H201CC	2	9,88	2x300	R-455a	32	3630	930		2.980,00
					R-454C	32	3930	990		
E-AU-A2L-H201CS	2	9,88	1x350	R-455a	32	3520	970		2.769,00	
				R-454C	32	3960	1020			
E-AU2-A2L-H201CS	2	9,88	2x300	R-455a	32	3880	1010		3.021,00	
				R-454C	32	4210	1060			
E-AU-A2L-H221CC	2,2	9,88	1x350	R-455a	32	3860	1010		2.769,00	
				R-454C	32	4320	1010			
E-AU2-A2L-H221CC	2,2	10,61	2x300	R-455a	32	3950	1020		3.021,00	
				R-454C	32	4190	1020			

Unidades condensadoras axiales Semiherméticas – A2L



Serie	Modelo	CV	m³/h	Nº ventiladores x Ø	Gas	Potencia frigorífica (W)			Precio (€)	
						Tª amb. [°C]	Tª evaporación [°C]		50HZ	
							-10	-35	Con Thermik	Con módulo termistor
E-AU-A2L-H11	E-AU-A2L-H221CS	2,2	10,61	1x350	R-455a	32	3780	1120		2.817,00
					R-454C	32	4290	1160		
	E-AU2-A2L-H221CS	2,2	10,61	2x350	R-455a	32	4700	1160		3.446,00
					R-454C	32	4960	1250		
	E-AU-A2L-H251CC	2,5	10,61	1x450	R-455a	32	4960	1300		3.242,00
					R-454C	32	4990	1240		
	E-AU2-A2L-H251CC	2,5	11,64	2x350	R-455a	32	4830	1290		3.347,00
					R-454C	32	4880	1230		
	E-AU-A2L-H251CS	2,5	11,64	1x350	R-455a	32	4240	1260		2.876,00
					R-454C	32	4750	1300		
	E-AU2-A2L-H251CS	2,5	11,64	2x350	R-455a	32	5270	1380		3.505,00
					R-454C	32	5440	1410		
	E-AU-A2L-H281CC	2,8	11,64	1x350	R-455a	32	5350	1360		3.301,00
					R-454C	32	5510	1440		
	E-AU2-A2L-H281CC	2,8	13,23	2x300	R-455a	32	5210	1340		3.407,00
					R-454C	32	5370	1420		
E-AU-A2L-H281CS	2,8	13,23	1x350	R-455a	32	5940	1630		3.388,00	
				R-454C	32	5960	1570			
E-AU2-A2L-H281CS	2,8	14,74	2x300	R-455a	32	5860	1620		3.558,00	
				R-454C	32	5880	1560			



Características técnicas

Serie	Modelo	CV	m³/h	Nº ventiladores x Ø	Gas	Potencia frigorífica (W)			Precio (€)	
						Tª amb. [°C]	Tª evaporación [°C]		50HZ	
							-10	-35	Con Thermik	Con módulo termistor
E-AU-A2L-H2	E-AU-H290CS	2,9	14,74	1x450	R-455a	32	6650	1890		3.521,00
					R-454C	32	6680	1840		
	E-AU2-H290CS	2,9	14,74	2x350	R-455a	32	6550	1880		3.679,00
					R-454C	32	6590	1830		
	E-AU-H300CC	3,0	14,74	1x450	R-455a	32	6870	1860		3.900,00
					R-454C	32	6890	1790		
	E-AU2-H300CC	3,0	14,74	2x350	R-455a	32	6650	1830		4.050,00
					R-454C	32	6670	1770		
	E-AU-H300CS	3,0	15,94	1x450	R-455a	32	7310	2150		3.558,00
					R-454C	32	7570	2220		
	E-AU2-H300CS	3,0	15,94	2x350	R-455a	32	7180	2130		3.724,00
					R-454C	32	7440	2200		
	E-AU-H350CC	3,5	15,94	1x450	R-455a	32	7730	2220		3.900,00
					R-454C	32	7970	2260		
	E-AU2-H351CC	3,5	15,94	2x350	R-455a	32	7440	2180		4.020,00
					R-454C	32	7690	2230		
	E-AU-H380CC	3,8	17,53	1x450	R-455a	32	8180	2320		4.169,00
					R-454C	32	8400	2390		
E-AU2-H381CC	3,8	17,53	2x350	R-455a	32	7840	2280		4.290,00	
				R-454C	32	8080	2350			
E-AU-H390CS	3,9	17,53	1x450	R-455a	32	8100	2470		3.826,00	
				R-454C	32	8370	2540			
E-AU2-H390CS	3,9	17,53	2x350	R-455a	32	7910	2450		3.993,00	
				R-454C	32	8200	2520			

Unidades condensadoras axiales Semihermeticas – A2L



Serie	Modelo	CV	m³/h	Nº ventiladores x Ø	Gas	Potencia frigorífica (W)			Precio (€)	
						Tª amb. [°C]	Tª evaporación [°C]		50HZ	
							-10	-35	Con Thermik	Con módulo termistor
E-AU-A2L-H33	E-AU-H355CS	3,55	19,53	1x450	R-455a	32	8040	2140		4.500,00
					R-454C	32	8260	2240		
	E-AU2-H355CS	3,55	19,29	2x350	R-455a	32	7900	2120		4.906,00
					R-454C	32	8130	2220		
	E-AU-H405CC	4	19,29	1x450	R-455a	32	8560	2140		4.892,00
					R-454C	32	8760	2240		
	E-AU2-H405CC	4	19,53	2x450	R-455a	32	8690	2160		5.249,00
					R-454C	32	8880	2260		
	E-AU-H405CS	4	23,13	1x450	R-455a	32	9580	2820		4.548,00
					R-454C	32	9740	2840		
	E-AU2-H405CS	4	23,13	2x350	R-455a	32	9400	2800		4.953,00
					R-454C	32	9560	2820		
	E-AU-H505CC	5	23,13	1x450	R-455a	32	10390	2870		4.939,00
					R-454C	32	10880	3030		
	E-AU2-H505CC	5	23,13	2x350	R-455a	32	10600	2890		5.307,00
					R-454C	32	11080	3040		
E-AU-H505CS	5	27,33	1x450	R-455a	32	10870	3160		5.009,00	
				R-454C	32	11180	3200			
E-AU2-H505CS	5	27,33	2x450	R-455a	32	11190	3190		5.441,00	
				R-454C	32	11500	3230			
E-AU2-H705CC	7	27,33	0	R-455a	32	11990	3380		5.436,00	
				R-454C	32	12160	3280			
E-AU-H705CS	7	27,33	2x450	R-455a	32	13070	4010		5.160,00	
				R-454C	32	13300	4130			
E-AU2-H705CS	7	31,88	2x450	R-455a	32	13540	4060		5.505,00	
				R-454C	32	13750	4170			
E-AU2-H755CC	7,5	31,88	2x450	R-455a	32	15170	4160		5.961,00	
				R-454C	32	15060	4220			
E-AU-A2L-H35	E-AU2-H751CS	7,5	38,06	2x450	R-455a	32	13870	3750		5.897,00
					R-454C	32	14220	3810		
	E-AU2-H1002CC	10	38,06	2x450	R-455a	32	15590	3830		6.359,00
R-454C	32	16090	3920							



Características técnicas

Serie	Modelo	CV	m³/h	Nº ventiladores x Ø	Gas	Potencia frigorífica (W)			Precio (€)	
						Tª amb. [°C]	Tª evaporación [°C]		50HZ	
							-10	-35	Con Thermik	Con módulo termistor
E-AU-A2L-H41	E-AU2-H851CS	8,5	42,81	2x450	R-455a	32	16170	4250		6.686,00
					R-454C	32	17440	4550		
	E-AU2-H1201CC	12	42,81	2x500	R-455a	32	18690	4520		7.476,00
					R-454C	32	19870	4790		
	E-AU2-H1001CS	10	48,82	2x450	R-455a	32	17540	4830		6.911,00
					R-454C	32	19130	5210		
	E-AU2-H1501CC	15	48,82	2x500	R-455a	32	20930	5270		7.654,00
					R-454C	32	22160	5750		
	E-AU2-H1501CS	15	56,87	2x450	R-455a	32		5650		7.444,00
					R-454C	32	20840	5920		
	E-AU2-H2001CC	20	56,87	2x500	R-455a	32	23480	6180		8.251,00
					R-454C	32	23970	6220		
E-AU2-H1601CS	16	63,76	2x500	R-455a	32	26460	7400		8.634,00	
				R-454C	32	27140	7720			
E-AU4-H2201CC	22	63,76	4x450	R-455a	32	27620	6950		10.445,00	
				R-454C	32	27950	6830			
E-AU-A2L-H5	E-AU2-H2000CS	20	75,83	2x500	R-455a	32	29110	9150		9.819,00
					R-454C	32	30480	9350		
	E-AU4-H2500CC	25	75,83	4x450	R-455a	32	31100	8740		11.542,00
					R-454C	32	33280	9140		
	E-AU4-H2500CS	25	85,01	4x450	R-455a	32	33900	10730		11.879,00
					R-454C	32	35680	11240		
	E-AU4-H3000CC	30	85,01	4x450	R-455a	32	36230	10310		12.569,00
					R-454C	32	37120	10470		
	E-AU4-H2700CS	27	92,25	4x450	R-455a	32	38410	11810		12.905,00
					R-454C	32	39610	11980		
	E-AU4-H3200CC	32	92,25	4x450	R-455a	32	37950	10770		12.969,00
					R-454C	32	39180	11030		
E-AU4-H2900CS	29	102,35	4x450	R-455a	32	41320	13230		13.108,00	
				R-454C	32	42770	13350			
E-AU-A2L-H6	E-AU4-H3000CS	30	113,74	4x500	R-455a	32	47490	13950		15.974,00
					R-454C	32	48290	13910		
	E-AU4-H3500CC	35	113,74	4x500	R-455a	32	46540	13230		16.042,00
					R-454C	32	49040	13570		
E-AU4-H3500CS	35	127,52	4x500	R-455a	32	52630	17010		16.156,00	
				R-454C	32	55740	17190			
E-AU4-H4000CC	40	127,52	4x500	R-455a	32	51420	15350		16.314,00	
				R-454C	32	53120	14980			

Unidades Condensadoras Centrífugas Semiherméticas

Características generales

Unidades condensadoras compuestas por compresores Semiherméticos Dorin y condensadores centrífugos.

Estas unidades están compuestas de:

- ▶ Condensador centrífugo de 1 ó 2 ventiladores dimensionados para trabajar con DT>10K y presión disponible de 10 mmca.
- ▶ Compresor Semihermético Dorin
- ▶ Antivibrador en descarga y aspiración
- ▶ Filtro – Deshidratador
- ▶ Visor de líquido
- ▶ Presostato de Alta/Baja
- ▶ Recipiente de líquido con válvula de seguridad

Posibilidad de suministrarlas en versión horizontal:

- UCC15M a UCC40M / UCC15L a UCC25L
- UCC45M a UCC90M / UCC30L a UCC75L
- UCC 120M a UCC200M / UCC85L a UCC 145L



Modelo	Tipo de gas	Potencia frigorífica (W) Tª Condensación +45°C				Compresor					
		0°C	-5°C	-10°C	-25°C	Modelo	Potencia Compresor	Desplazamiento (m3/h)	Consumo (A)	Carga de Aceite (kg)	Conexión Eléctrica
UCC 15M	R134A/R513A	2020	1600	1240		H80CC	0,75	3,86	2,4	1	0,5
	R448A/R449A	3020	2460	1980	885						
UCC 25M	R134A/R513A	2440	1940	1500		H101CC	1	5,3	3,4	1	0,5
	R448A/R449A	3940	3190	2550	1180						
UCC 30M	R134A/R513A	3050	2440	1910		H151CC	1,5	6,75	3,4	1	0,5
	R448A/R449A		3780	3040	1360						
UCC 35M	R134A/R513A	3510	2810	2200		H181CC	1,8	7,71	4,4	1	0,5
	R448A/R449A	5120	4160	3340	1570						
UCC 40M	R134A/R513A	4360	3490	2750		H201CC	2	8,47	6	1	0,5
	R448A/R449A			4280	1910						
UCC 45M	R134A/R513A	4780	3860	3070		H221CC	2,25	9,88	6	1	0,33
	R448A/R449A			4550	2030						
UCC 55M	R134A/R513A	5090	4110	3270		H251CC	2,5	10,85	7,1	1	0,33
	R448A/R449A			4990	2280						
UCC 60M	R134A/R513A	5580	4520	3610		H281CC	2,75	12,17	7,1	1	0,33
	R448A/R449A			5420	2400						
UCC 70M	R134A/R513A	7010	5670	4520		H300CC	3	14,74	9,4	1,4	1,5
	R448A/R449A			6960	3150						
UCC 80M	R134A/R513A	7540	6090	4890		H350CC	3,8	15,94	9,4	1,4	1,5
	R448A/R449A			7810	3610						
UCC 90M	R134A/R513A	9450	7570	5970		H405CC	4,00	19,29	12,9	2	1,5
	R448A/R449A			9210	4160						
UCC 120M	R134A/R513A	11190	9010	7140		H505CC	5	23,13	12,9	2	1,5
	R448A/R449A			11160	5050						
UCC 140M	R134A/R513A	12920	10400	8240		H701CC	7	27,33	16,7	2	1,5
	R448A/R449A			12730	5760						
UCC 160M	R134A/R513A	15250	12360	9880		H751CC	7,5	31,88	16,7	2	1,5
	R448A/R449A			14560	6570						
UCC 200M	R134A/R513A	18330	14690	11580		H1002CC	8	38,05	23	2	1,5
	R448A/R449A			17850	8050						

*En modelos de R449A, máxima temperatura ambiente: 35°C y presión disponible 100 Pa

** En modelos R134a/R513A, máxima temperatura ambiente: 45°C y presión disponible 150 Pa

Modelo	Temp Condensación	Capacidad Nominal (W) Temp Condensación +45°C		Compresor					
	[°C]	-25	-35	Modelo	Potencia Compresor	Desplazamiento (m3/h)	Consumo (A)	Carga de Aceite (kg)	Conexión Eléctrica
UCC 15L	R452A	1540	815	H151CS	1,5	7,71	3,4	1	0,33
	R-448a/R-449a	1550	835						
UCC 20L	R452A	2030	1060	H201CS	1,8	9,88	4,4	1	0,5
	R-448a/R-449a	2070	1100						
UCC 25L	R452A	2470	1280	H251CS	3	12,17	6	1	0,5
	R-448a/R-449a	2510	1380						
UCC 30L	R452A	3610	2030	H300CS	3,6	15,94	7,5	1,4	0,5
	R-448a/R-449a	3610	1940						
UCC 40L	R452A	5090	2670	H405CS	4	19,98	11	2	0,33
	R-448a/R-449a	5100	2690						
UCC 55L	R452A	6010	3260	H551CS	5,5	26,44	13,5	2	0,33
	R-448a/R-449a	5810	3070						
UCC 65L	R452A	6820	3690	H701CS	5,5	31,88	17,5	2	1,5
	R-448a/R-449a	6560	3450						
UCC 75L	R452A	8240	4460	H751CS	7,5	38,26	17,5	2	1,5
	R-448a/R-449a	7960	4220						
UCC 85L	R452A	9830	5370	H851CS	7,5	42,81	19,1	2,5	1,5
	R-448a/R-449a	9700	5150						
UCC 100L	R452A	11510	6350	H1001CS	10	48,82	22	2,5	1,5
	R-448a/R-449a	11230	6020						
UCC 120L	R452A	13270	7330	H1501CS	12	56,87	25	2,5	1,5
	R-448a/R-449a	13100	6990						
UCC 145L	R452A	16730	8940	H2000CS	20	75,83	38	3,5	1,5
	R-448a/R-449a	17070	8670						

*Cálculos correspondientes a temperatura ambiente 33°C, recalentamiento total 10K, subenfriamiento 2K, presión disponible 150 Pa

** Recomendable instalar válvula KVL en aspiración

Unidades Condensadoras Centrífugas Semiherméticas

Modelo	Condensador					Ventiladores				Recipiente (L)	Línea Asp.	Línea Desc.	Línea Líq.	Precio (€)
	Superficie [m ²]	Caudal @10mm cda [m ³ /h]	Nivel Sonoro @10m [dBA]	Velocidad ventilador [rpm]	Potencia ventilador [W]	Número ventiladores	Voltaje V entilador	Consumo (A)	RPM					
UCC 15M	9	2875	54	1400	373	1	220V 1-50Hz	3,5	1400	2	1/2"	1/2"	3/8"	5.052,00
UCC 25M	12	2700	54	1400	373	1	220V 1-50Hz	3,5	1400	5	5/8"	1/2"	3/8"	5.155,00
UCC 30M	12	2700	54	1400	373	1	220V 1-50Hz	3,5	1400	5	5/8"	1/2"	3/8"	5.171,00
UCC 35M	18	2375	54	1400	373	1	220V 1-50Hz	3,5	1400	5	5/8"	1/2"	3/8"	5.292,00
UCC 40M	18	2375	54	1400	373	1	220V 1-50Hz	3,5	1400	5	5/8"	1/2"	3/8"	5.356,00
UCC 45M	31,2	3100	52	900	245	1	220V 1-50Hz	3	900	5	7/8"	5/8"	3/8"	6.290,00
UCC 55M	31,2	3100	52	900	245	1	220V 1-50Hz	3	900	7	7/8"	5/8"	1/2"	6.312,00
UCC 60M	46,8	2975	52	900	245	1	220V 1-50Hz	3	900	11	7/8"	5/8"	1/2"	6.679,00
UCC 70M	31,2	6300	57	900	1300	1	400V 3-50Hz	4	900	11	7/8"	5/8"	1/2"	7.028,00
UCC 80M	31,2	6300	57	900	1300	1	400V 3-50Hz	4	900	11	7/8"	5/8"	1/2"	7.054,00
UCC 90M	46,8	5750,00	57	900	1300	1	400V 3-50Hz	4	900	11	7/8"	5/8"	1/2"	8.092,00
UCC 120M	46,8	13000	59	900	2600	2	400V 3-50Hz	8	900	15	1 1/8"	5/8"	1/2"	10.282,00
UCC 140M	62,4	12600	59	900	2600	2	400V 3-50Hz	8	900	15	1 1/8"	7/8"	5/8"	10.718,00
UCC 160M	62,4	12600	59	900	2600	2	400V 3-50Hz	8	900	20	1 1/8"	7/8"	5/8"	11.264,00
UCC 200M	93,5	11500	59	900	3900	2	400V 3-50Hz	8	900	20	1 3/8"	7/8"	5/8"	11.937,00

Modelo	Condensador					Ventiladores				Recipiente (L)	Línea Asp.	Línea Desc.	Línea Líq.	Precio (€)
	Superficie [m ²]	Caudal @10mm cda [m ³ /h]	Nivel Sonoro @10m [dBA]	Velocidad ventilador [rpm]	Potencia ventilador [W]	Número ventiladores	Voltaje V entilador	Consumo (A)	RPM					
UCC 15L	6,0	2.050	52	900	200	1	220V 1-50Hz	3	900	5	5/8"	1/2"	3/8"	5.057,00
UCC 20L	9,0	2.875	54	1.400	373	1	220V 1-50Hz	3,5	1400	5	7/8"	5/8"	1/2"	5.226,00
UCC 25L	12,0	2.700	54	1.400	373	1	220V 1-50Hz	3,5	1400	7	7/8"	5/8"	1/2"	5.384,00
UCC 30L	18,0	2.375	54	1.400	373	1	220V 1-50Hz	3,5	1400	7	1 1/8"	5/8"	1/2"	6.628,00
UCC 40L	31,2	3.100	52	900	245	1	220V 1-50Hz	3	900	7	1 1/8"	5/8"	1/2"	7.729,00
UCC 55L	46,8	2.975	52	900	245	1	220V 1-50Hz	3	900	11	1 1/8"	5/8"	1/2"	8.189,00
UCC 65L	31,2	6.300	57	900	1.300	1	400V 1-50Hz	4	900	11	1 3/8"	7/8"	1/2"	8.252,00
UCC 75L	46,8	5.750	57	900	1.300	1	400V 1-50Hz	4	900	15	1 3/8"	7/8"	1/2"	8.623,00
UCC 85L	46,8	13.000	59	900	2.600	2	400V 1-50Hz	8	900	15	1 3/8"	1 1/8"	5/8"	11.039,00
UCC 100L	62,4	12.600	59	900	2.600	2	400V 1-50Hz	8	900	20	1 3/8"	1 1/8"	5/8"	11.553,00
UCC 120L	62,4	12.600	59	900	2.600	2	400V 1-50Hz	8	900	20	1 3/8"	1 1/8"	5/8"	12.318,00
UCC 145L	93,5	11.500	59	900	3.900	2	400V 1-50Hz	8	900	20	1 5/8"	1 1/8"	5/8"	14.589,00

Accesorios opcionales

Accesorios

ACCESORIOS		
Descripción	Aplicación	Precio (€)
Resistencia de cárter (1)	Todos los modelos H	88,00
Culata refrigerada por agua (cada ud.)	Serie H11	58,00
	Serie H2	77,00
	Serie H33	93,00
	Serie H35	152,00
	Serie H41	194,00
	Serie H5	230,00
	Serie H6	342,00
	Serie H7	458,00
Regulación capacidad (por cada etapa)	Series H35, H41, H5, H6 y H7	325,00
Sensor nivel aceite	Series H33, H35 y H41 (sólo modelos sin bomba)	316,00
By-pass arranque (1)	De la serie H35 a la H7	325,00
Presostato doble alta/baja (3)	Todas las unidades	223,00
Presostato de alta	Todas las unidades	152,00
Filtro deshidratador + visor líquido (3)	De la AU-H80CC a la AU-505CS	125,00
	De la AU2-H505CS a la AU2-H851CS	169,00
	De la AU2-H1201CC a la AU4-H4000CC	200,00
Válvula solenoide líquido	De la AU-H80CC a la AU2-H290CS	190,00
	De la AU-H300CC a la AU2-H1002CC	225,00
	De la AU2-H851CS a la AU4-H4000CC	304,00
Antivibrador aspiración	De la AU-H80CC a la AU2-H201CC	113,00
	De la AU-H201CS a la AU2-H281CS	141,00
	De la AU-H290CS a la AU2-H505CC	166,00
	De la AU-H505CS a la AU2-H755CC	204,00
	De la AU2-H751CS a la AU4-H2201CC	251,00
	De la AU2-H2000CS a la AU4-H4000CC	342,00
Separador de aceite (1)	De la AU-H80CC a la AU2-H201CC	376,00
	De la AU-H201CS a la AU2-H505CC	430,00
	De la AU-H505CS a la AU2-H1002CC	475,00
	De la AU2-H851CS a la AU4-H3000CC	523,00
	De la AU4-H2700CS a la AU4-H4000CC	537,00
Variador velocidad ventilador	Todas las unidades	216,00
Ventilador de culata (1)	Series H11	301,00
	Series H2 y H33	364,00
	Serie H35	386,00
	Series H41, H5, H6 y H7	455,00

Para unidades con carenado consultar precios

(1) Accesorio entregado en kit para montaje por parte del instalador

(3) Accesorio montado en la unidad condensadora

100[®] DORIN

1918  2018

A LEGEND IN PROGRESS



CD4



CD500



CD2



BUILDING FOR THE **GENERATION**
NEXT

EVAPORADORES

EVAPORADORES

Serie HEA. Evaporadores cúbicos (Espacio entre aletas 6 mm)	150
Serie HEA. Evaporadores cúbicos (Espacio entre aletas 9 mm)	151
Serie HEC. Evaporadores comerciales (Espacio entre aletas 6 / 7 mm)	152
Serie HEJ - HEJ Plus. Evaporadores comerciales (Espacio entre aletas 3,2/6,4 - 4,5/9 mm)	153
Serie HED. Evaporadores de aire de descarga dual (Espacio entre aletas 4 mm)	154
Serie HED. Evaporadores de aire de descarga dual (Espacio entre aletas 6 mm)	155

Serie HEA Evaporadores cúbicos

Espacio entre aletas 6 mm

Características generales

- ▶ Baterías con aletas de aluminio, de perfil especial
- ▶ Se suministra con caja eléctrica de conexionado
- ▶ Carcasa construida en aluminio, pintada con polvo electroestático, color blanco
Con alta resistencia a la corrosión y a los impactos
- ▶ Ventiladores axiales con rotor externo. Adaptados a la carcasa con sistema antivibración
- ▶ Sistema de desescarche realizado por resistencias construidas en acero inoxidable, alojadas en vaina de aluminio



HEA 2501 06 6D



HEA 3002 15 6D



HEA 3004 31 6D

Características técnicas

Modelo	Capacidad R449A (Kw)		Nº Ventiladores	Tiro ventilador (m)	Potencia ventilador (W)	Potencia desescarche eléctrico total (W)	Superficie (m²)	Volumen interno tubo (dm³)
	Nominal Hr 85%	Nominal Hr 95%						
	Te = -8°C DT = 8K Tc = 0°C	Te = -25°C DT = 7K Tc = -18°C						
HEA 2501 06 6D	1,55	1,08	1	4	44	1.320	5,7	1,4
HEA 3001 08 6D	2,40	1,78	1	6	72	1.760	7,6	1,9
HEA 2502 11 6D	3,17	2,24	2	5	88	2.190	11,5	2,8
HEA 3002 15 6D	4,86	3,62	2	7	144	2.920	15,3	3,8
HEA 3003 23 6D	7,31	5,47	3	9	216	4.120	23	5,6
HEA 3004 31 6D	9,79	7,00	4	11	288	5.240	30,7	7,5
HEA 4502 41 6D	16,40	11,59	2	18	920	6.550	40,9	10
HEA 4503 61 6D	24,97	18,73	3	22	1.380	9.450	61,4	15

Modelo	Dimensiones (mm)	Peso Neto (kg)	Conexión diámetro (mm) R449A		Caudal de aire (m³/h)	Separación de aletas (mm)	Precio (€)
			Entrada	Salida			
HEA 2501 06 6D	702 x 415 x h385	11,8	12	16	826	6	660,00
HEA 3001 08 6D	702 x 455 x h495	14,2	12	19	1.386	6	825,00
HEA 2502 11 6D	1.094 x 415 x h385	20	12	19	1.652	6	1.088,00
HEA 3002 15 6D	1.094 x 455 x h495	24,6	12	22	2.774	6	1.285,00
HEA 3003 23 6D	1.486 x 455 x h495	34,9	12	22	4.162	6	1.772,00
HEA 3004 31 6D	1.878 x 455 x h495	45,2	15	28	5.550	6	2.225,00
HEA 4502 41 6D	1.878 x 450 x h635	54,2	15	28	11.615	6	2.621,00
HEA 4503 61 6D	2.662 x 450 x h635	78,6	15	35	17.423	6	3.767,00

*Tenemos opcionales disponibles. Si está interesado, consultar.

Serie HEA

Evaporadores cúbicos

Espacio entre aletas 9 mm

Características generales

- ▶ Baterías con aletas de aluminio, de perfil especial
- ▶ Se suministra con caja eléctrica de conexionado
- ▶ Carcasa construida en aluminio, pintada con polvo electrostático, color blanco. Con alta resistencia a la corrosión y a los impactos
- ▶ Ventiladores axiales con rotor externo. Adaptados a la carcasa con sistema antivibración
- ▶ Sistema de desescarche realizado por resistencias construidas en acero inoxidable, alojadas en vaina de aluminio



HEA 2502 08 9D



HEA 3003 16 9D

Características técnicas

Modelo	Capacidad R449A (Kw)		Nº Ventiladores	Tiro ventilador (m)	Potencia ventilador (W)	Potencia desescarche eléctrico total (W)	Superficie (m²)	Volumen interno tubo (dm³)
	Nominal Hr 85%	Nominal Hr 95%						
	Te = -8°C DT = 8K Tc = 0°C	Te = -25°C DT = 7K Tc = -18°C						
HEA 3001 06 9D	1,98	1,45	1	6	72	1.760	5,3	1,9
HEA 2502 08 9D	2,64	1,90	2	5	88	2.190	8	2,8
HEA 3002 10 9D	3,98	2,94	2	7	144	2.920	10,7	3,8
HEA 3003 16 9D	6,00	4,44	3	9	216	4.120	16	5,6
HEA 3004 21 9D	8,11	5,89	4	11	288	5.240	21,4	7,5
HEA 4502 28 9D	13,63	9,74	2	18	920	6.550	28,5	10
HEA 4503 41 9D	20,38	15,35	3	22	1.380	9.450	42,8	15

Modelo	Dimensiones (mm)	Peso Neto (kg)	Conexión diámetro (mm)		Caudal de aire (m³/h)	Separación de aletas (mm)	Precio (€)
			Entrada	Salida			
HEA 3001 06 9D	702 x 455 x h495	13,7	12	19	1.443	9	813,00
HEA 2502 08 9D	1.094 x 415 x h385	19,4	12	19	1.718	9	1.069,00
HEA 3002 10 9D	1.094 x 455 x h495	23,6	12	22	2.888	9	1.270,00
HEA 3003 16 9D	1.486 x 455 x h495	33,3	12	22	4.333	9	1.747,00
HEA 3004 21 9D	1.878 x 455 x h495	43,1	15	28	5.778	9	2.192,00
HEA 4502 28 9D	1.878 x 450 x h635	51,4	15	28	12.007	9	2.568,00
HEA 4503 41 9D	2.662 x 450 x h635	74,4	15	35	18.012	9	3.692,00

*Disponibles sin resistencia bajo pedido

Serie HEC Evaporadores comerciales

Espacio entre aletas 6 y 7 mm

Características generales

- ▶ Baterías con aletas de aluminio, de perfil especial
- ▶ Se suministra con caja eléctrica de conexionado.
- ▶ Carcasa construida en aluminio, pintada con polvo electrostático, color blanco. Con alta resistencia a la corrosión y a los impactos
- ▶ Ventiladores axiales con rotor externo. Adaptados a la carcasa con sistema antivibración
- ▶ Sistema de desescarche realizado por resistencias construidas en acero inoxidable, alojadas en vaina de aluminio



HEC 2502 12 6D



HEC 3004 28 7D

Características técnicas

Modelo	Capacidad R449A (Kw)		Nº Ventiladores	Tiro ventilador (m)	Potencia ventilador (W)	Potencia desescarche eléctrico total (W)	Superficie (m²)	Volumen interno tubo (dm³)
	Nominal Hr 85%	Nominal Hr 95%						
	Te = -8°C DT = 8K Tc = 0°C	Te = -25°C DT = 7K Tc = -18°C						
HEC 2501 06 6D	1,60	1,12	1	4	44	1.100	5,9	1,4
HEC 2502 12 6D	3,24	2,28	2	5	88	2.000	11,8	2,9
HEC 3001 07 7D	1,36	1,15	1	10	80	2.100	6,8	1,5
HEC 3001 10 7D	1,94	1,57	1	7	80	2.100	10,2	2,2
HEC 3002 14 7D	3,00	2,29	2	12	160	3.090	13,7	3
HEC 3002 20 7D	3,92	3,18	2	8	160	3.090	20,5	4,5
HEC 3003 20 7D	4,44	3,64	3	14	240	5.100	20,5	4,5
HEC 3004 28 7D	6,02	4,64	4	17	320	6.000	27,4	6

Modelo	Dimensiones (mm)	Peso Neto (kg)	Conexión diámetro (mm) R449A		Caudal de aire (m³/h)	Separación de aletas (mm)	Precio (€)
			Entrada	Salida			
HEC 2501 06 6D	860 x 497 x h278	15,9	12	12	810	6	695,00
HEC 2502 12 6D	1.462 x 497 x h278	22,1	12	18	1.621	6	1.142,00
HEC 3001 07 7D	920 x 698 x h288	17,1	12	15	1.250	7	818,00
HEC 3001 10 7D	920 x 698 x h288	20,2	12	15	1.443	7	920,00
HEC 3002 14 7D	1.522 x 698 x h288	30	12	15	2.487	7	1.339,00
HEC 3002 20 7D	1.522 x 698 x h288	36,2	12	22	2.887	7	1.524,00
HEC 3003 20 7D	2.124 x 698 x h288	32,3	12	22	3.736	7	1.918,00
HEC 3004 28 7D	2.726 x 698 x h288	57,2	12	22	4.975	7	2.453,00

*Tenemos opcionales disponibles. Si está interesado, consultar.

Serie HEJ - HEJ PLUS

Evaporadores comerciales

Espacio entre aletas 3,2 / 6,4 mm
Espacio entre aletas 4,5 / 9 mm

Características generales

- ▶ Baterías con aletas de aluminio, de perfil especial
- ▶ Tubo de cobre de 9,52 mm de diámetro
- ▶ Espacio entre aletas: 3,2 / 6,4 mm (HEJ)
- ▶ Espacio entre aletas: 4,5 / 9 mm (HEJ PLUS)
- ▶ Se suministra con caja eléctrica de conexionado
- ▶ Carcasa construida en aluminio, pintada con polvo electrostático, color blanco. Con alta resistencia a la corrosión y a los impactos
- ▶ Ventiladores con motor de espiral de sombra, adaptados a la carcasa con sistema antivibración
- ▶ Sistema de desescarche proporcionado con calentamiento de acero inoxidable de ZOPPAS



HEJ 4D



HEJ 1D

Características técnicas

Modelo	Capacidad R449A (Kw)		Nº Ventiladores	Tiro ventilador (m)	Potencia ventilador (W)	Potencia desescarche eléctrico total (W)	Superficie (m²)	Volumen interno tubo (dm³)
	Nominal Hr 85%	Nominal Hr 95%						
	Te = -8°C DT = 8K Tc = 0°C	Te = -25°C DT = 7K Tc = -18°C						
HEJ 1D	0,95	0,65	1	5	38	500	2,9	0,6
HEJ 2D	1,96	1,43	2	6	76	800	5,7	1,2
HEJ 3D	2,95	2,08	3	7	114	1.200	8,6	1,8
HEJ 4D	3,98	2,86	4	9	152	1.500	11,5	2,5
HEJ PLUS 1D	1,03	0,71	1	12	73	500	2,1	0,6
HEJ PLUS 2D	2,11	1,55	2	14	146	800	4,2	1,2
HEJ PLUS 3D	3,20	2,23	3	17	219	1.200	6,4	1,5
HEJ PLUS 4D	4,31	3,10	4	21	292	1.500	8,5	1,8

Modelo	Dimensiones (mm)	Peso Neto (kg)	Conexión diámetro (Pulgadas)		Caudal de aire (m³/h)	Separación de aletas (mm)	Precio (€)
			Entrada	Salida			
HEJ 1D	415 x 375 x h201	4,7	1/2"	3/8"	360	3,2 / 6,4	387,00
HEJ 2D	740 x 375 x h201	8,6	1/2"	1/2"	720	3,2 / 6,4	614,00
HEJ 3D	1.065 x 375 x h201	12,4	1/2"	1/2"	1.080	3,2 / 6,4	843,00
HEJ 4D	1.390 x 375 x h201	16,2	1/2"	1/2"	1.440	3,2 / 6,4	1.078,00
HEJ PLUS 1D	415 x 426x h201	5,1	1/2"	3/8"	498	4,5 / 9	475,00
HEJ PLUS 2D	740 x 426 x h201	9,4	1/2"	3/8"	996	4,5 / 9	770,00
HEJ PLUS 3D	1.065 x 426 x h201	13,4	1/2"	1/2"	1.492	4,5 / 9	1.043,00
HEJ PLUS 4D	1.390 x 426 x h201	17,5	1/2"	1/2"	1.988	4,5 / 9	1.330,00

*Tenemos opcionales disponibles. Si está interesado, consultar.

Serie HED Evaporadores de aire de descarga dual

Espacio entre aletas 4 mm

Características generales

- ▶ Baterías con aletas de aluminio, de perfil especial
- ▶ Tubo de cobre de 12 mm de diámetro
- ▶ Espacio entre aletas: 4 mm
- ▶ Se suministra con caja eléctrica de conexionado
- ▶ Carcasa construida en aluminio, pintada con polvo electrostático, color blanco. Con alta resistencia a la corrosión y a los impactos
- ▶ Ventiladores axiales con rotor externo. Adaptados a la carcasa con sistema antivibración
- ▶ Con sistema de desescarche realizado por resistencias construidas en acero inoxidable, alojadas en vaina de aluminio



HED 3502 31 4 L/N D

Características técnicas

Modelo	Capacidad R449A (Kw)		Nº Ventiladores	Tiro ventilador (m)	Potencia ventilador (W)	Potencia desescarche eléctrico total (W)	Superficie (m²)	Volumen interno tubo (dm³)
	Nominal Hr 85%	Nominal Hr 95%						
	Te = 0°C DT = 10K Tc = +10°C	Te = -8°C DT = 8K Tc = 0°C						

Evaporadores CON RESISTENCIAS

HED 2501 04 4,5D	1,92	1,40	1	2x2	44	800	3,6	1
HED 2502 08 4,5D	4,33	3,16	2	2x2	88	1.650	8,2	2,2
HED 3501 16 4L/N D	4,45 / 5,83	3,14 / 4,01	1	2x6 / 2x9	94 / 150	1.500	17	2,9
HED 3502 31 4L/N D	9,04 / 11,93	6,38 / 8,21	2	2x7 / 2x10	188 / 300	2.500	34,1	5,7
HED 3503 47 4L/N D	13,62 / 18,04	9,64 / 12,40	3	2x8 / 2x11	282 / 450	3.500	51,2	8,6
HED 3504 62 4L/N D	18,20 / 24,14	12,88 / 16,60	4	2x9 / 2x12	376 / 600	5.300	68,3	11,5

Modelo	Dimensiones (mm)	Peso Neto (kg)	Conexión diámetro (mm) R449A		Caudal de aire (m³/h)	Separación de aletas (mm)	Velocidad (rpm) Baja/Alta	Precio (€)
			Entrada	Salida				

Evaporadores CON RESISTENCIAS

HED 2501 04 4,5D	626 x 645 x h180	10,4	12	12	733	4,5	1.357	1.257,00
HED 2502 08 4,5D	1.026 x 645 x h180	18,1	12	12	1.587	4,5	1.357	2.069,00
HED 3501 16 4L/N D	963 x 925 x h295	29,7	12	22	1.181 / 1.853	4	949 / 1.339	1.175,00
HED 3502 31 4L/N D	1.565 x 925 x h295	49,5	12	22	2.365 / 3.705	4	949 / 1.339	1.945,00
HED 3503 47 4L/N D	2.167 x 925 x h295	69,6	15	28	3.548 / 5.558	4	949 / 1.339	2.757,00
HED 3504 62 4L/N D	2.769 x 925 x h295	89,3	15	28	4.731 / 7.411	4	949 / 1.339	3.575,00

*Tenemos opcionales disponibles. Si está interesado, consultar.

Serie HED

Evaporadores de aire de descarga dual

Espacio entre aletas 6 mm

Características generales

- ▶ Baterías con aletas de aluminio, de perfil especial
- ▶ Tubo de cobre de 12 mm de diámetro
- ▶ Espacio entre aletas: 6 mm
- ▶ Se suministra con caja eléctrica de conexionado
- ▶ Carcasa construida en aluminio, pintada con polvo electroestático, color blanco. Con alta resistencia a la corrosión y a los impactos
- ▶ Ventiladores axiales con rotor externo. Adaptados a la carcasa con sistema antivibración
- ▶ Con sistema de desescarche realizado por resistencias construidas en acero inoxidable, alojadas en vaina de aluminio



HED 3502 22 6L/N D

Características técnicas

Modelo	Capacidad R449A (Kw)		Nº Ventiladores	Tiro ventilador (m)	Potencia ventilador (W)	Potencia desescarche eléctrico total (W)	Superficie (m²)	Volumen interno tubo (dm³)
	Nominal Hr 85%	Nominal Hr 95%						
	Te = 0°C DT = 10K Tc = +10°C	Te = -8°C DT = 8K Tc = 0°C						

Evaporadores CON RESISTENCIAS

HED 3501 11 6L/N D	4,00 / 5,04	2,78 / 3,44	1	2x6 / 2x9	94 / 150	1.500	11,7	2,9
HED 3502 22 6L/N D	8,09 / 10,22	5,64 / 7,01	2	2x7 / 2x10	188 / 300	2.500	23,5	5,7
HED 3503 32 6L/N D	12,19 / 15,42	8,50 / 10,57	3	2x8 / 2x11	282 / 450	3.500	35,2	8,6
HED 3504 43 6L/N D	16,28 / 20,62	11,36 / 14,14	4	2x9 / 2x12	376 / 600	5.300	47	11,5

Modelo	Dimensiones (mm)	Peso Neto (kg)	Conexión diámetro (mm) R449A		Caudal de aire (m³/h)	Separación de aletas (mm)	Velocidad (rpm) Baja/Alta	Precio (€)
			Entrada	Salida				

Evaporadores CON RESISTENCIAS

HED 3501 11 6L/N D	963 x 925 x h295	29,1	12	22	1.276 / 1.883	6	949 / 1.339	1.175,00
HED 3502 22 6L/N D	1.565 x 925 x h295	48,2	12	22	2.554 / 3.766	6	949 / 1.339	1.868,00
HED 3503 32 6L/N D	2.167 x 925 x h295	67,6	15	28	3.832 / 5.650	6	949 / 1.339	2.639,00
HED 3504 43 6L/N D	2.769 x 925 x h295	86,7	15	28	5.108 / 7.532	6	949 / 1.339	3.417,00

*Tenemos opcionales disponibles. Si está interesado, consultar.



CUADROS ELÉCTRICOS

CUADROS ELÉCTRICOS

Cuadros eléctricos 158

Cuadros eléctricos

Características generales

- ▶ Cuadros eléctricos pensados para garantizar la seguridad y el control a los máximos niveles.
- ▶ Resultados excelentes en la gestión de la potencia de nuestra instalación frigorífica.
- ▶ La serie de cuadros EXPERT permite el control de sistemas con compresores tanto monofásicos como trifásicos y están pensados para garantizar la seguridad, protección y control manteniendo una instalación simple.
- ▶ Los cuadros ECP 202 EXPERT y ECP 300 EXPERT VD permiten la gestión completa de todos los componentes de la instalación frigorífica: compresor, ventilador del condensador, ventiladores del evaporador, resistencias de desescarche, válvula solenoide y luz de cámara.
- ▶ Permiten una gestión completa de la instalación frigorífica o sólo gestionar el evaporador, ya sea monofásico o trifásico con desescarche eléctrico hasta 12 kW.
- ▶ La nueva línea de cuadros EXPERT integra la seguridad de la protección magnetotérmica, permitiendo un control total en cualquier situación y exigencia específica.
- ▶ Seguridad y protección gracias al magnetotérmico (diferencial en el modelo 202) que permite el seccionamiento general de la alimentación, accesible desde el frontal del cuadro.
- ▶ Protección del compresor presente en los modelos EXPERT 300 VD, también accesible desde la parte frontal del cuadro.
- ▶ Posibilidad de seleccionar el modelo de funcionamiento del compresor como "Pump-Down" o termostato.
- ▶ Electrónica de control Pego de fácil programación y visualización gracias al amplio display para un uso potente y versátil.
- ▶ Diseño innovador y elegante.

Características técnicas

Modelo	Alimentación	Potencia compresor (W)	Potencia resistencias (W)	Potencia Ventiladores Evap/Cond (W)	Dimensiones L*A*H (mm)	Precio (€)
ECP 202 EXPERT	230V AC 50/60HZ	1500	3000	500	263 x 96 x 180	266,00
ECP 202 EXPERT D7.5	400V AC 50/60 HZ	1500	7500 (2,5Kwx3)	500	263 x 96 x 180	266,00
ECP 300 EXPERT VD4	400V AC 50/60 HZ	370-3000	6000	500 / 800	400 x 135 x 300	779,00
ECP 300 EXPERT VD7	400V AC 50/60 HZ	3000-5500	9000	2000 / 800	400 x 135 x 300	976,00
ECP 300 EXPERT VD7 ESPECIAL	400V AC 50/60 HZ	3000-5500	9000	2000 / 800	400 x 135 x 300	1.237,00
ECP 300 EXPERT U VD6	400V AC 50/60 HZ	-	6000	550 / -	400 x 135 x 300	509,00
ECP 300 EXPERT U VD12	400V AC 50/60 HZ	-	12000	2000 / -	400 x 135 x 300	824,00

Cuadros eléctricos

Características generales

ECP202 EXPERT / ECP202 EXPERT D7.5

- Cuadros de potencia y control para instalaciones frigoríficas monofásicas o trifásicas hasta 2HP estáticas o ventiladas, con descongelación por parada o eléctrico.
- Permite la gestión completa de todos los componentes presentes en la instalación frigorífica
- Con sondas NTC
- Diseño innovador y elegante, con grado de protección IP65
- RS485 para la conexión con la red de supervisión industrial TeleNET



ECP202 EXPERT / D7.5

ECP 300 EXPERT VD

- Cuadros de potencia y control para instalaciones frigoríficas trifásicas hasta 4 HP en el mod. VD4 y hasta 7,5 HP en el mod. VD7, estáticas o ventiladas, con descongelación eléctrica o por parada
- Protecciones magnetotérmicas y contra las sobrecargas del compresor, accesibles desde la parte frontal del cuadro
- RS485 para la conexión con la red de supervisión industrial TeleNET



ECP 300 EXPERT VD4 - VD7

ECP 300 EXPERT U VD

- Cuadros de potencia y control para gestión exclusiva de una sola unidad de evaporación trifásica con descongelación eléctrica hasta 6 kW en el mod. VD6 y hasta 12 kW en el mod. VD12
- Protecciones magnetotérmicas y el diferencial para la luz de la cámara, accesibles desde la parte frontal del cuadro
- RS485 para la conexión con la red de supervisión industrial TeleNET



ECP 300 EXPERT U VD6 - VD12



DORIN COMPRESORES

LA REFRIGERACIÓN + EFICIENTE

COMPRESORES DORIN

Compresores Semiherméticos "H"	162
Compresores Semiherméticos "H" - A2L	172
Compresores de Doble Salto y Abiertos	180
Compresores de Doble Salto 2S	185
Compresores Abiertos	186
Accesorios opcionales	187

COMPRESORES SEMIHERMÉTICOS "H"

Introducción

Los compresores semiherméticos Dorin nacen para ser la mejor respuesta a las características de los nuevos refrigerantes y a las exigencias del mercado, poniendo en primer plano los aspectos ligados a la eficiencia energética, fiabilidad y nivel sonoro.

La gama cubre desplazamientos volumétricos de 4,42 a 244,87 m³/h, con potencias eléctricas nominales de 0,5 a 90 hp.





Descripción compresores semiherméticos DORIN

Ventajas Principales

Las principales características de la gama presentada son:

- ▶ Elevados valores de C.O.P., obtenidos gracias a la optimización fluidodinámica de los pasos internos, a la adopción de motores de alta eficiencia y a la introducción de componentes de última generación.
- ▶ Posibilidad de funcionamiento con todos los refrigerantes más difundidos en el mercado*: R448A/R449A - R134a/R513A - R455A/R454C

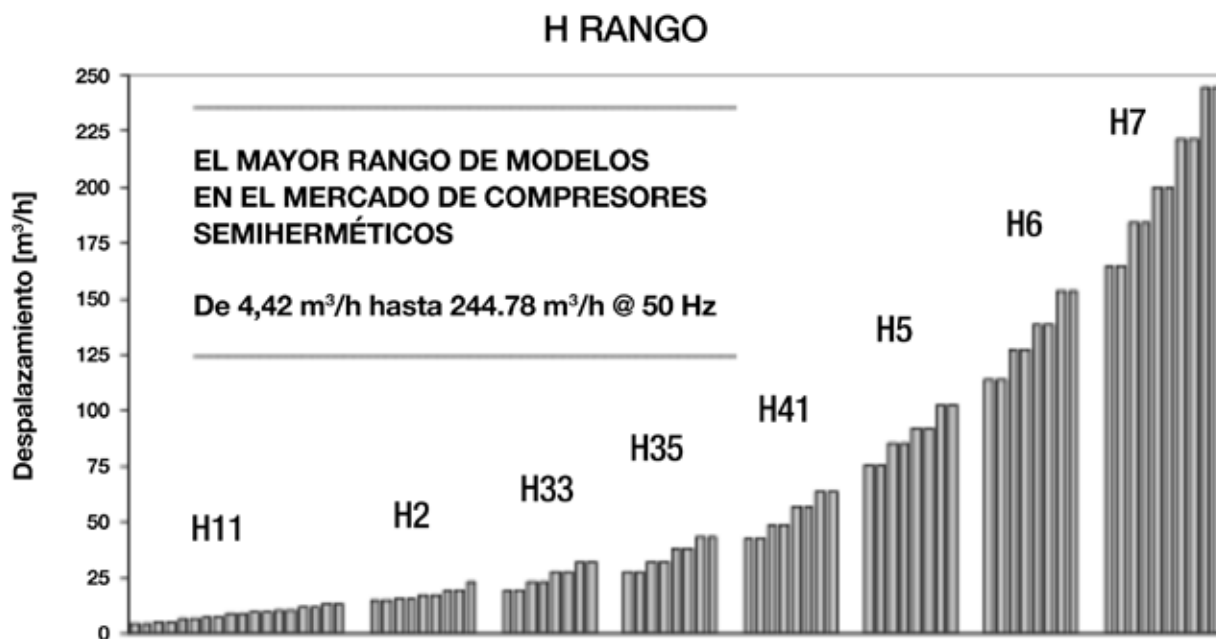
- ▶ Niveles sonoros extremadamente contenidos.
- ▶ Fenómenos vibratorios limitados, gracias a un preciso equilibrado de las masas.
- ▶ Reducción de las pulsaciones de presión del gas.
- ▶ Posibilidad de accionamiento a frecuencia variable.
- ▶ Caja de conexiones eléctricas IP 65 de serie en la totalidad de la gama.

La calidad de toda la producción Dorin está garantizada por nuestra conformidad a las normas EN ISO9001. Bajo pedido están disponibles modelos certificados UL.

(Underwriters Laboratories Inc.: file n°SA11929)



COMPRESORES SEMIHERMÉTICOS "H"



La serie H11: Modelo de 2 cilindros en línea. Desplaz desde 4,42 a 13,23 m³/h. Lubricación centrífuga.

La serie H2: Modelo de 2 cilindros en línea. Desplaz desde 14,74 a 23,31 m³/h. Lubricación centrífuga.

La serie H32: Modelo de 2 cilindros en línea. Desplaz desde 19,98 a 26,44 m³/h. Lubricación centrífuga.

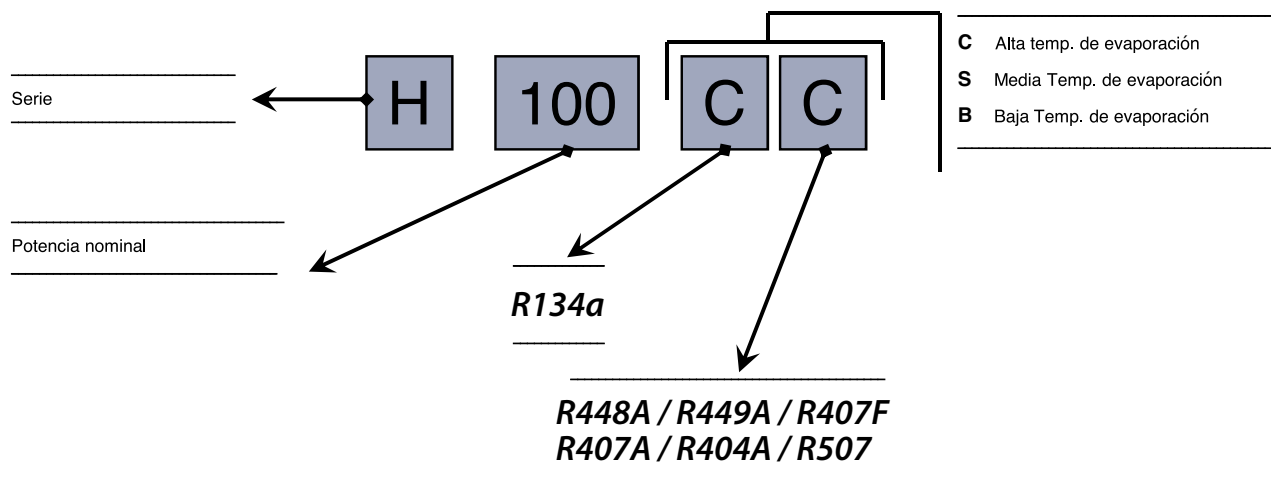
La serie H35: Modelo de 4 cilindros en V. Desplaz desde 19,29 a 38,06 m³/h. Lubricación centrífuga.

La serie H41: Modelo de 4 cilindros en V. Desplaz desde 42,81 a 63,76 m³/h. Lubricación centrífuga.

La serie H5: Modelo de 6 cilindros en V. Desplaz desde 75,83 a 102,35 m³/h. Lubricación por bomba de aceite.

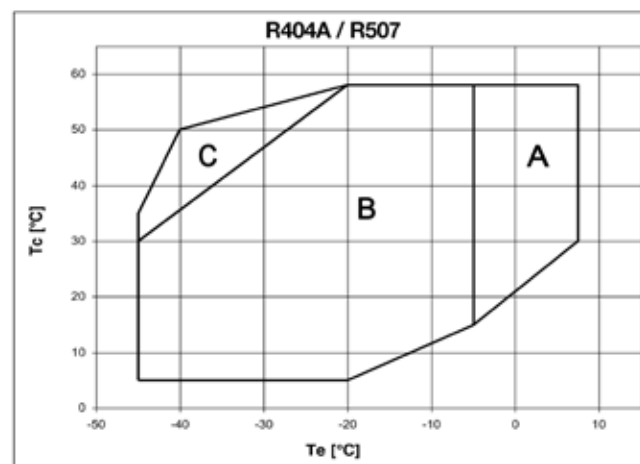
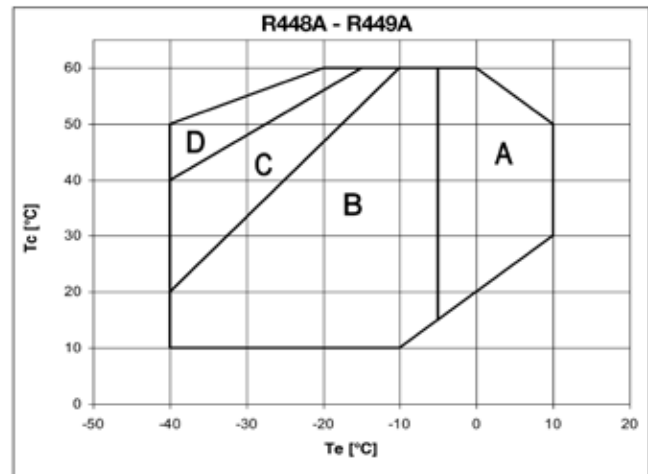
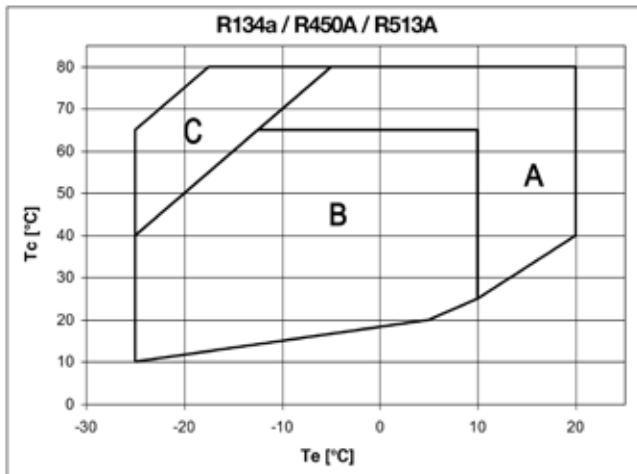
La serie H6: Modelo de 6 cilindros en V. Desplaz desde 113,74 a 153,52 m³/h. Lubricación por bomba de aceite.

La serie H7: Modelo de 8 cilindros en V. Desplaz desde 164,30 a 244,78 m³/h. Lubricación por bomba de aceite.





Clasificación de modelos de compresores



- A. Solo para modelos "CC"
- B. Aplicacion Standard
- C. Ventilador en parte superior hasta aplicacion máxima de 20K
- D. Ventilador en parte superior + aplicacion máxima de 20K

COMPRESORES SEMIHERMÉTICOS "H"

Serie	Modelo	Potencia Motor		Volumen Desplazado [m³/h]	Cilindros	Carga de aceite [kg]	Linea de Aspiración SL [mm]	Linea de descarga DL [mm]	Peso [kg]	Corriente de Arranque Δ [Amp]	Corriente de Arranque Y [Amp]	Corriente de Arranque PWS [Amp]	Nivel Sonoro 5 m [dB(A)]
		50 Hz [kW]	Hp										
H11	H51CS	1,0	0,5	4,42	2	1,0	12s	12s	35	3,1	1,8	-	37,6
	H80CC	1,3	0,75	4,42	2	1,0	12s	12s	36	4,2	2,4	-	37,6
	H80CS	1,3	0,75	5,37	2	1,0	16s	12s	36	4,2	2,4	-	37,6
	H101CC	1,6	1	5,37	2	1,0	16s	12s	37	5,0	2,9	-	39,4
	H101CS	1,6	1	6,71	2	1,0	16s	12s	37	5,0	2,9	-	39,4
	H151CC	2,0	1,5	6,71	2	1,0	16s	12s	38	5,9	3,4	-	40,3
	H151CS	2,0	1,5	7,50	2	1,0	16s	12s	38	5,9	3,4	-	40,3
	H181CC	2,6	1,8	7,50	2	1,0	16s	12s	39	7,6	4,4	-	40,7
	H181CS	2,6	1,8	9,16	2	1,0	16s	12s	39	7,6	4,4	-	40,7
	H201CC	3,6	3	9,16	2	1,0	16s	12s	40	10,4	6,0	-	40,9
	H201CS	2,6	1,8	9,88	2	1,0	18s	16s	40	7,6	4,4	-	40,9
	H221CC	3,6	3	9,88	2	1,0	18s	16s	41	10,4	6,0	-	41,1
	H221CS	3,6	3	10,61	2	1,0	18s	16s	41	10,4	6,0	-	41,1
	H251CC	4,2	3,5	10,61	2	1,0	18s	16s	41	12,6	7,3	-	43,0
	H251CS	3,6	3	11,64	2	1,0	18s	16s	41	10,4	6,0	-	43,0
	H281CC	4,2	3,5	11,64	2	1,0	18s	16s	43	12,6	7,3	-	45,9
H281SB	3,6	3	13,23	2	1,0	18s	16s	44	10,4	6,0	-	45,9	
H281CS	4,2	3,5	13,23	2	1,0	18s	16s	44	12,6	7,3	-	45,9	
H2	H290CS	4,4	3,6	14,74	2	1,4	22s	16s	54	12,9	7,5	-	42,0
	H300CC	5,5	3,8	14,74	2	1,4	22s	16s	54	16,2	9,4	-	42,0
	H300CS	4,4	3,6	15,94	2	1,4	28s	16s	54	12,9	7,5	-	42,0
	H350CC	5,5	3,8	15,94	2	1,4	28s	16s	54	16,2	9,4	-	42,5
	H350SB	4,4	3,6	17,53	2	1,4	28s	16s	54	12,9	7,5	-	42,5
	H380CC	5,5	3,8	17,53	2	1,4	28s	16s	56	16,2	9,4	-	42,5
	H380SB	4,4	3,6	19,53	2	1,4	28s	16s	56	12,9	7,5	-	44,0
	H390CS	5,5	3,8	19,53	2	1,4	28s	16s	56	16,2	9,4	-	44,0
H392CS	4,6	4	23,31	2	1,4	28s	16s	56	19,5	11,3	-	44,0	
H33	H355CS	6,2		19,29	4	1,8	22s	16s	77	18,1	10,5	10,5	46,5
	H405CC	8,7		19,29	4	1,8	22s	16s	77	25,0	14,5	14,5	46,5
	H405CS	6,2		23,13	4	1,8	28s	16s	78	18,1	10,5	10,5	46,5
	H505CC	8,7		23,13	4	1,8	28s	16s	78	25,0	14,5	14,5	47,0
	H505CS	8,7		27,33	4	1,8	28s	18s	78	25,0	14,5	14,5	47,0
	H705CC	11,4		27,33	4	1,8	28s	18s	78	34,0	19,5	19,5	47,0
	H705CS	8,7		31,88	4	1,8	28s	18s	78	25,0	14,5	14,5	49,0
	H755CC	11,4		31,88	4	1,8	28s	18s	78	34,0	19,5	19,5	49,0
H35	H551CS	8,7	5,5	27,33	4	2,0	28s	22s	91	25,0	14,5	14,5	49,0
	H701CC	11,4	7,5	27,33	4	2,0	28s	22s	91	34,0	19,5	19,5	49,0
	H701CS	8,7	5,5	31,88	4	2,0	28s	22s	91	25,0	14,5	14,5	49,0
	H751CC	11,4	7,5	31,88	4	2,0	28s	22s	91	34,0	19,5	19,5	49,0
	H751CS	11,4	7,5	38,06	4	2,0	35s	22s	91	34,0	19,5	19,5	49,5
	H1002CC	13,8	9	38,06	4	2,0	35s	22s	99	40,0	23,0	23,0	49,5
	H801CS	11,4	7,5	43,73	4	2,0	35s	22s	91	34,0	19,5	19,5	49,5
	H1003CC	13,8	9	43,73	4	2,0	35s	22s	99	40,0	23,0	23,0	49,5
	H901CS	14	9	47,80	4	2,0	35	22	99	39,8	23,0	-	51,0
	H1151CC	15,3	12	47,80	4	2,0	35	22	101	43,3	25,0	-	-

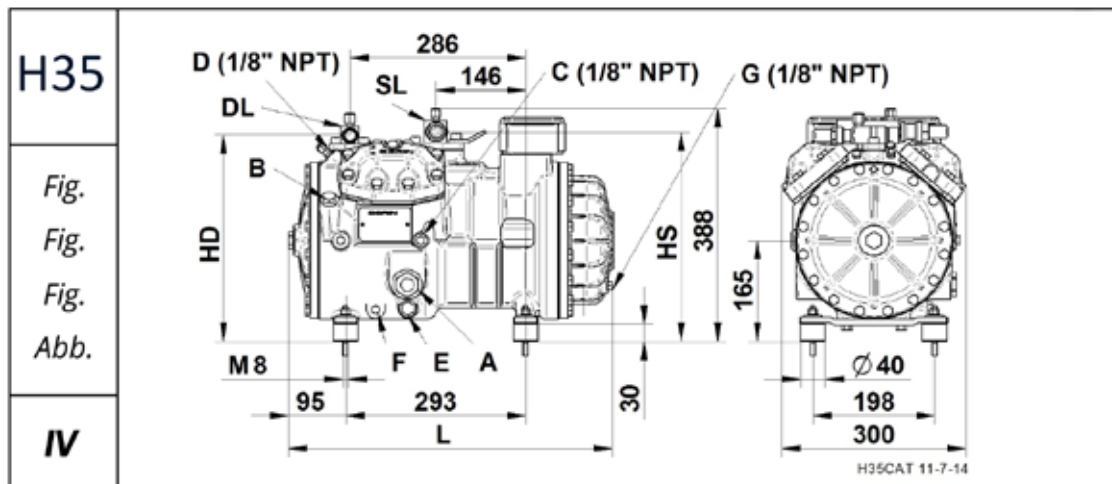
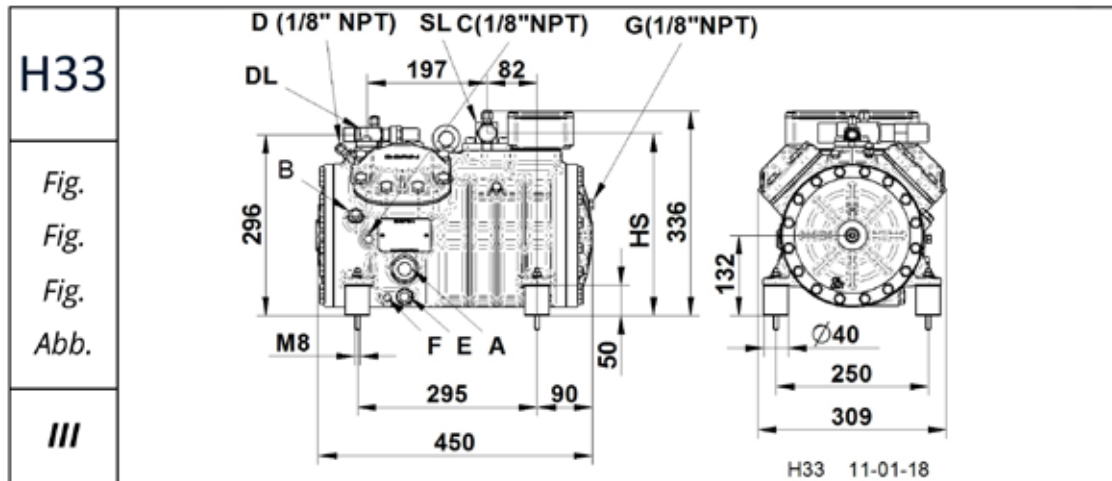


Características técnicas

Serie	Modelo	Potencia Motor		Volumen Desplazado [m³/h]	Cilindros	Carga de aceite [kg]	Linea de Aspiración SL [mm]	Linea de descarga DL [mm]	Peso [kg]	Corriente de Arranque Δ [Amp]	Corriente de Arranque Y [Amp]	Corriente de Arranque PWS [Amp]	Nivel Sonoro 5 m [dBA]
		50 Hz [kW]	Hp										
H41	H851CS	11,7	7,5	42,81	4	2,5	35s	28s	125	34,5	20,0	20,0	49,5
	H1201CC	16,8	12	42,81	4	2,5	35s	28s	130	48,5	28,0	28,0	50,0
	H1001CS	14,5	10	48,82	4	2,5	35s	28s	127	41,5	24,0	24,0	50,0
	H1501CC	19,5	15	48,82	4	2,5	42s	28s	131	59	34,0	34,0	51,5
	H1501CS	16,8	12	56,87	4	2,5	35s	28s	127	48,5	28,0	28,0	51,5
	H2001CC	22,7	20	56,87	4	2,5	42s	28s	131	66	38,0	38,0	52,5
	H1601CS	19,5	15	63,76	4	2,5	42s	28s	134	59	34,0	34,0	52,5
	H2201CC	26,6	25	63,76	4	2,5	42s	28s	136	78	45,0	45,0	53,5
H5	H2000CS	22,7	20	75,83	4	3,5	42s	28s	190	66	38,0	38,0	52,0
	H2500CC	28,5	25	75,83	4	3,5	54s	28s	185	83	48,0	48,0	52,0
	H2500CS	26,6	25	85,01	4	3,5	54s	28s	185	78	45,0	45,0	53
	H3000CC	33,4	30	85,01	4	3,5	54s	28s	199	97	56	56	53
	H2700CS	28,5	25	92,25	4	3,5	54s	35s	200	83	48,0	48,0	54
	H3200CC	35,2	35	92,25	4	3,5	54s	35s	205	104	60	60	54
	H2900CS	33,4	30	102,35	4	3,5	54s	35s	205	97	56	56	54
	H3400CC	35,2	35	102,35	4	3,5	54s	35s	205	104	60	60	55
	H3001CS	33,4	30	112,97	4	3,5	54	35	205	-	-	56,0	56,0
H3501CC	35,2	35	112,97	4	3,5	54	35	205	-	-	60,0	55,5	
H6	H3000CS	35,9	30	113,74	6	3,5	54s	35s	235	36	60	60	55
	H3500CC	39,3	35	113,74	6	3,5	54s	35s	246	39	66	66	56
	H3500CS	35,9	30	127,52	6	3,5	54s	35s	233	36	60	60	56
	H4000CC	45,5	40	127,52	6	3,5	54s	35s	249	45	75	75	57
	H4000CS	39,3	35	138,37	6	3,5	54s	42s	244	39	66	66	57
	H4500CC	51,1	50	138,37	6	3,5	54s	42s	252	51	84	84	57
	H4500CS	45,5	40	153,52	6	3,5	54s	42s	253	45	75	75	57
	H5000CC	56,6	50	153,52	6	3,5	54s	42s	253	57	93	93	57
	H5001CS	56,6	50	169,46	6	3,5	54	42	253	-	-	93,0	58,1
H7	H5000CS	52,9	50	164,30	8	8,5	66s	42s	350	156	90	90	57
	H5500CC	60,2	60	164,30	8	8,5	66s	42s	355	182	105	105	58
	H5500CS	60,2	60	184,19	8	8,5	80s	42s	350	182	105	105	58
	H6000CC	69,1	70	184,19	8	8,5	80s	42s	355	208	120	120	58
	H6000CS	60,2	60	199,86	8	8,5	80s	42s	355	182	105	105	58
	H7500CC	85,8	80	199,86	8	8,5	80s	42s	357	256	148	148	58
	H7501CS	69,1	70	221,75	8	8,5	80s	54s	355	208	120	120	58
	H8001CC	85,8	80	221,75	8	8,5	80s	54s	357	256	148	148	58
	H8000CS	69,1	70	244,78	8	8,5	80s	54s	360	208	120	120	58
H9000CC	85,8	80	244,78	8	8,5	80s	54s	366	256	148	148	58	

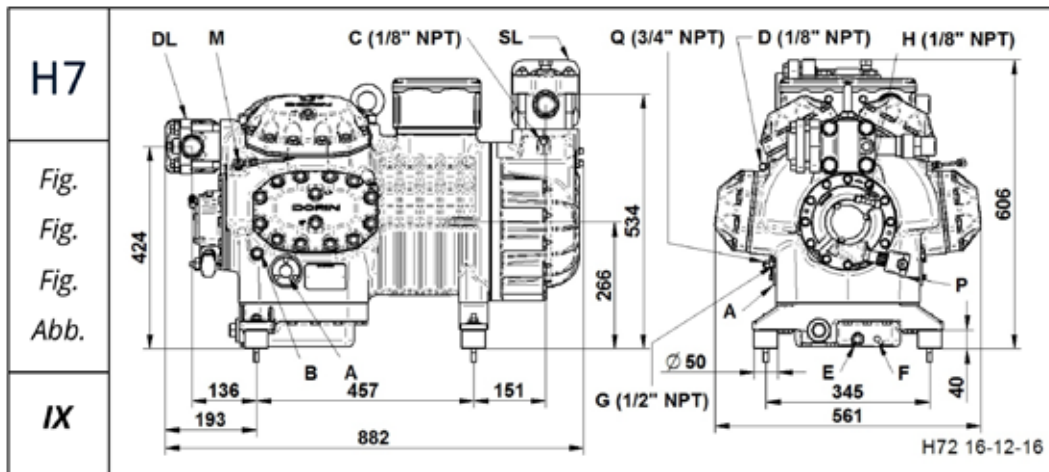
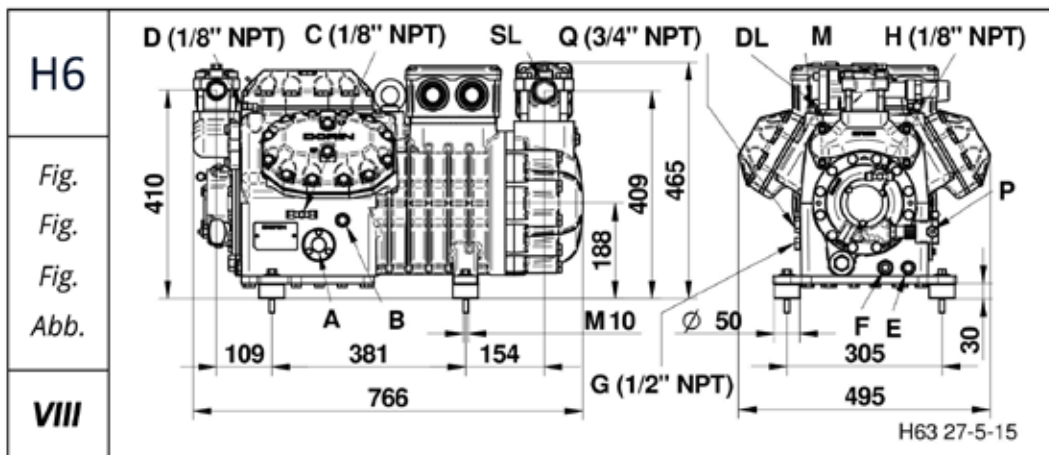
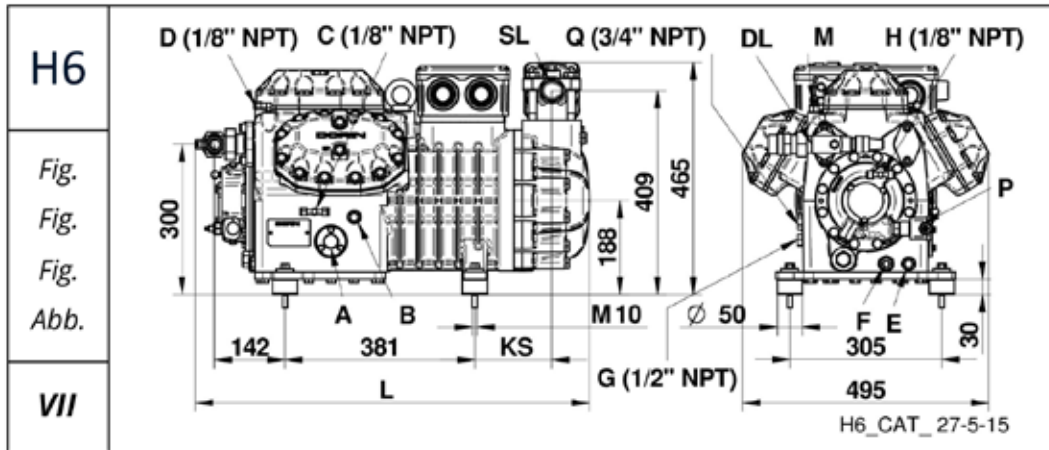


Dimensiones



- | | | |
|---|---|---|
| <ul style="list-style-type: none"> A. Visor Aceite B. Tapa de Carga de aceite C. Presión baja D. Presión alta E. Tapa de carga de aceite | <ul style="list-style-type: none"> F. Resistencia de carter G. Tapa de retorno de aceite H. Tapa de bomba M. Sensor de max. temperatura. P. Sensor de aceite | <ul style="list-style-type: none"> Q. Equalizzazione gas DL. Toma de compresión SL. Toma de aspiración |
|---|---|---|

Dimensiones





Compresores semiherméticos. "H"

R134a/R513A - R455A
R454C - R449A/R448A

Serie	Modelo	CV	m³/h [50Hz]	Nº Cilindros	Gas	Potencia frigorífica (W)						50 Hz - Precio (€)	50 Hz - Precio (€)	60 Hz - Precio (€)	60 Hz - Precio (€)
						Tª cond. [°C]	Temperatura de Evaporación					Con Thermik	Con módulo termistor	Con Thermik	Con módulo termistor
							+5°C	0°C	-5°C	-10°C	-25°C				
H11	H51CS	0,5	4,42	2	R134a/ R513A	35	2740	2210	1750	1360			1.258,00	1.330,00	
					45	2330	1860	1460	1120						
					R455A	35			2530	1950	745	320			
					45					545	240				
					R454C	35			2580	2070	900	395			
					45					700	255				
	R449A/ R448A	35			2880	2340	1150	635							
	45					935	505								
	H80CC	0,8	4,42	2	R134a/ R513A	35	2720	2190	1730	1340			1.268,00	1.342,00	
					45	2300	1840	1440	1100						
					R455A	35	4000	3210	2530	1950	750	325			
					45	3260	2580	2000	1520	545	230				
					R454C	35	3850	3180	2590	2070	900	395			
					45	3350	2740	2210	1740	695	250				
	R449A/ R448A	35	4270	3540	2910	2360	1150	635							
	45	3670	3020	2460	1980	930	490								
	H80CS	0,8	5,37	2	R134a/ R513A	35	3370	2720	2160	1680			1.268,00	1.342,00	
					45	2860	2290	1800	1380						
					R455A	35			3260	2570	965	415			
					45					1950	705	310			
					R454C	35			3320	2660	1170	535			
					45					2220	915	370			
	R449A/ R448A	35			3660	2970	1460	820							
	45					2510	1210	665							
	H101CC	1,00	5,37	2	R134a/ R513A	35	3350	2700	2140	1660			1.276,00	1.352,00	
					45	2840	2270	1780	1370						
					R455A	35	5290	4230	3320	2540	945	395			
					45			3450	2660	2000	690	280			
					R454C	35	5100	4180	3380	2680	1140	505			
					45			3640	2910	2270	895	340			
	R449A/ R448A	35	5540	4570	3720	3000	1430	775							
	45			3940	3190	2550	1180	605							
	H101CS	1,00	6,71	2	R134a/ R513A	35	4170	3370	2680	2090			1.276,00	1.352,00	
					45	3550	2850	2240	1720						
					R455A	35			4220	3360	1480	735			
					45					3480	2750	1180			575
					R454C	35			4150	3310	1450	675			
					45					3510	2770	1160			490
	R449A/ R448A	35			4430	3590	1740	960							
	45					3710	2990	1430	775						
	H151CC	1,50	6,71	2	R134a/ R513A	35	4190	3390	2690	2090			1.289,00	1.364,00	
					45	3560	2860	2250	1730						
					R455A	35	6440	5280	4270	3400	1500	745			
					45			4410	3540	2790	1190	565			
					R454C	35	6280	5170	4200	3350	1470	685			
					45			4440	3570	2820	1170	485			
	R449A/ R448A	35	6640	5490	4490	3630	1760	975							
	45			4660	3780	3040	1430	760							
	H151CS	1,50	7,50	2	R134a/ R513A	35	4720	3820	3040	2380			1.289,00	1.364,00	
					45	4040	3240	2560	1970						
					R455A	35			4700	3750	1680	850			
					45					3930	3120	1370			680
					R454C	35			4620	3700	1650	780			
					45					3960	3150	1340			580
	R449A/ R448A	35			4900	3980	1950	1100							
	45					4200	3390	1630	900						
	H181CC	1,8	7,50	2	R134a/ R513A	35	4830	3890	3090	2400			1.306,00	1.380,00	
					45	4120	3300	2590	1990						
					R455A	35	7210	5890	4750	3770	1670	850			
					45	6150	4980	3980	3120	1330	650				
					R454C	35	6590	5550	4600	3740	1740	855			
					45	5890	4920	4050	3260	1430	630				
	R449A/ R448A	35	7240	5990	4900	3970	1930	1070							
	45	6230	5120	4160	3340	1570	835								
	H181CS	1,8	9,16	2	R134a/ R513A	35	5880	4760	3800	2980			1.306,00	1.380,00	
					45	5060	4070	3210	2480						
					R455A	35			5950	4730	2100	1060			
					45					4940	3900	1690			850
					R454C	35			5560	4480	2000	945			
					45					4780	3820	1630			725
	R449A/ R448A	35			6140	4980	2420	1340							
	45					5180	4170	2000	1090						
	H201CC	2	9,16	2	R134a/ R513A	35	5930	4800	3810	2980			1.368,00	1.446,00	
					45	5090	4090	3220	2480						
					R455A	35	8860	7250	5860	4680	2140	1110			
					45	7510	6120	4920	3900	1740	845				
					R454C	35	8600	6980	5600	4440	2010	1020			
					45	7420	6000	4800	3790	1680	795				
	R449A/ R448A	35	9170	7600	6240	5060	2470	1370							
	45	7960	6550	5330	4280	2000	1050								
	H201CS	2	9,88	2	R134a/ R513A	35	6390	5200	4170	3290			1.368,00	1.446,00	
					45	5540	4480	3560	2780						
					R455A	35			6380	5100	2310	1180			
					45					5330	4230	1870			930
					R454C	35			6090	4840	2160	1090			
					45					5200	4110	1810			875
	R449A/ R448A	35			6670	5410	2640	1480							
	45					5640	4550	2180	1190						
	H221CC	3	9,88	2	R134a/ R513A	35	6440	5230	4180	3280			1.411,00	1.494,00	
					45	5560	4490	3560	2770						
					R455A	35	9660	7960	6470	5180	2360	1210			
					45	8220	6730	5430	4310	1900	930				
					R454C	35	9330	7600	6110	4840	2130	1060			
					45	8050	6520	5210	4100	1760	825				
	R449A/ R448A	35	9900	8200	6710	5430	2630	1450							
	45	8490	6980	5670	4550	2140	1130								

- Para potencia de funcionamiento a 60 Hz, multiplicar rendimientos por 1,8.
- Para datos con R407A considerar reducción del 6% de rendimientos.
- Todas las capacidades expresadas son acordes a la normativa EN378, temperatura gases aspirados 20°C y subenfriamiento de líquido 0K.


**R134a/R513A - R455A
 R454C - R449A/R448A**

Compresores semiherméticos. "H"

Serie	Modelo	CV	m³/h [50Hz]	Nº Cilindros	Gas	Potencia frigorífica (W)							50 Hz - Precio (€)	50 Hz - Precio (€)	60 Hz - Precio (€)	60 Hz - Precio (€)
						Tº cond. [°C]	Temperatura de Evaporación						Con Thermik	Con módulo termistor	Con Thermik	Con módulo termistor
							+5°C	0°C	-5°C	-10°C	-25°C	-35°C				
H11	H221CS	3	10,61	2	R134a/	35	6800	5530	4440	3500			1.411,00	1.494,00		
					R513A	45	5880	4750	3780	2950						
					R455A	35			7160	5720	2580	1320				
						45			5990	4750	2080	1040				
					R454C	35			6620	5290	2420	1250				
						45			5730	4560	2040	1010				
		R449A/	35			7490	6090	3000	1680							
		R448A	45			6380	5150	2470	1340							
	H251CC	3,5	10,61	2	R134a/	35	6870	5580	4460	3500			1.411,00	1.494,00		
					R513A	45	5920	4780	3790	2960						
					R455A	35	10840	8950	7300	5870	2730	1440				
						45	9190	7560	6140	4920	2260	1160				
					R454C	35	9980	8170	6610	5270	2400	1230				
						45	8620	7040	5670	4510	2030	1010				
		R449A/	35	10730	8890	7290	5910	2890	1600							
		R448A	45	9210	7590	6190	4990	2390	1300							
	H251CS	3	11,64	2	R134a/	35	7540	6150	4950	3930			1.470,00	1.559,00		
					R513A	45	6560	5330	4260	3360						
					R455A	35			7840	6370	2950	1550				
						45			6690	5370	2460	1250				
					R454C	35			7370	5950	2770	1440				
						45			6290	5040	2290	1130				
		R449A/	35			8050	6530	3190	1770							
		R448A	45			6890	5550	2640	1420							
H281CC	3,5	11,64	2	R134a/	35	7530	6140	4930	3890			1.470,00	1.559,00			
				R513A	45	6540	5310	4240	3330							
				R455A	35	11550	9560	7810	6290	2940	1540					
					45	10030	8260	6710	5370	2430	1210					
				R454C	35	10810	8960	7330	5920	2760	1440					
					45	9380	7740	6290	5040	2280	1120					
	R449A/	35	11730	9690	7920	6390	3070	1680								
	R448A	45	10170	8340	6770	5420	2520	1320								
H281SB	3	13,23	2	R134a/	35	8690	7100	5720	4540			1.517,00	1.607,00			
				R513A	45	7590	6170	4940	3890							
				R455A	35			8750	7060	3360	1800					
					45			7510	6030	2810	1450					
				R454C	35			8460	6850	3250	1720					
					45			7240	5840	2710	1370					
	R449A/	35			8880	7190	3470	1900								
	R448A	45			7560	6080	2870	1520								
H281CS	3,5	13,23	2	R134a/	35	8640	7050	5680	4510			1.526,00	1.615,00			
				R513A	45	7530	6110	4890	3850							
				R455A	35			8770	7090	3400	1840					
					45			7550	6070	2850	1470					
				R454C	35			8160	6580	3060	1590					
					45			6940	5560	2520	1260					
	R449A/	35			9120	7400	3590	1970								
	R448A	45			7780	6270	2960	1560								
H290CS	3,6	14,74	2	R134a/	35	9470	7710	6190	4890			1.650,00	1.742,00			
				R513A	45	8220	6660	5310	4160							
				R455A	35			9970	8080	3930	2170					
					45			8620	6940	3280	1710					
				R454C	35			9270	7500	3540	1880					
					45			7920	6360	2900	1470					
	R449A/	35			10310	8380	4120	2320								
	R448A	45			8850	7130	3400	1830								
H300CC	3,8	14,74	2	R134a/	35	9540	7760	6230	4920			1.692,00	1.792,00			
				R513A	45	8230	6670	5320	4170							
				R455A	35	14520	11970	9770	7880	3780	2060					
					45	12620	10360	8420	6760	3170	1640					
				R454C	35	13460	11130	9080	7310	3400	1780					
					45	11560	9520	7730	6190	2810	1410					
	R449A/	35	14980	12390	10140	8200	3990	2230								
	R448A	45	12940	10630	8650	6960	3310	1790								
H350CC	3,6	15,94	2	R134a/	35	10360	8420	6740	5310			1.692,00	1.792,00			
				R513A	45	8920	7210	5740	4480							
				R455A	35	16200	13430	11020	8940	4390	2460					
					45	14140	11670	9540	7700	3700	1990					
				R454C	35	15330	12750	10490	8510	4120	2260					
					45	13310	11020	9020	7280	3450	1820					
	R449A/	35	16450	13670	11250	9160	4570	2620								
	R448A	45	14300	11810	9660	7810	3800	2110								
H350SB	3,8	15,94	2	R134a/	35	11200	9110	7310	5760			1.692,00	1.792,00			
				R513A	45	9710	7850	6250	4880							
				R455A	35			12070	9750	4690	2580					
					45				8380	3960	2120					
				R454C	35			11350	9200	4410	2380					
					45				7880	3690	1930					
	R449A/	35			12470	10170	5080	2910								
	R448A	45				8770	4280	2390								
H380CC	3,6	17,53	2	R134a/	35	11270	9170	7360	5810			1.692,00	1.792,00			
				R513A	45	9730	7880	6280	4920							
				R455A	35	17790	14700	12020	9710	4690	2590					
					45	15450	12710	10340	8320	3940	2110					
				R454C	35	16550	13750	11290	9150	4400	2410					
					45	14330	11850	9690	7810	3690	1960					
	R449A/	35	18260	15170	12490	10170	5110	2960								
	R448A	45	15890	13130	10750	8710	4280	2410								
H380SB	3,8	17,53	2	R134a/	35	12400	10080	8080	6360			1.966,00	2.071,00			
				R513A	45	10730	8670	6900	5390							
				R455A	35			13040	10560	5120	2840					
					45				9060	4340	2350					
				R454C	35			12250	9950	4810	2640					
					45				8510	4060	2190					
	R449A/	35			13550	11060	5580	3240								
	R448A	45				9550	4740	2710								

- Para potencia de funcionamiento a 60 Hz, multiplicar rendimientos por 1,8.
- Para datos con R407A considerar reducción del 6% de rendimientos.
- Todas las capacidades expresadas son acordes a la normativa EN378, temperatura gases aspirados 20°C y subenfriamiento de líquido 0K.



Compresores semiherméticos. "H"

R134a/R513A - R455A
R454C - R449A/R448A

Serie	Modelo	CV	m³/h [50Hz]	Nº Cilindros	Gas	Potencia frigorífica (W)						50 Hz - Precios (€)	50 Hz - Precios (€)	60 Hz - Precio (€)	60 Hz - Precio (€)				
						Tº cond.	Temperatura de Evaporación									Con Thermik	Con módulo termistor	Con Thermik	Con módulo termistor
							[°C]	+5°C	0°C	-5°C	-10°C								
H2	H390CS	3,6	19,53	2	R134a/	35	12590	10240	8200	6470			1.741,00	1.846,00					
					R513A	45	10900	8810	7010	5480									
					R455A	35			13060	10580	5140	2850							
					R454C	45			11250	9080	4350	2360							
					R454C	35			12270	9970	4820	2650							
					R454C	45			10540	8530	4070	2200							
	R449A/	35			13430	10960	5530	3250											
	R448A	45			11600	9420	4700	2740											
	R134a/	35	14790	12010	9620	7570			1.966,00	2.071,00									
	R513A	45	12780	10320	8210	6400													
	R455A	35			13170	10620	5160	2640											
	R454C	45			112290	9080	5840	3070											
R454C	35			12290	9860	4860	2480												
R454C	45			13570	11110	6680	3720												
R449A/	35			13570	11110	6680	3720												
R448A	45			9620	7770	3710	1980	2.041,00	2.157,00										
R455A	35	10300	8380	6730	5310														
R455A	45	8930	7230	5760	4500														
R454C	35			11100	9010	4410	2450												
R454C	45			10560	8570	4150	2270												
R454C	35			9090	7350	3470	1840												
R449A/	35			11280	9190	4570	2610	2.381,00	2.521,00										
R448A	45			9720	7850	3800	2100												
R134a/	35	12380	10050	8050	6360														
R513A	45	10830	8730	6940	5430														
R455A	35			12970	10410	4800	2500												
R455A	45			11140	8870	3960	1980												
R454C	35			11980	9660	4470	2320												
R454C	45			10320	8270	3710	1850												
R449A/	35			13430	10870	5260	2910	2.428,00	2.573,00										
R448A	45			11620	9340	4430	2390												
R134a/	35	12500	10110	8060	6320														
R513A	45	10980	8840	7010	5460														
R455A	35	19560	16050	13000	10370	4710	2440												
R455A	45	16900	13770	11070	8760	3850	1920												
R454C	35	17830	14730	12000	9630	4390	2270												
R454C	45	15450	12680	10260	8170	3600	1790												
R449A/	35	19790	16350	13360	10800	5230	2910	2.428,00	2.573,00										
R448A	45	17150	14090	11460	9210	4380	2380												
R134a/	35	15060	12190	9740	7660														
R513A	45	13120	10540	8350	6500														
R455A	35			15790	12780	6130	3330												
R455A	45			13650	10990	5140	2690												
R454C	35			14730	11940	5650	3000												
R454C	45			12670	10210	4700	2410												
R449A/	35			16100	13060	6390	3580	2.478,00	2.627,00										
R448A	45			13950	11240	5360	2910												
R134a/	35	15270	12360	9870	7740														
R513A	45	13340	10750	8520	6630														
R455A	35	23750	19640	16040	12930	6090	3270												
R455A	45	20560	16920	13750	11010	5070	2630												
R454C	35	22270	18550	15250	12350	5840	3090												
R454C	45	19240	15940	13030	10490	4820	2460												
R449A/	35	23940	19760	16130	13030	6300	3500	2.509,00	2.661,00										
R448A	45	20850	17110	13900	11160	5320	2890												
R134a/	35	17720	14350	11470	9020														
R513A	45	15480	12460	9880	7710														
R455A	35			17960	14490	6840	3670												
R455A	45			15450	12400	5750	3000												
R454C	35			16720	13540	6370	3360												
R454C	45			14420	11610	5340	2730												
R449A/	35			18610	15090	7360	4090	2.577,00	2.730,00										
R448A	45			16120	12990	6200	3360												
R134a/	35	17850	14390	11440	8940														
R513A	45	15560	12490	9860	7650														
R455A	35	27010	22430	18420	14930	7180	3860												
R455A	45	23500	19450	15900	12830	6030	3110												
R454C	35	25580	21220	17370	13990	6470	3360												
R454C	45	22030	18190	14810	11860	5360	2700												
R449A/	35	28050	23200	19000	15370	7460	4140	2.577,00	2.730,00										
R448A	45	24360	20050	16320	13130	6250	3390												
R134a/	35	20730	16880	13560	10720														
R513A	45	18310	14810	11810	9260														
R455A	35			22820	18510	8800	4680												
R455A	45			19610	15840	7420	3900												
R454C	35			20920	17050	8210	4390												
R454C	45			17940	14570	6910	3610												
R449A/	35			21770	17680	8650	4810	2.641,00	2.801,00										
R448A	45			18930	15280	7310	3950												
R134a/	35	20820	16910	13530	10660														
R513A	45	18330	14800	11760	9180														
R455A	35	32480	27030	22220	18000	8560	4580												
R455A	45	28420	23580	19310	15590	7310	3830												
R454C	35	29920	24930	20510	16630	7930	4260												
R454C	45	25860	21480	17610	14230	6700	3540												
R449A/	35	32960	27150	22170	17920	8820	5010	2.823,00	2.996,00										
R448A	45	28690	23550	19170	15450	7570	4230												
R134a/	35	17670	14350	11510	9090														
R513A	45	15380	12420	9890	7750														
R455A	35			18100	14780	7230	3940												
R455A	45			15680	12780	6180	3270												
R454C	35			16710	13660	6690	3660												
R454C	45			14300	11670	5660	3030												
R449A/	35			18400	14940	7320	4080	2.823,00	2.996,00										
R448A	45			15780	12740	6110	3320												

- Para potencia de funcionamiento a 60 Hz, multiplicar rendimientos por 1,8.
- Para datos con R407A considerar reducción del 6% de rendimientos.
- Todas las capacidades expresadas son acordes a la normativa EN378, temperatura gases aspirados 20°C y subenfriamiento de líquido 0K.



**R134a/R513A - R455A
R454C - R449A/R448A**

Compresores semiherméticos. "H"

Serie	Modelo	CV	m³/h [50Hz]	Nº Cilindros	Gas	Potencia frigorífica (W)						50 Hz - Precio (€)	50 Hz - Precio (€)	60 Hz - Precio (€)	60 Hz - Precio (€)	
						Tª cond. [°C]	Temperatura de Evaporación					Con Thermik	Con módulo termistor	Con Thermik	Con módulo termistor	
							+5°C	0°C	-5°C	-10°C	-25°C					-35°C
H35	H701CC	7,5	27,33	4	R134a/	35	17640	14300	11430	9000			2.884,00	3.060,00		
					R513A	45	15300	12360	9830	7700						
					R455A	35	27240	22550	18430	14850	6950	3700				
					R454C	35	23780	19620	15980	12830	5910	3070				
					R454C	45	25100	20800	17020	13730	6440	3440				
					R454C	45	21630	17870	14570	11710	5420	2850				
	R449A/	35	27590	22800	18630	15050	7250	3980								
	R448A	45	23750	19520	15880	12760	6060	3260								
	R134a/	35	20430	16700	13490	10740										
	R513A	45	17970	14610	11710	9240										
	R455A	35			20580	16810	8220	4480								
	R454C	35			17830	14530	7020	3720								
	R454C	45			19010	15540	7610	4160								
	R454C	45			16260	13270	6440	3440								
	R449A/	35			20880	16950	8280	4600								
	R448A	45			17890	14420	6900	3730								
	R134a/	35	20480	16730	13500	10730										
	R513A	45	17930	14590	11700	9220										
	R455A	35	31140	25850	21190	17120	8100	4340								
	R454C	35	27100	22420	18320	14750	6870	3590								
	R454C	45	28690	23840	19570	15830	7500	4030								
	R454C	45	24650	20420	16710	13470	6300	3320								
	R449A/	35	31520	26030	21280	17180	8270	4540								
	R448A	45	27120	22290	18120	14560	6910	3730								
R134a/	35	24670	20050	16080	12700											
R513A	45	21470	17340	13800	10800											
R455A	35			25420	20360	9290	4710									
R454C	35			21510	17140	7620	3690									
R454C	45			24030	19270	8630	4230									
R454C	45			20100	16010	6940	3250									
R449A/	35			25260	20500	10040	5590									
R448A	45			21640	17460	8380	4560									
R134a/	35	24880	20130	16040	12580											
R513A	45	21530	17330	13730	10680											
R455A	35	37400	30930	25240	20260	9210	4580									
R454C	35	31690	26080	21150	16880	7430	3480									
R454C	45	34650	28590	23250	18590	8280	4060									
R454C	45	29640	24320	19660	15610	6730	3140									
R449A/	35	38530	31840	26030	21030	10110	5520									
R448A	45	33220	27310	22210	17850	8460	4550									
R134a/	35	28000	22690	18140	14280											
R513A	45	24300	19570	15530	12130											
R455A	35			28390	22850	10740	5690									
R454C	35			23770	19150	8900	4550									
R454C	45			27240	21760	9950	5150									
R454C	45			22910	18260	8260	4130									
R449A/	35			30120	24470	11980	6640									
R448A	45			25890	20900	10010	5410									
R134a/	35	28140	22810	18210	14310											
R513A	45	24330	19620	15570	12130											
R455A	35	45130	36930	29840	23790	10840	5570									
R454C	35	38110	31040	24980	19830	8890	4390									
R454C	45	38910	32320	26490	21380	9900	5070									
R454C	45	33030	27360	22360	17990	8200	4050									
R449A/	35	44240	36600	29950	24210	11660	6370									
R448A	45	38060	31320	25490	20500	9720	5210									
R134a/	35	30420	24650	19700	15520											
R513A	45	26400	21260	16870	13180											
R455A	35			31540	25380	11540	5750									
R454C	35			26250	21020	9350	4460									
R454C	45			28580	23130	10760	5490									
R454C	45			23880	19270	8790	4280									
R449A/	35			32920	26730	13070	7240									
R448A	45			28290	22830	10920	5880									
R134a/	35	27900	22770	18330	14530											
R513A	45	24360	19760	15800	12420											
R455A	35			28100	22570	10350	5280									
R454C	35			23960	19100	8470	4090									
R454C	45			27270	21820	9800	4920									
R454C	45			23280	18490	8030	3820									
R449A/	35			30380	24690	12160	6860									
R448A	45			26340	21250	10200	5570									
R134a/	35	27600	22310	17760	13910											
R513A	45	23940	19260	15240	11830											
R455A	35	42110	34710	28220	22610	10290	5220									
R454C	35	36220	29680	24000	19090	8410	4030									
R454C	45	41090	33790	27390	21850	9740	4860									
R454C	45	35370	28930	23310	18470	7980	3770									
R449A/	35	44980	37280	30580	24800	12130	6770									
R448A	45	39360	32430	26440	21290	10160	5480									
R134a/	35	31980	26100	21020	16670											
R513A	45	28040	22740	18160	14250											
R455A	35			32460	26110	12060	6230									
R454C	35			27660	22080	9840	4800									
R454C	45			31510	25240	11430	5800									
R454C	45			26870	21360	9330	4480									
R449A/	35			34880	28430	14160	8090									
R448A	45			30170	24410	11810	6510									
R134a/	35	31910	25840	20620	16180											
R513A	45	27910	22490	17830	13860											
R455A	35	47310	39430	32420	26240	12220	6210									
R454C	35	40340	33500	27420	22070	9970	4750									
R454C	45	44600	37250	30680	24870	11600	5910									
R454C	45	38330	31920	26200	21150	9590	4550									
R449A/	35	51800	43020	35370	28750	14190	8000									
R448A	45	45370	37450	30580	24680	11830	6420									

- Para potencia de funcionamiento a 60 Hz, multiplicar rendimientos por 1,8.
- Para datos con R407A considerar reducción del 6% de rendimientos.
- Todas las capacidades expresadas son acordes a la normativa EN378, temperatura gases aspirados 20°C y subenfriamiento de líquido 0K.



Compresores semiherméticos. "H"

R134a/R513A - R455A
R454C - R449A/R448A

Serie	Modelo	CV	m³/h [50Hz]	Nº Cilindros	Gas	Potencia frigorífica (W)							50 Hz - Precio (€)	50 Hz - Precio (€)	60 Hz - Precio (€)	60 Hz - Precio (€)						
						Tº cond. [°C]	Temperatura de Evaporación										Con Thermik	Con módulo termistor	Con Thermik	Con módulo termistor		
							+5°C	0°C	-5°C	-10°C	-25°C	-35°C										
H41	H1501CS	12	56,87	4	R134a/ R513A	35	36420	29780	24040	19120												
						45	31950	25960	20800	16390												
					R455A	35			37530	30170	13980	7340										
						45			32060	25590	11490	5780										
					R454C	35			35030	28090	12810	6630										
						45			30280	24150	10730	5340										
	R449A/ R448A	35			40700	33170	16530	9430														
		45			35230	28500	13780	7560														
	H2001CC	20	56,87	4	R134a/ R513A	35	36570	29570	23540	18420												
						45	31630	25440	20130	15620												
					R455A	35	56040	46250	37680	30250	13990	7320										
						45	48320	39640	32100	25590	11480	5730										
					R454C	35	52010	42970	35010	28060	12720	6490										
						45	44800	36770	29730	23630	10350	5080										
	R449A/ R448A	35	60180	49930	41020	33340	16540	9420														
		45	52820	43580	35580	28730	13900	7650														
	H1601CS	15	63,76	4	R134a/ R513A	35	40730	33260	26800	21290												
						45	35730	28980	23170	18210												
					R455A	35			44550	36120	17120	9030										
						45			38120	30710	14130	7100										
					R454C	35			41160	33300	15630	8220										
						45			35360	28430	12990	6600										
	R449A/ R448A	35			45780	37200	18320	10300														
		45			39510	31900	15330	8370														
H2201CC	25	63,76	4	R134a/ R513A	35	41500	33580	26770	20980													
					45	36230	29170	23100	17940													
				R455A	35	63270	52450	42900	34570	15990	8200											
					45	54800	45170	36710	29360	13110	6360											
				R454C	35	59510	49110	39950	31950	14280	7090											
					45	51330	42080	33970	26930	11580	5480											
R449A/ R448A	35	67600	56030	45980	37300	18340	10330															
	45	59340	48900	39880	32140	15410	8400															
H5	H2000CS	20	75,83	4	R134a/ R513A	35	51860	42590	34400	27260												
						45	45570	37250	29910	23510												
					R455A	35			51690	41860	20130	10930										
						45			44070	35610	16960	8960										
					R454C	35			48420	39210	18680	10030										
						45			41360	33420	15760	8250										
	R449A/ R448A	35			53980	43940	21520	11800														
		45			46720	37780	17950	9380														
	H2500CC	25	75,83	4	R134a/ R513A	35	52510	42720	34170	26810												
						45	45600	36930	29350	22820												
					R455A	35	75570	62320	50800	40870	19220	10160										
						45	64490	53000	43060	34530	16010	8160										
					R454C	35	70860	58800	48170	38880	18170	9470										
						45	60850	50360	41140	33100	15230	7660										
	R449A/ R448A	35	78090	64990	53480	43440	20980	11230														
		45	68500	56690	46360	37380	17430	8810														
	H2500CS	25	85,01	4	R134a/ R513A	35	57500	47360	38390	30550												
						45	50720	41550	33440	26370												
					R455A	35			59110	47840	23020	12510										
						45			50310	40640	19440	10360										
					R454C	35			54510	44230	21460	11810										
						45			46590	37770	18270	9880										
	R449A/ R448A	35			60520	49150	23850	12990														
		45			52490	42330	19930	10340														
H3000CC	30	85,01	4	R134a/ R513A	35	59520	48510	38860	30520													
					45	51860	42030	33420	25980													
				R455A	35	86270	71240	58150	46840	22130	11810											
					45	73500	60520	49270	39600	18530	9570											
				R454C	35	78720	65070	53140	42810	20170	10740											
					45	67490	55650	45340	36460	17010	8800											
R449A/ R448A	35	87720	72910	59900	48570	23340	12480															
	45	77080	63670	51950	41800	19350	9750															
H2700CS	25	92,25	4	R134a/ R513A	35	62460	51410	41650	33120													
					45	55300	45230	36360	28620													
				R455A	35			64640	52360	25280	13780											
					45			55320	44700	21370	11330											
				R454C	35			59080	47860	23040	12540											
					45			50900	41150	19640	10420											
R449A/ R448A	35			66860	54720	27410	15370															
	45			58960	47970	23310	12410															
H3200CC	35	92,25	4	R134a/ R513A	35	65210	53310	42870	33820													
					45	57060	46400	37040	28920													
				R455A	35	93890	77510	63240	50910	23920	12610											
					45	79490	65430	53250	42760	19880	10100											
				R454C	35	85670	70790	57790	46530	21790	11470											
					45	72990	60160	49000	39370	18250	9290											
R449A/ R448A	35	97390	80880	66430	53880	26080	14170															
	45	85210	70390	57480	46330	21820	11370															

- Para potencia de funcionamiento a 60 Hz, multiplicar rendimientos por 1,8.
- Para datos con R407A considerar reducción del 6% de rendimientos.
- Todas las capacidades expresadas son acordes a la normativa EN378, temperatura gases aspirados 20°C y subenfriamiento de líquido 0K.



**R134a/R513A - R455A
R454C - R449A/R448A**

Compresores semiherméticos. "H"

Serie	Modelo	CV	m³/h [50Hz]	Nº Cilindros	Gas	Potencia frigorífica (W)						50 Hz - Precio (€)	50 Hz - Precio (€)	60 Hz - Precio (€)	60 Hz - Precio (€)	
						Tª cond. [°C]	Temperatura de Evaporación					Con Thermik	Con módulo termistor	Con Thermik	Con módulo termistor	
							+5°C	0°C	-5°C	-10°C	-25°C					-35°C
H5	H2900CS	30	102,35	4	R134a/ R513A	35	69990	57610	46680	37140			6.240,00	6.619,00		
					45	61540	50310	40420	31810							
					R455A	35			70470	57240	28020	15480				
					45			60330	48920	23780	12830					
					R454C	35			64430	52340	25560	14080				
					45			55550	45060	21850	11760					
	R449A/ R448A	35			71450	58730	29720	16570								
	45			61980	50740	25060	13170									
	H3400CC	35	102,35	4	R134a/ R513A	35	70280	57290	45920	36100			6.436,00	6.825,00		
					45	61290	49690	39550	30790							
					R455A	35	100800	83620	68590	55540	26660	14320				
					45	85840	71140	58320	47210	22540	11670					
R454C					35	93330	77220	63210	51130	24670	13450					
45					80010	66140	54110	43770	21030	11060						
H3001CS	30	112,97	4	R449A/ R448A	35	102400	85760	71140	58370	29460	16440	6.620,00	7.017,00			
				45	89190	74510	61620	50360	24810	13000						
				R134a/ R513A	35	79040	65140	52850	42100							
				45	69620	57000	45850	36130								
				R455A	35			77220	62440	29400	15410					
				45			66040	53260	24810	12700						
H3501CC	35	112,97	4	R454C	35			71200	57510	27200	14440	6.680,00	7.082,00			
				45			61300	49390	23110	11960						
				R449A/ R448A	35			79550	65130	32300	17610					
				45			69150	56380	27270	14030						
				R134a/ R513A	35	79370	64770	51980	40930							
				45	69340	56290	44860	34980								
H6	H3000CS	30	113,74	6	R455A	35	111700	92380	75430	60680	28100	14500	7.414,00	7.857,00		
					45	95390	78630	63990	51310	23420	11710					
					R454C	35	103500	85350	69550	55890	26000	13590				
					45	88940	73130	59400	47570	21820	11030					
					R449A/ R448A	35	113400	94630	78120	63660	31060	16690				
					45	98810	82130	67460	54660	25840	13010					
	H3500CC	35	113,74	6	R134a/ R513A	35	75510	62020	50230	40030			7.605,00	8.062,00		
					45	66360	54200	43580	34410							
					R455A	35			76270	61700	29590	16110				
					45			65110	52550	24940	13180					
					R454C	35			70120	56800	27020	14460				
					45			60130	48570	22790	11820					
H3500CS	30	127,52	6	R449A/ R448A	35			78410	64280	32050	17680	7.605,00	8.062,00			
				45			67950	55420	26820	13940						
				R134a/ R513A	35	76540	62220	49780	39090							
				45	66530	53810	42750	33250								
				R455A	35	112100	92460	75380	60670	28700	15480					
				45	95280	78330	63670	51100	23820	12310						
H4000CC	40	127,52	6	R454C	35	103800	85870	70180	56540	26490	14060	7.900,00	8.374,00			
				45	89600	73920	60220	48350	22250	11310						
				R449A/ R448A	35	113700	94900	78320	63820	31260	17170					
				45	99500	82610	67780	54860	26010	13530						
				R134a/ R513A	35	86740	71180	57560	45760							
				45	76470	62370	50060	39400								
H4000CS	35	138,37	6	R455A	35			85670	69690	34430	19570	8.291,00	8.791,00			
				45			73500	59770	29460	16400						
				R454C	35			81940	66850	32600	17980					
				45			70830	57720	27960	15090						
				R449A/ R448A	35			88540	73020	37250	20910					
				45			77270	63410	31380	16470						
H4500CC	50	138,37	6	R134a/ R513A	35	88370	72020	57780	45520			8.583,00	9.097,00			
				45	77690	62960	50120	39070								
				R455A	35	125500	103200	83980	67570	32400	17970					
				45	106900	87700	71250	57260	27270	14580						
				R454C	35	117900	97320	79340	63760	29680	15740					
				45	100400	82650	67190	53850	24750	12700						
H4500CS	40	153,52	6	R449A/ R448A	35	126000	105300	86960	71010	35160	19510	8.583,00	9.097,00			
				45	109500	91100	74970	60900	29340	15410						
				R134a/ R513A	35	93750	76930	62230	49510							
				45	82990	67670	54300	42760								
				R455A	35			87960	71810	36270	21340					
				45			76730	62730	31880	18640						
H4500CS	40	153,52	6	R454C	35			83120	67760	33210	18730	8.291,00	8.791,00			
				45			72330	58950	28930	16310						
				R449A/ R448A	35			91770	75840	38780	21880					
				45			81070	66700	33230	17840						
				R134a/ R513A	35	94380	77360	62470	49590							
				45	83230	67880	54420	42740								
H4500CC	50	138,37	6	R455A	35	137100	112600	91450	73430	34980	19440	8.583,00	9.097,00			
				45	116500	95340	77270	61920	29280	15780						
				R454C	35	128800	106200	86390	69290	32040	17020					
				45	109400	89850	72870	58240	26580	13740						
				R449A/ R448A	35	141100	118000	97530	79550	38830	21150					
				45	123000	102300	83910	67890	31950	16540						
H4500CS	40	153,52	6	R134a/ R513A	35	103700	84970	68630	54500			8.583,00	9.097,00			
				45	91190	74240	59460	46710								
				R455A	35			104300	84270	41350	23370					
				45			89030	71990	35310	19370						
				R454C	35			96580	78500	38440	21360					
				45			83370	67770	33110	17910						
R449A/ R448A	35			106600	87360	44220	25070									
45			92310	75440	37460	20190										

- Para potencia de funcionamiento a 60 Hz, multiplicar rendimientos por 1,8.
- Para datos con R407A considerar reducción del 6% de rendimientos.
- Todas las capacidades expresadas son acordes a la normativa EN378, temperatura gases aspirados 20°C y subenfriamiento de líquido 0K.



Compresores semiherméticos. "H"

R134a/R513A - R455A
R454C - R449A/R448A

Serie	Modelo	CV	m³/h [50Hz]	Nº Cilindros	Gas	Potencia frigorífica (W)						50 Hz - Precio (€)	50 Hz - Precio (€)	60 Hz - Precio (€)	60 Hz - Precio (€)				
						Tº cond. [°C]	Temperatura de Evaporación									Con Thermik	Con módulo termistor	Con Thermik	Con módulo termistor
							+5°C	0°C	-5°C	-10°C	-25°C								
H6	H5000CC	50	153,52	6	R134a/ R513A	35	102400	83390	66890	52670			8.774,00	9.302,00					
						45	89690	72700	57890	45120									
					R455A	35	150600	124400	101700	82070	39440	21450							
						45	127900	105600	86250	69680	33360	17370							
					R454C	35	140400	116400	95360	77210	37310	20390							
						45	120600	99880	81870	66310	31900	16720							
	R449A/ R448A	35	156600	131200	108700	88950	44310	24530											
		45	136400	113900	93920	76510	37070	19360											
	H5001CS	50	169,46	8	R134a/ R513A	35	114800	94190	76180	60580					8.970,00	9.508,00			
						45	101200	82460	66130	52020									
					R455A	35			113700	92080	44770	24710							
						45			97340	78970	38520	20800							
R454C					35			106700	86620	42360	23490								
					45			92390	75150	36850	20030								
R449A/ R448A	35			118100	96890	48220	26490												
	45			101500	82830	40190	21200												
H7	H5000CS	50	164,30	8	R134a/ R513A	35	108600	88990	71860	57030			11.214,00	11.887,00					
						45	95350	77650	62200	48860									
					R455A	35			110400	89390	43380	23980							
						45			93360	75670	36810	19890							
					R454C	35			103600	84100	41040	22800							
						45			88610	72010	35200	19160							
	R449A/ R448A	35			115600	94890	47220	25940											
		45			99320	81120	39360	20760											
	H5500CC	60	164,30	8	R134a/ R513A	35	111100	90400	72430	57020					11.508,00	12.199,00			
						45	96780	78400	62430	48720									
					R455A	35	165600	136900	111700	89730	41390	21380							
						45	141500	116500	94580	75670	34300	17200							
					R454C	35	154500	128100	104800	84410	39150	20330							
						45	133500	110200	89770	72000	32790	16580							
	R449A/ R448A	35	172500	143900	118700	96370	46140	24580											
		45	150400	124700	102100	82240	38090	19550											
	H5500CS	60	184,19	8	R134a/ R513A	35	123000	101000	81660	65010			11.508,00	12.199,00					
						45	108500	88470	71010	55950									
R455A					35			121400	98430	46800	24720								
					45			103200	83310	38830	19790								
R454C					35			113900	92600	44280	23520								
					45			97880	79270	37130	19090								
R449A/ R448A	35			126500	104000	51260	27750												
	45			109300	89030	42380	22130												
H6000CC	70	184,19	8	R134a/ R513A	35	125500	102200	81980	64650			11.995,00			12.715,00				
					45	110100	89080	70920	55340										
				R455A	35	186400	153900	125500	100800	46460	24070								
					45	158900	130800	106300	85010	38600	19370								
				R454C	35	173800	144000	117800	94810	43940	22900								
					45	149900	123800	100900	80890	36910	18680								
	R449A/ R448A	35	191400	159800	131800	107100	51210	27250											
		45	167200	138700	113500	91440	42340	21800											
	H6000CS	60	199,86	8	R134a/ R513A	35	134500	110300	89130	70840				11.995,00		12.715,00			
						45	118500	96490	77360	60840									
					R455A	35			132100	107100	50820		26840						
						45			111900	90340	42050		21460						
R454C					35			123900	100800	48080	25540								
					45			106200	85960	40220	20700								
R449A/ R448A	35			137800	113100	55670	30130												
	45			118600	96540	45930	24010												
H7500CC	80	199,86	8	R134a/ R513A	35	135100	110000	88140	69480			12.678,00	13.439,00						
					45	118100	95610	76140	59450										
				R455A	35	201300	166400	135800	109100	50340	26000								
					45	172000	141600	115000	91980	41700	20910								
				R454C	35	187800	155700	127400	102700	47610	24730								
					45	162200	134000	109200	87530	39870	20150								
R449A/ R448A	35	206000	172300	142400	115900	55500	29440												
	45	180400	149800	122800	98990	45710	23380												

- Para potencia de funcionamiento a 60 Hz, multiplicar rendimientos por 1,8.
- Para datos con R407A considerar reducción del 6% de rendimientos.
- Todas las capacidades expresadas son acordes a la normativa EN378, temperatura gases aspirados 20°C y subenfriamiento de líquido OK.


**R134a/R513A - R455A
 R454C - R449A/R448A**

Compresores semiherméticos. "H"

Serie	Modelo	CV	m³/h [50Hz]	Nº Cilindros	Gas	Potencia frigorífica (W)						50 Hz - Precio (€)	50 Hz - Precio (€)	60 Hz - Precio (€)	60 Hz - Precio (€)		
						Tª cond.	Temperatura de Evaporación					Con Thermik	Con módulo termistor	Con Thermik	Con módulo termistor		
							[°C]	+5°C	0°C	-5°C	-10°C					-25°C	-35°C
H7	H7501CS	70	221,75	8	R134a/ R513A	35	142500	117200	95050	75870			12.678,00		13.439,00		
						45	125500	102700	82730	65460							
					R455A	35			147200	119400	56600	29810					
						45			124800	100800	46810	23840					
					R454C	35			138100	112300	53550	28360					
						45			118400	95830	44770	22990					
					R449A/ R448A	35			153500	126100	62010	33470					
						45			132200	107700	51130	26630					
	H8001CC	80	221,75	8	R134a/ R513A	35	144900	117400	93510	73240			13.555,00		14.369,00		
						45	125900	101400	80210	62250							
					R455A	35	223800	185400	151500	121900	56280	28970					
						45	191600	158000	128500	102900	46520	23260					
					R454C	35	208800	173400	142200	114700	53230	27560					
						45	180800	149500	122000	97850	44480	22430					
					R449A/ R448A	35	229100	192000	158800	129400	62070	32810					
						45	201000	167200	137100	110700	51020	25910					
	H8000CS	70	244,78	8	R134a/ R513A	35	160900	132000	106600	84620			13.555,00		14.369,00		
						45	141200	115100	92230	72530							
					R455A	35			162600	131700	62290	32880					
						45			138000	111300	51520	26280					
					R454C	35			152600	123900	58930	31290					
						45			131000	105900	49270	25350					
					R449A/ R448A	35			169700	139100	68230	36930					
						45			146200	118900	56290	29410					
	H9000CC	80	244,78	8	R134a/ R513A	35	164300	133300	106300	83300			15.441,00		16.368,00		
						45	142900	115200	91180	70690							
					R455A	35	245800	203100	165700	133200	61460	31760					
						45	209900	172800	140400	112300	50900	25520					
R454C					35	229200	190100	155500	125300	58130	30200						
					45	198000	163500	133300	106900	48670	24600						
R449A/ R448A					35	251500	210400	173800	141400	67760	35950						
					45	220200	182900	149900	120900	55800	28540						

- Para potencia de funcionamiento a 60 Hz, multiplicar rendimientos por 1,8.
- Para datos con R407A considerar reducción del 6% de rendimientos.
- Todas las capacidades expresadas son acordes a la normativa EN378, temperatura gases aspirados 20°C y subenfriamiento de líquido 0K.

Compresores de doble salto y abiertos

2S-H. Doble etapa

En base a la gama de compresores H, los nuevos compresores de doble etapa están disponibles en 4 y 6 cilindros, con sub-enfriador integrado, y desplazamientos de 56 m³/h hasta 122 m³/h en la etapa de baja presión y potencia nominal de 15 HP a 40 HP.

Gracias a un diseño innovador, el cuerpo del compresor trabaja a presión media, durante la circulación interna del gas específico, no es necesario ningún colector externo; esto permite la eliminación por completo de una fuente potencial

de fugas y asegurar una reducción de las dimensiones totales.

La nueva gama de compresores se caracteriza por:

- ▶ la línea de sub-enfriamiento de líquido totalmente montado en el compresor
- ▶ ausencia de tubería externa de interfase
- ▶ diseño compacto
- ▶ menor riesgo de fugas
- ▶ relación óptima entre los volúmenes de baja y alta presión
- ▶ elevados COP
- ▶ emisiones sonoras reducidas

- ▶ mínimas pulsaciones de presión
- ▶ posibilidad de funcionamiento hasta T[°]evap = -75 °C (R404A)



Compresores abiertos

DORIN S.p.A. produce compresores abiertos desde 1932.

Estos compresores están contruidos con materiales de primera calidad y son por tanto adecuados para operaciones en condiciones exigentes. Los compresores están diseñados para proporcionar el máximo rendimiento y con especial atención a la reducción sonora.

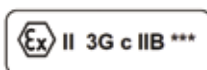
Los compresores del 2Q-2 al 51VS son fabricados sin bomba de aceite y lubricados por el disco de centrifugación. Estos modelos sólo pueden girar en un solo sentido de rotación, indicado claramente en la máquina.

Los compresores del 62VS al 90VS se lubrican a través de una bomba a lóbulos de alta presión. Estos modelos pueden girar en ambos sentidos de giro. Todos los compresores abiertos fabricados por DORIN S.p.A. Son evaluados de acuerdo con la Directiva 94/9 / EC - ATEX.

NOTA IMPORTANTE:

Quedan excluidos de la certificación ATEX todos los componentes de transmisión (es decir, correas, cárter de cobertura de las correas, etc...) y componentes eléctricos que podrían proporcionarse como equipo (es decir, resistencia de cárter, bobinas de reducción de capacidad, etc...)

En consecuencia, la certificación ATEX es utilizable únicamente para el compresor sin accesorios. En este caso, el motor-compresor se muestra como ATEX:



II = maquinaria del grupo II

3 = categoría 3 (Zona 2)

G = atmósfera explosiva con presencia de gases, vapores o nieblas

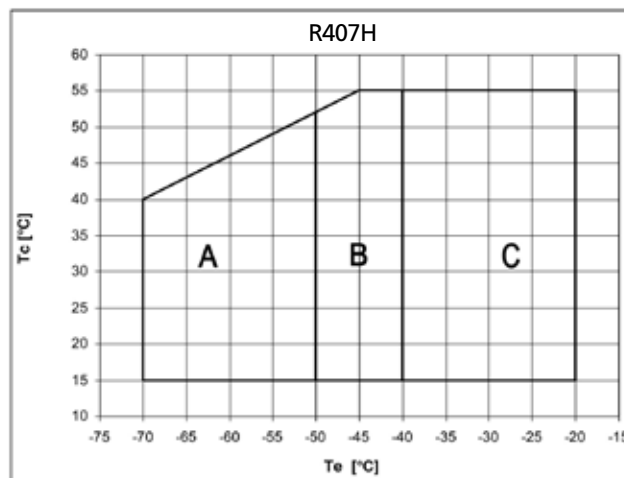
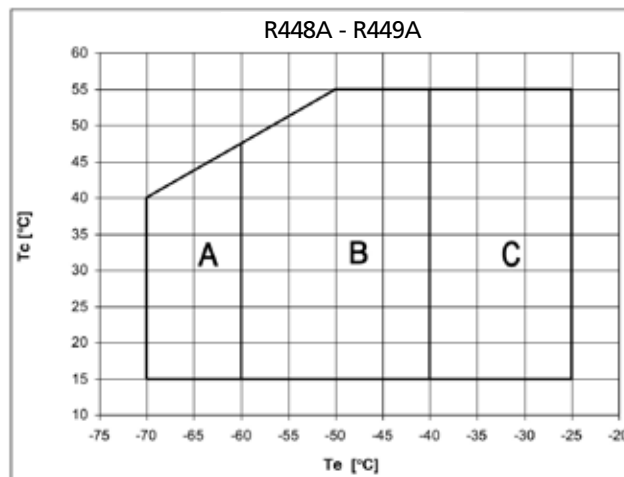
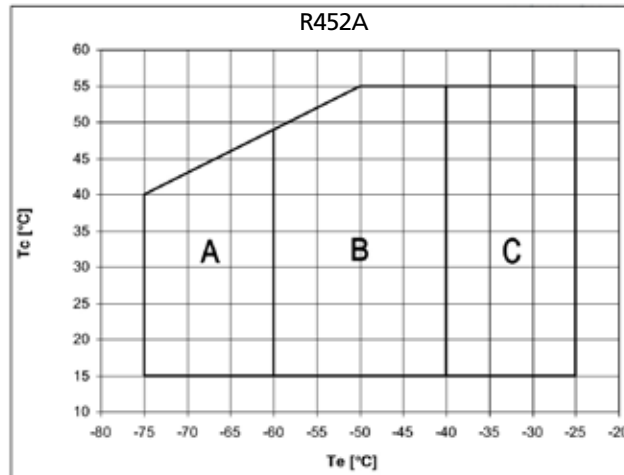
c = modo de protección de equipamiento no eléctricos (seguridad constructiva)

IIB = grupo de gas

*** = La clase de temperatura (EN 13463 § 14,2 g) no puede ser determinada de forma única en cuanto la temperatura superficial es en función del refrigerante y de las condiciones de trabajo.



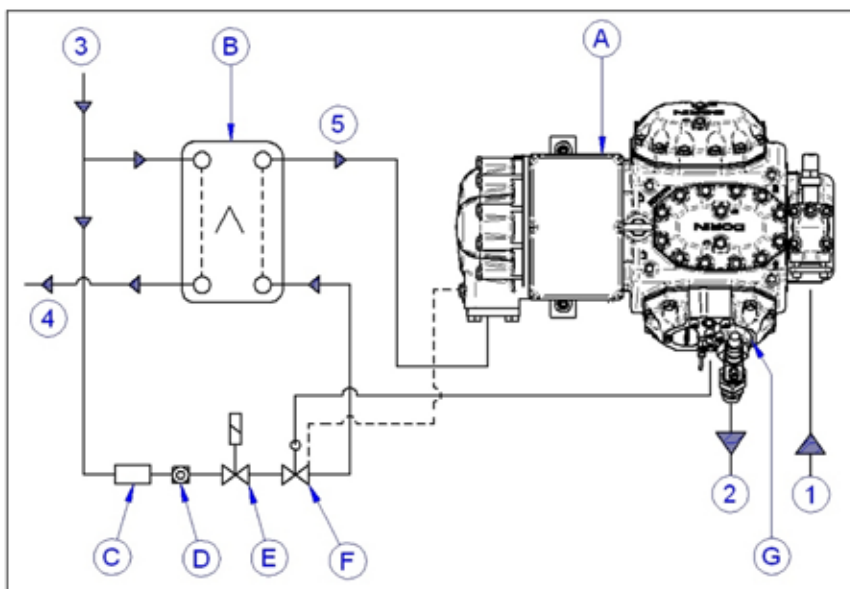
Clasificación de modelos compresores



- A.** Solo para modelos L.
- B.** Todos los modelos.
- C.** Solo modelos standard.

Características técnicas

Serie	Modelo	Volumen Desplazado		Cilindros		Carga de aceite [kg]	Línea de Aspiración SL [mm]	Línea de descarga DL [mm]	Peso [kg]	Corriente de Arranque 380-420 / 3 / 50 440-480 / 3 / 60 [A]
		LP	HP	LP	HP					
		[m3/h]								
2S-H5	2S-H1200L	56,49	37,91	2	2	3,5	42s	28s	193	25,0
	2S-H1500	56,49	37,91	2	2	3,5	42s	28s	193	34,0
2S-H6	2S-H1500L	75,83	37,91	4	2	3,5	42s	35s	228	34
	2S-H2000	75,83	37,91	4	2	3,5	42s	35s	233	38
	2S-H2000L	85,01	42,51	4	2	3,5	42s	35s	237	38
	2S-H2500	85,01	42,51	4	2	3,5	42s	35s	237	48
	2S-H2500L	102,35	51,17	4	2	3,5	54s	35s	239	48
	2S-H3000	102,35	51,17	4	2	3,5	54s	35s	245	56
	2S-H3000L	112,97	56,49	4	2	3,5	54s	35s	249	56
	2S-H3500	112,97	56,49	4	2	3,5	54s	35s	253	60
	2S-H3200L	122,39	61,19	4	2	3,5	54s	35s	249	56
	2S-H4000	122,39	61,19	4	2	3,5	54s	35s	262	72
2S-H7	2S-H5000	138,15	61,19	6	2	8,5	66s	42s	362	90
	2S-H5000L	166,31	61,19	6	2	8,5	66s	42s	362	90
	2S-H6000	166,31	61,19	6	2	8,5	66s	42s	367	105
	2S-H5500L	183,58	61,19	6	2	8,5	66s	42s	362	90
	2S-H6500	183,58	61,19	6	2	8,5	66s	42s	365	105



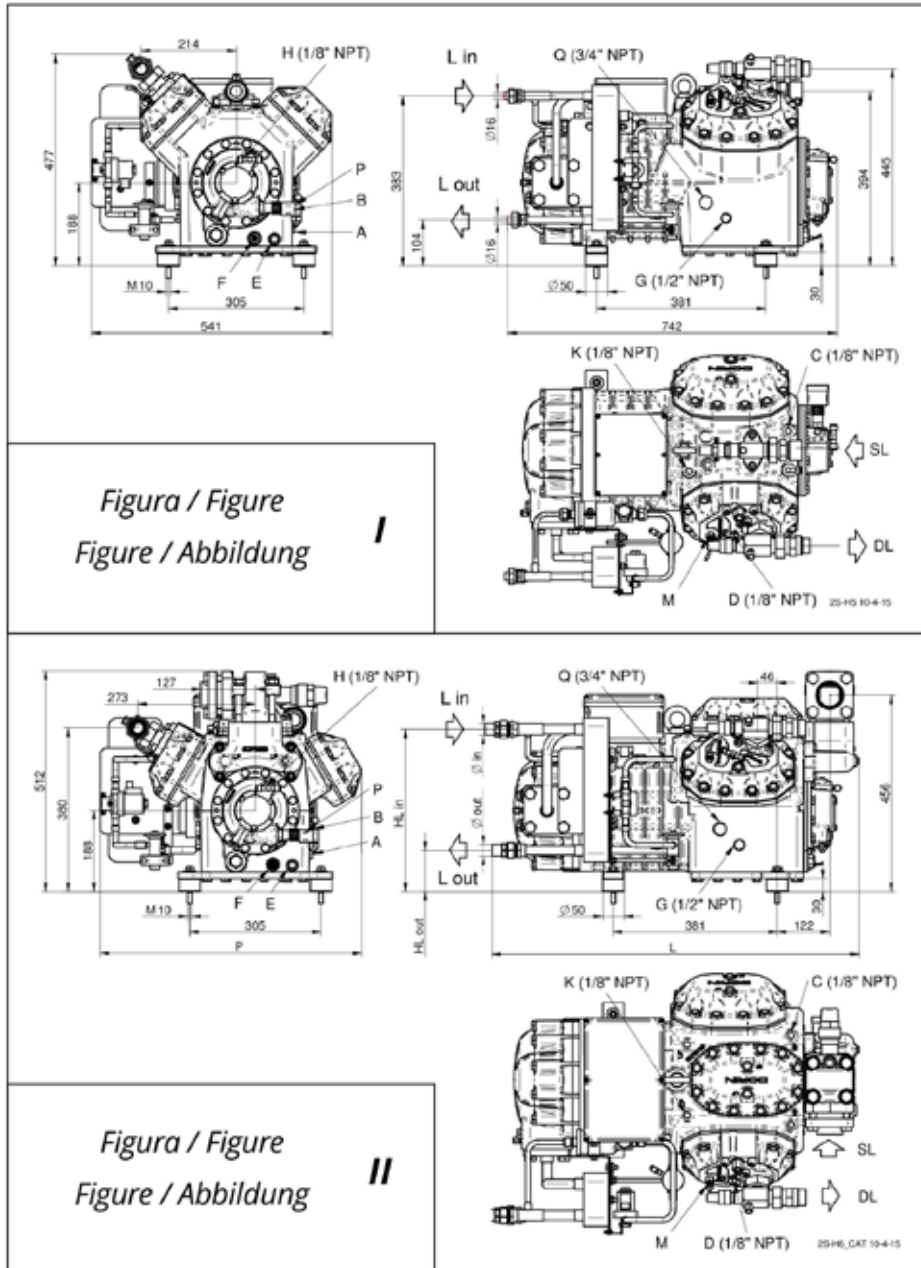
Componentes:

- A. Compresor
- B. Intercambiador de placas
- C. Filtro
- D. Línea de líquido
- E. Válvula solenoide
- F. Válvula termostática
- G. Válvula de retención

Circuito:

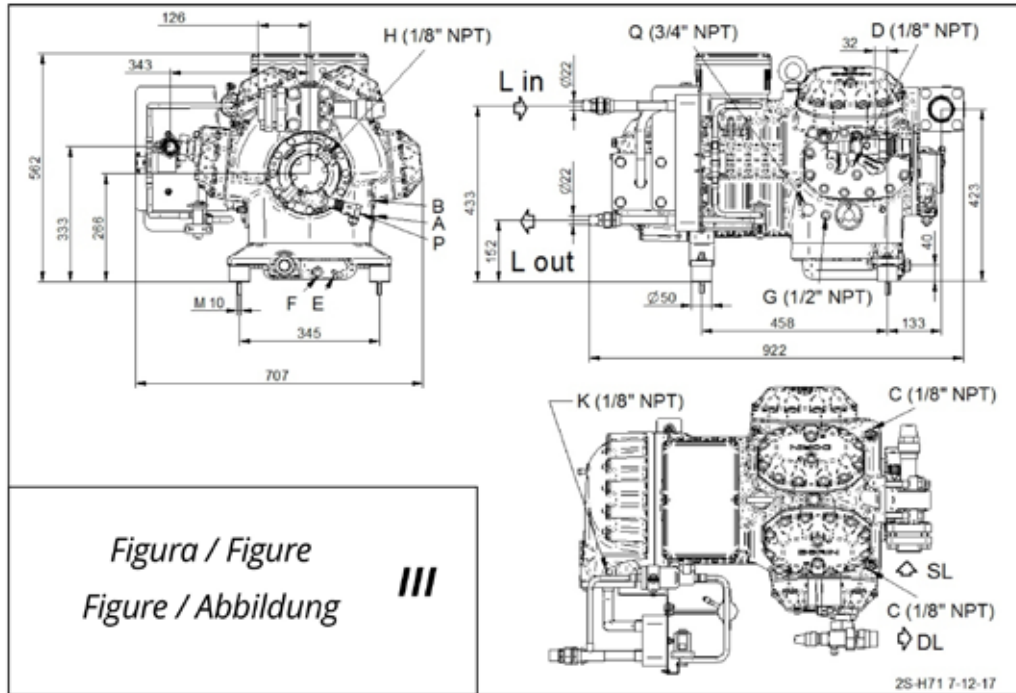
- 1. Evaporador
- 2. Condensador
- 3. Línea de líquido
- 4. Evaporador
- 5. Aspiración del intercambiador

Dimensiones



Serie / Range Serie / Serie	Modello / Model Modèle / Typ	Figura / Figure Figure / Abbildung	L [mm]	P [mm]	HS [mm]	Ø in [mm]	Ø out [mm]	HLin [mm]	HLout [mm]
2S-H5	2S-H1200L	I	---	---	---	---	---	---	---
	2S-H1500	I	---	---	---	---	---	---	---
2S-H6	2S-H1500L	II	815	572	456	16	16	383	104
	2S-H2000	II	815	572	456	16	16	383	104
	2S-H2000L	II	815	572	456	16	16	383	104
	2S-H2500	II	815	572	456	16	16	383	104
	2S-H2500L	II	835	572	456	16	16	383	104
	2S-H3000	II	835	572	456	16	16	383	104
	2S-H3000L	II	835	572	456	16	16	383	104
	2S-H3500	II	852	606	456	22	22	377	96
	2S-H3200L	II	835	572	456	16	16	383	104
	2S-H4000	II	852	606	456	22	22	377	96

Dimensiones



- A. Línea de aceite
- B. Carga de aceite
- C. Toma de baja presión
- D. Toma de lata presión
- E. Descarga de aceite
- F. Resistencia de carter
- G. Retorno de aceite
- H. Toma de alta presión de bomba

- K. Toma de presión intermedia
- M. Sensor de temperatura de mando
- P. Presión diferencial, aceite eléctrico
- Q. Equalizador de gas
- DL. Grifo de compresión
- SL. Grifo de aspiración
- Lin. Entrada de líquido
- Lout. Salida de líquido

Compresores de doble salto "2S"

R404A / R448A / R449A

Serie	Modelo	m³/h [50Hz]	Nº Cilindros	Gas	Potencia frigorífica (W)							Precio (€)
					Tª cond.	Temperatura de Evaporación						
						[°C]	-25°C	-35°C	-40°C	-50°C	-60°C	
2S-H5	2S-H1200L	56,49	2	R-404A	35			13720	8390	4760	2460	8.505,00
					45			12930	7900	4470	2280	
					R-448A	35			10840	6300	3370	
	2S-H1500	56,49	2	R-404A	35	26270	17490	14010	8590	4900		9.063,00
					45	24870	16620	13320	8170	4650		
					R-448A	35	22150	14140	11070	6450	3470	
2S-H6	2S-H1500L	75,83	4	R-404A	35			19370	12030	7000	3710	10.354,00
					45			18540	11560	6720	3520	
					R-448A	35			15450	9140	5020	
	2S-H2000	75,83	4	R-404A	35	36500	24580	19840	12440	7330		10.908,00
					45	34670	23520	19050	12010	7100		
					R-448A	35	31190	20150	15910	9510	5310	
	2S-H2000L	85,01	4	R-404A	35			21690	13480	7850	4180	11.462,00
					45			20740	12940	7540	3960	
					R-448A	35			17300	10230	5630	
	2S-H2500	85,01	4	R-404A	35	39830	26690	21490	13380	7820		12.020,00
					45	37690	25430	20540	12850	7510		
					R-448A	35	33990	21850	17190	10190	5630	
	2S-H2500L	102,35	4	R-404A	35			25290	15700	9140	4880	12.941,00
					45			24130	15050	8770	4620	
					R-448A	35			20160	11910	6550	
	2S-H3000	102,35	4	R-404A	35	46790	31340	25220	15700	9160		13.866,00
					45	44220	29810	24060	15040	8770		
					R-448A	35	39930	25650	20170	11940	6570	
	2S-H3000L	112,97	4	R-404A	35			27140	16840	9800	5230	14.791,00
					45			25850	16100	9380	4970	
					R-448A	35			21640	12760	7010	
	2S-H3500	112,97	4	R-404A	35	50440	33770	27170	16910	9850		15.715,00
					45	47600	32070	25870	16160	9410		
					R-448A	35	43040	27640	21730	12850	7050	
2S-H3200L	122,39	4	R-404A	35			28500	17590	10170	5390	16.639,00	
				45			27070	16760	9700	5110		
				R-448A	35			22730	13340	7270		
2S-H4000	122,39	4	R-404A	35	53060	35440	28480	17650	10220		17.565,00	
				45	50010	33590	27050	16810	9710			
				R-448A	35	45310	29040	22800	13430	7320		
2S-H7	2S-H5000	138,15	6	R-404A	35		42610	34780	22040	12930		18.521,00
					45	56030	39810	32770	21050	12470		
					R-448A	35		34900	27730	16630	9240	
	2S-H5000L	166,31	6	R-404A	35			40590	25740	15230	8300	19.369,00
					45			38140	24580	14730	8130	
					R-448A	35		32600	19600	11000	5720	
	2S-H6000	166,31	6	R-404A	35	74000	49320	39540	24360	14040	7530	20.213,00
					45	69420	46790	37700	23430	13600	7510	
					R-448A	35	40860	32420	19480	10930	5680	
	2S-H5500L	183,58	6	R-404A	35			43110	27520	16460	9090	21.060,00
					45			40550	26360	15980	8940	
					R-448A	35		34850	21110	11980	6330	
2S-H6500	183,58	6	R-404A	35		53010	43130	27340	16150	8870	21.906,00	
				45	70110	49220	40440	26050	15560	9130		
				R-448A	35		43900	34800	20910	11710		6660
				45	61640	40930	32700	19890	11320	12790		

Incluye: Modulo termistor, presostato diferencial de aceite electrónico, resistencia de aceite, filtro indicador, válvula solenoide, válvula antiretorno y sub-enfriamiento líquido

Compresores abiertos

R404A / R507

Modelo	R.P.M	Cilindrada [cm³]	HP-CV-PS* Potencia a instalar			Temp Cond [°C]	Potencia frigorífica (W)										Precio (€)	
							Temperatura de Evaporación										Con volante	Sin volante
							C			S			B					
							+5	0	-5	-10	-15	-20	-25	-30	-35	-40		
2GVS	800	170	4	3	3	30	9090	7660	6390	5280	4320	3490	2770	2170	1660	1240	1.271,00	1.063,00
			4	3	2,5	50	6350	5300	4370	3570	2870	2270	1760	1320	935	605		
	1000		4	4	4	30	11360	9570	7990	6600	5400	4360	3470	2710	2080	1550		
			4	4	3	50	7940	6620	5460	4460	3590	2840	2200	1650	1170	755		
	1450		7,5	5,5	4	30	16470	13870	11580	9570	7820	6310	5020	3930	3010	2240		
			7,5	7,5	5,5	50	11510	9590	7920	6460	5200	4120	3190	2390	1700	1100		
3LVS	800	351	5,5	5,5	4	30	18990	16020	13400	11100	9110	7390	5910	4660	3610	2730	1.744,00	1.426,00
			10	7,5	5,5	50	13940	11680	9700	7980	6490	5210	4110	3170	2350	1640		
	1000		7,5	7,5	5	30	23730	20020	16750	13880	11380	9230	7390	5830	4510	3420		
			10	10	7,5	50	17420	14600	12120	9970	8110	6510	5140	3960	2940	2050		
	1200		10	7,5	7,5	30	28480	24020	20090	16650	13660	11080	8870	6990	5420	4100		
			15	10	7,5	50	20900	17510	14550	11970	9730	7810	6160	4750	3530	2460		
41VSR 41VSM/3B 41VSM/4B	800	560	10	10	7,5	30	30420	25590	21330	17600	14350	11550	9150	7110	5400	3970	2.817,00 2.845,00 2.944,00	2.387,00 2.413,00 2.413,00
			15	15	7,5	50	21940	18320	15160	12400	10020	7970	6210	4700	3400	2270		
	1000		15	15	10	30	38020	31990	26670	22000	17940	14430	11430	8890	6750	4960		
			15	15	15	50	27430	22900	18950	15500	12530	9960	7760	5870	4250	2830		
	1200		15	15	15	30	45630	38390	32000	26400	21520	17320	13720	10660	8100	5950		
			20	20	20	50	32910	27480	22740	18600	15030	11950	9310	7050	5100	3400		
51VSR 51VSM	800	949	20	20	20	30	51620	43430	36200	29860	24350	19590	15520	12060	9160	6730	3.834,00	3.279,00
			25	25	20	50	37230	31090	25720	21050	17000	13520	10540	7970	5770	3840		
	1000		20	20	20	30	64520	54290	45250	37330	30430	24490	19400	15080	11450	8420		
			25	25	25	50	46540	38860	32150	26310	21250	16900	13170	9960	7210	4800		
	1200		25	25	25	30	77430	65140	54300	44790	36520	29380	23270	18090	13730	10100		
			30	30	25	50	55840	46630	38580	31570	25500	20280	15800	11960	8650	5760		
63VS/4B 63VS/6B 63VSC/6B	1000	1245	30	20	20	30	83940	70650	58930	48660	39720	32010	25410	19810	15100	11170	6.311,00 6.447,00	5.731,00 5.870,00
			40	25	25	50	60990	50950	42170	34530	27920	22220	17340	13140	9530	6400		
	1450		40	30	25	30	121800	102500	85450	70550	57590	46410	36840	28720	21890	16190		
			50	50	30	50	88430	73880	61140	50060	40480	32220	25140	19060	13820	9270		
	1750		50	40	40	30	146900	123700	103200	85150	69510	56010	44460	34660	26420	19540		
			75	50	40	50	106800	89170	73790	60420	48850	38890	30340	23000	16680	11190		
68VS/4B 68VS/6B	1000	1440	40	30	30	30	98140	82610	68910	56890	46440	37420	29700	23160	17650	13060	A consultar	A consultar
			40	40	30	50	71020	59340	49110	40210	32510	25880	20190	15310	11100	7450		
	1450		50	50	40	30	142300	119800	99910	82490	67340	54260	43070	33580	25590	18930		
			75	60	40	50	103000	86030	71200	58300	47140	37520	29270	22190	16100	10790		
	1750		60	60	50	30	171800	144600	120600	99560	81270	65490	51980	40520	30890	22850		
			75	60	50	50	124300	103900	85930	70360	56890	45290	35330	26780	19430	13030		

*Potencia recomendada

Compresores abiertos

R404A / R507

Modelo	R.P.M	Cilindrada [cm³]	HP-CV-PS* Potencia a instalar			Temp Cond [°C]	Potencia frigorífica (W)										Precio (€)	
							Temperatura de Evaporación										Con volante	Sin volante
							C			S			B					
							+5	0	-5	-10	-15	-20	-25	-30	-35	-40		
81VS	1000	1865	40	40	30	30	125500	105700	88120	72770	59420	47890	38030	29660	22630	16770	9.064,00	8.465,00
			50	50	40	50	89250	74550	61690	50500	40820	32490	25340	19200	13910	9310		
	1450		60	50	50	30	181900	153200	127800	105600	86150	69440	55140	43010	32820	24320		
			75	60	50	50	129500	108100	89450	73230	59190	47110	36740	27840	20170	13490		
	1750		75	60	60	30	219600	184900	154200	127400	104000	83810	66550	51910	39600	29350		
			100	75	60	50	156200	130500	108000	88370	71440	56860	44340	33590	24340	16280		
90VS	1000	2160	50	50	40	30	145500	122500	102200	84400	68910	55540	44100	34400	26250	19450	9.904,00	9.304,00
			75	50	40	50	103600	86460	71540	58570	47350	37680	29380	22270	16130	10790		
	1450		75	75	50	30	211000	177700	148200	122400	99920	80530	63950	49880	38060	28200		
			100	100	60	50	150100	125400	103800	84920	68650	54640	42610	32280	23390	15650		
	1750		100	100	60	30	254600	214400	178900	147700	120600	97190	77180	60200	45930	34030		
			100	100	70	50	181200	151300	125200	102500	82850	65940	51420	38960	28230	18880		

*Potencia recomendada

Accesorios opcionales

Accesorios

ACCESORIOS		
Descripción	Aplicación	Precio (€)
Resistencia de cárter (1)	Todos los modelos H	88,00
Culata refrigerada por agua (cada ud.)	Serie H11	58,00
	Serie H2	77,00
	Serie H33	93,00
	Serie H35	152,00
	Serie H41	194,00
	Serie H5	230,00
	Serie H6	343,00
	Serie H7	458,00
Regulación capacidad (por cada etapa)	Series H35, H41, H5, H6 y H7	325,00
Sensor nivel aceite	Series H33, H35 y H41 (sólo modelos sin bomba)	316,00
By-pass arranque (1)	De la serie H35 a la H7	325,00
Ventilador de culata (1)	Series H11	301,00
	Series H2 y H33	364,00
	Serie H35	386,00
	Series H41, H5, H6 y H7	455,00

(1) Accesorio entregado en kit para montaje por parte del instalador



MOBILIARIO FRIGORÍFICO

MOBILIARIO FRIGORÍFICO

Islas autónomas..... 190

Islas autónomas

MANETA:

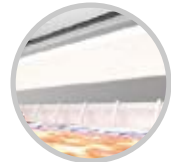
Elegante diseño ergonómico en acero inoxidable y atornillada para asegurar su fijación. Es muy resistente a aperturas frecuentes de las tapas deslizantes. Usando esta maneta como soporte permite apoyarse para coger productos del arcón refrigerado, incluso cuando el nivel es bajo.

TAPAS CORREDERAS:

Son de fácil deslizamiento y están construidas de un solo panel de cristal por seguridad con un aislamiento especial y un perfil de deslizamiento para prevenir la pérdida de aire frío y mejorar la eficiencia energética de la unidad.

LUZ INTERIOR LED:

Duradera y eficiente. Las tiras de LED iluminan el interior del equipo uniformemente para mejorar la presentación de los productos.

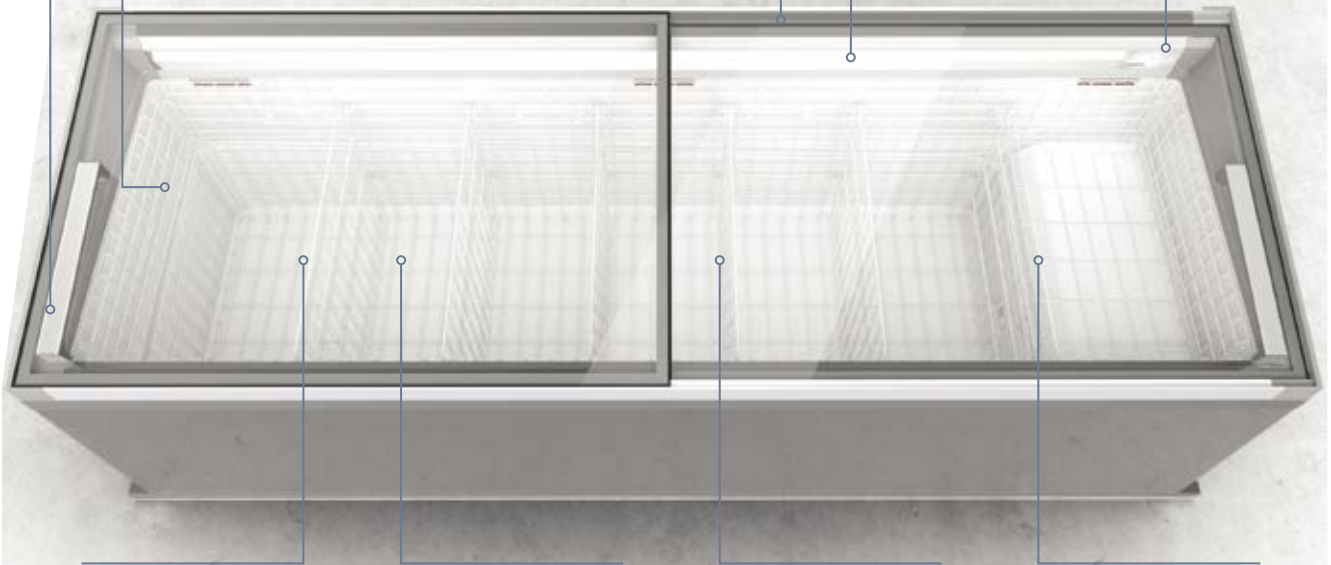


PRESENTACIÓN PRODUCTO:

El arcón autónomo de refrigerados y congelados provee de una presentación óptima de producto y un almacenaje perfecto. Las tiras de luces LED iluminan uniformemente el interior. La tapa de cristal con marco provee de una visibilidad excelente de producto y con fácil apertura. Gracias al TDA optimizado (área de display total), los productos almacenados pueden verse claramente desde diferentes ángulos y alturas.

PANTALLA TÁCTIL:

El control electrónico está ergonómicamente integrado en la parte trasera del arcón para garantizar una buena visión y accesibilidad.



LIMPIEZA FÁCIL E HIGIÉNICA:

Los interiores de estos equipos son muy fáciles de limpiar e higiénicos. Las tapas correderas tienen unos carriles de guía oculta y un perfil autolimpieza para prevenir la acumulación de polvo y suciedad entre la tapa y el arcón.

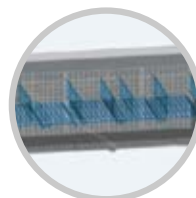


DESESCARCHE AUTOMÁTICO DE LAS PAREDES INTERIORES:

El desescarche automático es mediante gas caliente, que rápidamente descongela el equipo de abajo a la parte superior. Esto permite una mejor confianza en el equipo porque el hielo no se acumula en el área de drenaje. Las resistencias eléctricas no son requeridas para eliminar el riesgo de fallo y reducir la necesidad de consumo energético. Los productos no tienen que ser sacados del arcón durante el periodo de desescarche.

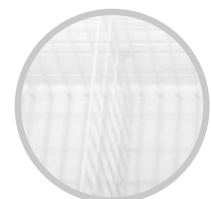
DIVISIONES:

Las divisiones permiten una organización flexible en el interior del equipo con tal de optimizar la presentación de producto y promover las ventas. El número de divisiones depende del modelo.



REJILLAS:

Las rejillas de división protegen los productos de las variaciones de temperatura y de poderse dañar por el agua producida en el desescarche.



Islas autónomas

Características generales

- ▶ Refrigeración estática
- ▶ Desescarche automático por gas caliente
- ▶ Condensador Tubular con menos zona radiante
- ▶ Iluminación Led
- ▶ Acabado exterior en acero/gris
- ▶ Acabado Interior en polystirol Blanco
- ▶ Refrigerante natural: R290
- ▶ Consumo Medio: 4,5 kW/h
- ▶ Temperatura ambiente: +25°C
- ▶ Humedad Relativa: 60%

Incluido en precio:

- ▶ Sistema LED frontal y Trasero
- ▶ Separadores internos 3xmedianos + 1 pequeño
- ▶ Display de control accesible
- ▶ Conector RED CAN-BUS

Opcional:

- ▶ Paragolpes RAL
- ▶ Adaptación del Color
- ▶ Adaptador de precios integrado
- ▶ Rejillas dos niveles

Modelo Supermercado



Modelo Space



Modelo TOP



Islas autónomas

Características técnicas

Modelo Supermercado



Modelo Supermercado	2500x850x890 mm	2100x850x890 mm	Cabecera 1800x850x890 mm
Congelador	SGTm 1172	SGTm 972	SGTEm 872
Precio (€)	4.998,00	4.457,00	4.681,00
Refrigerador y Congelador	STm 1172	STm 972	STEm 872
Precio (€)	5.224,00	4.765,00	4.796,00

Modelo Space



Modelo Supermercado	2500x850x840 mm	2100x850x840 mm	Cabecera 1800x850x840 mm
Congelador	SGTs 1072	SGTs 872	SGTEs0772
Precio (€)	4.998,00	4.457,00	4.681,00
Refrigerador y Congelador	STs 1072	STs872	STEs 772
Precio (€)	5.224,00	4.765,00	4.796,00

Modelo TOP



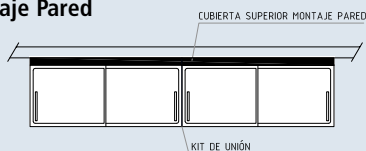
Modelo Space	2500x1050x1008 mm	2100x1050x1008 mm	Cabecera 2100x1050x943 mm
Congelador	SGT 1322	SGT 1122	-
Precio (€)	5.842,00	5.342,00	-
Refrigerador y Congelador	ST1322	ST 1122	STE 1122
Precio (€)	6.081,00	5.775,00	6.248,00

Modelo Top	2500x760x1430 mm
Congelador	SFT 1223
Precio (€)	13.698,00

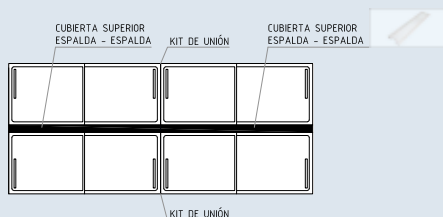
Configuraciones

Las unidades pueden ser instaladas en diferentes posiciones:

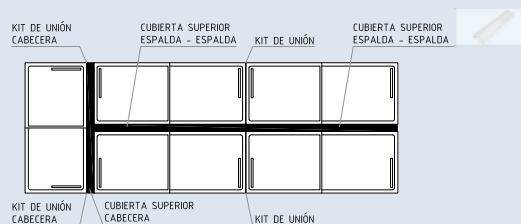
• Montaje Pared



• Montaje Isla sin Cabezeras



• Montaje Isla con Cabezeras



Islas autónomas

Accesorios

ACCESORIOS PARA EL MONTAJE	DESCRIPCIÓN	Precio (€)	
		SGTm	SGTs
Cubierta Superior 2,5 m - montaje espalda	Panel que se puede instalar cuando realizamos una configuración espalda con espalda.	116,00	-
Cubierta Superior 2,1 m - montaje espalda		98,00	-
Cubierta 2,1 m - Montaje pared	Panel que se puede instalar cuando realizamos una configuración montaje pared.	174,00	
Cubierta 2,5 m - Montaje pared		188,00	
Cubierta para Cabezeras	Cubierta que se instala en las cabezeras.	104,00	-
Kit Unión Cabezas	Kit de Conexión necesaria para ajustar una cabezera a un formato isla.	348,00	
Zócalo Protección salpicaduras inferior 2,5m	Junta que se instala para proteger del agua	98,00	94,00
Zócalo Protección salpicaduras inferior 2,1m		93,00	79,00
Zócalo Protección salpicaduras inferior 1,8m		143,00	122,00
Zócalo Protección salpicaduras cabeza		98,00	83,00
Kit de Unión	Kit de conexión necesario para ajustar dos islas	121,00	80,00



Cubierta central formato isla



Kit de unión cabezera

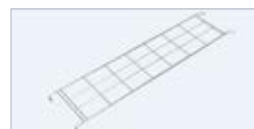


Cubierta montaje espalda

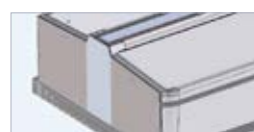
ACCESORIOS OPCIONALES	DESCRIPCIÓN	Precio (€)	
		SGTm	SGTs
Porta Precios parte trasera una línea 2,5 m	Accesorios para llevar a cabo la colocación de precios.	122,00	121,00
Porta Precios parte trasera una línea 2,1 m		134,00	141,00
Porta Precios parte trasera dos líneas 2,5 m		102,00	120,00
Porta Precios parte trasera dos líneas 2,1 m		112,00	138,00
Porta Precios frontal 2,5m		194,00	180,00
Porta Precios frontal 2,1 m		177,00	151,00
Porta Precios frontal 1,8 m		168,00	
Rejilla larga de separación SGT-SMALL ST	Rejilla que realiza una separación a dos alturas del interior del Arcon	45,00	
Rejilla larga de separación SGT-MEDIUM		46,00	
Rejilla pequeña de separación MEDIUM		36,00	
Rejilla interior 280mm	Rejilla Serparadora interior	96,00	
Rejilla interior 330mm		98,00	
Rejilla interior 380mm		104,00	
Rejilla Protección Inferior 2,5m	Rejillas inferiores del contorno del Arcon	119,00	
Rejilla Protección Inferior 2,1m		108,00	
Rejilla protección rellano	Rejilla correspondiente al rellano interior del arcon	61,00	
Rollo de junta protectora de agua 50m	Junta para proteger del agua	284,00	



Rejilla larga de separación



Rejilla pequeña de separación



Bumper protección



Rejilla interior



Portaprecios

ACCESORIOS ELÉCTRICOS	DESCRIPCIÓN	Precio (€)
Conector Salida de Alarma	Conector que permite obtener una señal de alarma.	139,00
Resistencia terminal LAN	Accesorio para detectar que es el último arcon conectado en red.	98,00
Cable de red	Cable que permite conectar los diferentes arcones.	31,00
Cable de luz para control manual	Cable para conectar de forma separada la luz del arcon.	19,00



MURAL PANAMA



VITRINA VENEZIA



VITRINA VENEZIA



ISLA CONGELADOS TORONTO



ISLA CONGELADOS BILBAO



MURAL OSAKA



VITRINA BADEN



VITRINA BADEN

Condiciones de Venta

1.- PEDIDOS

Se considera pedido la recepción del documento escrito (Vía mail, fax o correo ordinario) que incorpore la descripción de los materiales solicitados, referencia de pedido, plazo de entrega solicitado, lugar de entrega previsto y cualquier dato que pueda precisarse para su correcta validación en su proceso de aceptación de la factura.

En los pedidos telefónicos la entrega de los materiales estará sujeta a la recepción de la confirmación por escrito del pedido con los datos anteriormente descritos.

Para pedidos de materiales o equipos de fabricación especial no disponible en stock de forma habitual, será imprescindible la entrega a cuenta del 30% del importe del precio final del equipo como requisito previo a su fabricación.

2.- ANULACIONES DE PEDIDOS

Solo serán aceptadas aquellas anulaciones que sean notificadas por escrito previo al suministro de la mercancía.

En ningún caso podrán ser anulados los pedidos de materiales o equipos de fabricación especial no disponibles en stock de forma habitual, así como el comprador renuncia a reclamar la devolución del 30% del importe del precio final del equipo facturado previo a su fabricación.

No se aceptarán cambios o devoluciones salvo los expresamente autorizados, siendo los portes y gastos a cargo del comprador.

3.- PRECIOS

Los precios publicados en tarifa incluyen portes del material suministrado desde nuestros almacenes a, los almacenes o locales del comprador o bien sobre camión a pie de obra en el ámbito de la península. Fuera de este ámbito se procederá a cargar el importe de transporte en función del lugar de entrega.

Todos los datos citados en este catálogo pueden sufrir variaciones sin previo aviso, incluidos los posibles errores tipográficos.

Los precios no incluyen impuestos de valor añadido (IVA), RAE para máquinas que así lo precisen o cualquier otro impuesto en vigor y serán siempre a cuenta del comprador.

4.- PLAZOS DE ENTREGA

El comprador indicará los plazos de entrega de los materiales que solicite. Cuando alguno de los materiales no se disponga en stock se informará de la previsión de entrega prevista de forma orientativa y en ningún caso su incumplimiento podrá ser causa de reclamación por parte del comprador.

5.- CONDICIONES DE ENTREGA

Los materiales solicitados se podrán entregar en nuestros almacenes, los almacenes o locales del comprador o bien sobre camión a pie de obra, siempre en horario comercial, y en el ámbito de la península o baleares.

No podrán atenderse las entregas por nuestros medios a horas concretas del día de la mercancía, siendo a cuenta del comprador dicho tipo de entregas con los medios que estime oportunos.

Las reclamaciones sobre el material o equipos entregados con defectos derivados del transporte deberán efectuarse en el plazo de 24 horas tras su recepción, quedando exentas de reclamación aquellas realizadas en plazos superiores.

El vendedor se reserva el derecho de posponer entregas sin que sea reclamado por daños y perjuicios, salvo indicación especial en el pedido.

6.- DEVOLUCIONES

El comprador podrá solicitar devolución de aquellos equipos y materiales por causas externas a su voluntad siempre que se encuentren en perfecto estado de conservación, embalaje y funcionamiento para su aprobación por Frigicoll SA. y posterior devolución de los mismos tras aceptación escrita y firmada y dotada de número de devolución.

Sera imprescindible la autorización escrita y numerada de Frigicoll para la recepción de la mercancía en nuestras dependencias y siempre a cargo del comprador los portes originados de la citada devolución. Aplicándose un demérito del 15% del valor de la venta.

Si una vez inspeccionado el material no cumple dichos requisitos se efectuara una devaluación de su abono que podrá ser hasta el total del valor original facturado en su pedido.

No se admitirá la devolución del material a los 30 días de la fecha de su compra.

No se admitirán devoluciones de materiales especiales fuera de la lista de precios o normalmente no en stock.

En el caso de que corresponda a la garantía el material podrá ser abonado, cambiado o reparado sin cargo.

Los portes de la devolución a cargo del comprador.

7.- GARANTIAS

Los equipos suministrados tendrán una garantía de 1 año contra defecto de fabricación siempre que su instalación y su uso se ajuste al adecuado, no siendo en ningún caso imputable a garantía fallos derivados por instalación indebida, uso anormal, tensión eléctrica inadecuada, mantenimiento defectuoso, utilización de materiales no homologados por Frigicoll SA, y manipulación por personas no autorizadas a tal efecto.

La garantía cubrirá la sustitución de las piezas y componentes en mal estado por otras nuevas y en ningún caso la mano de obra destinada a tal efecto, previa aprobación de nuestro departamento técnico.

8.- JURISDICCIÓN

Las condiciones generales de venta se entenderán por aceptadas por el comprador al realizar el pedido.

Ante cualquier discrepancia que pudiera surgir entre las partes, estas se comprometen expresamente ante los tribunales de Barcelona con renuncia expresa de cualquier otro fuero que pudiera corresponder.

9.- ESPECIFICACIONES E IMÁGENES

El fabricante se reserva el derecho a cambiar las especificaciones del producto y las imágenes sin previo aviso.

frigicoll

Oficina central - CATALUÑA

Blasco de Garay, 4-6
08960 Sant Just Desvern
(Barcelona)

Tel. 93 480 33 22
Fax. Frio cial. 93 371 59 10
frio.comercial@frigicoll.es

www.frigicoll.com

CENTRO

Senda Galiana, 1
28820 Coslada (Madrid)
Tel: 91 669 97 01
Fax: 93 371 59 10
Fax. trasp./rec.: 91 672 99 96
madrid@frigicoll.es

TENERIFE

C/La campana, s/n
Pol. Ind. San Isidro
38109 El Rosario
(Sta. Cruz de Tenerife)
Tel: 922 626 441 - 654 68 01 95
Fax: 922 624 604
giselle.garcia@frigicoll.es

THE ART OF LIVING Madrid

Calle Villanueva, 36
28001 Madrid
Tel: 917 819 188

THE ART OF LIVING Barcelona

Blasco de Garay, 4-6
08960 Sant Just Desvern
theartoflivingfrigicoll.es

BALEARES

Taronger, 15
07008 Palma de Mallorca
Tel: 971 47 85 62 - 971 47 57 46
Fax: 971 47 48 03
codisa@codisa.es

PAIS VASCO - CANTABRIA BURGOS - LA RIOJA - NAVARRA

Tel: 635 43 64 37
Fax: 93 371 59 10
luis.fuente@frigicoll.es

ARAGÓN - SORIA - TERUEL

Tel: 649 84 51 00
Fax: 93 371 59 10
antonio.cebrian@frigicoll.es

CÁDIZ - CÓRDOBA - HUELVA SEVILLA - EXTREMADURA

Tel: 619 71 02 87
Fax: 93 371 59 10
agustin.moyano@frigicoll.es

GALICIA - CASTILLA LEÓN

Tel: 619 70 61 73
Fax: 93 371 59 10
antonio.lopez@frigicoll.es

COMUNIDAD VALENCIANA - CUENCA

Tel: 657 41 45 95
ivan.lucas@frigicoll.es
Tel: 685 02 06 94
jaime.lopez1@frigicoll.es

LAS PALMAS

Poligono Industrial Las Majoreras
C/ Los Llanillos, parcela 19
Apartado de correos 004
35240 El Carrizal - Ingenio
(Las Palmas)
Tel: 928 73 41 80 - 692 59 95 92
Fax: 928 73 41 77
antonio.ventura@frigicoll.es

JAEN - ALMERÍA - MÁLAGA ALBACETE - MURCIA - GRANADA

Tel: 660 00 51 59
Fax: 93 371 59 10
felipe.bonilla@frigicoll.es

 www.frigicoll.es/division/hosteleria/

 [Hostelería y Refrigeración Frigicoll](#)

 [@hosteleriafrigicoll](#)

 [Hostelería y Refrigeración Frigicoll](#)